

SAGOLA 
an Elcometer company



2023
CARROCERÍA Y
CARROCERÍA INDUSTRIAL
EQUIPAMIENTO PROFESIONAL

Durante **68 años** hemos trabajado duro para ser los mejores en lo que hacemos, para que usted pueda ser el mejor en lo que hace.

Desde 1955

SAGOLA comenzó su andadura ya en el año 1955 fruto de la inquietud de su fundador, **Alejandro Sánchez Larrauri**.

SAGOLA comenzó como un pequeño taller de subcontratación para la industria. Tras unos años en el sector subcontratista, su fundador sintió la necesidad de fabricar un producto propio e ir abandonando la subcontratación paulatinamente.



Expansión Internacional

Una vez más y debido a la gran inquietud por parte del equipo de SAGOLA, se constató la necesidad de abrir la compañía a mercados exteriores. Por ese motivo SAGOLA comenzó su andadura en mercados de gran afinidad como el mercado latino americano, llegando a ser líderes indiscutibles para seguir expandiéndose por países Árabes, Asia y más tarde por Europa. Hoy en día SAGOLA vende a más de 80 países en todo el mundo.

Desde sus comienzos SAGOLA ha mantenido su criterio de calidad en la fabricación de sus productos lo que le ha permitido ser un competidor muy importante en sectores como la carrocería y la industria.

Grupo Elcometer

En el año 2020, SAGOLA pasó a formar parte de un grupo empresarial mucho más grande. El Grupo ELCOMETER. Con sede en el Reino Unido, Elcometer también es una empresa familiar y ha sido propiedad de la familia Sellars durante siete generaciones. Comenzando en el siglo XIX como una empresa química, Elcometer, cuya sede se encuentra en Manchester, Reino Unido, se ha convertido en uno de los líderes mundiales en el diseño, fabricación y suministro de equipos para las industrias de recubrimientos y ensayos no destructivos (END).

Elcometer exporta más del 90% de los productos que fabrica a través de sus oficinas en Francia, Alemania, Japón, Países Bajos, Singapur, Emiratos Árabes Unidos y EE.UU. Y su red de distribución global que cubre más de 170 países en todo el mundo.

Al igual que Sagola, la filosofía de la empresa Elcometer es integrar la calidad en todos los aspectos de los productos que diseñan y fabrican, siendo muy conscientes del medio ambiente que nos rodea. El compromiso de Elcometer se refleja en sus acreditaciones de Calidad y Medio Ambiente ISO 9001 y 14001.



Evolución e Innovación

Desde nuestros comienzos, SAGOLA siempre se ha mantenido fiel al más alto nivel de calidad en sus productos y procesos de producción facilitando los procesos de pintado más exigentes.

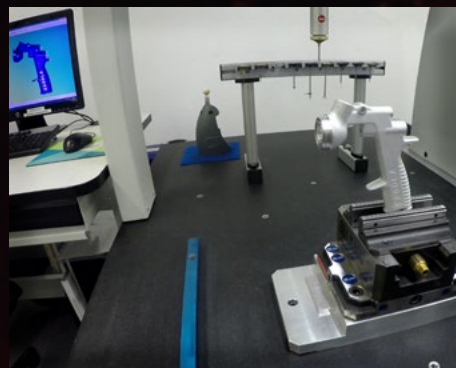
Todo esto hizo de SAGOLA lo que es hoy en día. Una empresa y una marca reconocida no sólo en el mercado doméstico si no en más de 80 países.

Nos avalan 68 años como fabricantes de pistolas aerográficas y equipos de aerografía

Después de 68 años fabricando y desarrollando nuevos productos, tenemos clara la necesidad de estar cada día más cerca de nuestros clientes.

Sabemos que el mejor producto está basado en un buen desarrollo para aquello que está demandando el mercado en cada momento, por ello seguimos potenciando nuestro personal comercial y de formación que está en permanente contacto con el mercado y sus necesidades en todo el mundo.

La calidad de nuestros productos está reconocida en más de ochenta países. SAGOLA dispone de una dilatada experiencia y un “know how” propio en la fabricación de sistemas de pintado profesionales.



Recursos Humanos

Después de muchos años de trabajo, SAGOLA puede contar con un amplio equipo de profesionales que creen en la calidad y la innovación. Estos dos factores son y seguirán siendo los pilares sobre los que se construye nuestra marca.

Potenciar nuestros recursos humanos sigue siendo el principal objetivo de SAGOLA

SAGOLA es una marca de referencia a nivel mundial gracias al alto grado de profesionalidad de su equipo humano, que sigue esforzándose para que la marca SAGOLA sea más importante si cabe.

El alto nivel técnico de nuestros medios productivos, garantizan la alta calidad de nuestros productos.

I+D+i

Tenemos clara nuestra apuesta en I+D+i. Volcamos en este departamento todos nuestros esfuerzos para hacer más cercano el producto que demanda el mercado.

Nuestro objetivo es que entre ambos y las innovaciones que se generan desde nuestra central, el cliente vea en SAGOLA una apuesta segura, un cliente fiel a una marca que investiga a diario por desarrollar productos acorde a sus necesidades.

Optimización, superación y servicio

El servicio es vital en SAGOLA, hablamos de una cultura de servicio muy arraigada en toda la historia de la compañía.

Sirva como ejemplo la robotización hace unos años de todos nuestros almacenes, una inversión muy importante que a día de hoy asegura estar mejor posicionados que el resto al ofrecer una respuesta fiable y rápida que el mercado agradece.

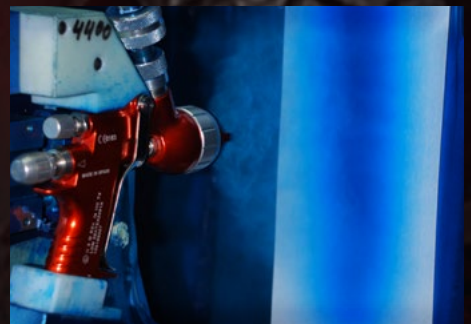


La Calidad como marca

Si la marca SAGOLA tiene un valor muy destacado en el mercado después de 67 años de historia es gracias a la exigencia que ha demostrado respecto al apartado de CALIDAD.

En nuestra planta de Vitoria (España) la calidad se respira por todos los departamentos que podamos visitar.

En sus inicios, el fundador Don Alejandro Sánchez supo transmitir lo importante de este concepto y después de 67 años, su herencia en este punto se sigue viviendo como el primer día.



Garantía

SAGOLA ofrece en sus principales productos 3 años de garantía.

Sabemos que es el mejor signo de demostrar a quien confía en nuestra marca, que creemos en lo que ofrecemos al mercado y que nuestra garantía fidelizará en un futuro a nuestros clientes pasados y actuales.



Desde sus inicios SAGOLA siempre ha mostrado un interés absoluto en los avances en torno al cuidado y **respeto** por el **medio ambiente**.

Medio Ambiente

Tenemos claro que desde sus primeras evoluciones en transmisiones de VOCS a la atmósfera, SAGOLA quería ser pionera en incluir en sus productos las nuevas normativas y sistemas que hicieran de nuestros fabricados productos punteros en el respeto y cuidado del medio ambiente.

Con la incorporación de los sistemas EPA y HVLP, además de los progresos en filtrado y otros, pensamos estar ayudando día a día a contribuir en este sentido con los nuevos desarrollos dentro de nuestra política de innovación.



Nuestra oficina comercial y nuestro equipo de formación son uno de los pilares de la MARCA SAGOLA en el mundo

Nuestro equipo de formación y toda la empresa consideramos que existe una diferencia importante entre ser sólo un fabricante de calidad y ser un fabricante de calidad que desarrolla y forma equipos de trabajo para los diferentes sectores a los que llegamos.



Ventas y Marketing

Creemos que los productos que fabricamos necesitan siempre de un apoyo sólido para su venta. Los socios comerciales que tenemos en todo el mundo aprecian nuestra atención en formar a sus redes de venta y equipos técnicos.

Gracias al esfuerzo de ambos se logra que los nuevos ejercicios se inicien basados en unos pilares apropiados para construir un proyecto a largo plazo. Los cursos se ofrecen tanto en nuestra central en Vitoria como en destino.



Servicio al Cliente

Este departamento sabe que nuestro esfuerzo en ventas tiene que ser apoyado por su gestión a la hora de resolver dudas, problemas o necesidades puntuales de las consultas que nos llegan desde cualquier parte del mundo, siendo las mismas tratadas de forma rápida y con personal cualificado para poder aportar datos y soluciones de inmediato.



Los sectores a los que históricamente nos dirigimos siempre nos han considerado una marca líder, pero para seguir siéndolo, todos los actores de cada sector nos exigen que nuestros desarrollos tengan en cuenta los cambios que se producen en cada uno de ellos. Para ello existen diferentes líneas de producto para cada segmento que se ajustan a sus necesidades.



Carrocería

El sector que más identifica a SAGOLA, también posiblemente el que marca la pauta para el resto, en lo que a pintura y prestaciones se refiere.

En este sector, además de nuestra línea de anexos, les detallamos nuestros productos estrella por calidad y rotación.

Vehículo Industrial

El sector que reconoce a SAGOLA como el fabricante histórico de “pistolas y equipos para pintar”, siendo una marca asociada a la fiabilidad, calidad y facilidad a la hora de trabajar con sus pistolas y equipos, aportando confianza a los principales fabricantes mundiales de vehículo comercial.



Suministro Industrial

Sector con amplio desarrollo y en el que SAGOLA siempre ha sido referente, con pistolas para acabados especiales y equipos tanto de presión como bombas especiales para productos específicamente desarrollados para este sector.

Dedicado a la mejora continua de la **calidad, servicio y gestión.**

Nuestros socios de negocio tienen claro que SAGOLA además de aportar una Marca de Calidad tienen un fabricante que con el tiempo ha conseguido ganarse su fidelidad, algo por lo que trabajamos día a día.

Somos conscientes de que nuestra evolución e innovación serán nuestros mejores aliados junto con la fidelidad de nuestros usuarios en el futuro.

SAGOLA siempre ha mostrado un carácter exportador, alcanzando una notable expansión

Nuestro espíritu en SAGOLA siempre ha sido exportador. Actualmente estamos presentes en más de 80 países y seguimos creciendo en número para hacer llegar nuestra marca y productos a todo el mundo con la admirable ayuda de nuestros importadores.



La **fidelidad** de nuestros usuarios es uno de nuestros mejores aliados, junto con la **innovación**.



Todas la **guías de pintura** están disponibles en nuestra web.

Fabricantes Homologados

La relación que tenemos con los fabricantes de pintura a nivel mundial hace que empezar con SAGOLA en un nuevo mercado para nosotros sea más sencillo.

Nuestras homologaciones activan el mercado ya que los usuarios saben que el producto que compran ha sido probado y homologado por su marca de pintura habitual.

Desde hace ya muchos años SAGOLA ha dedicado todos sus esfuerzos no solamente en mejorar la calidad de sus productos y servicio, sino en mejorar en todos los aspectos relacionados con la gestión, RRHH, Medio Ambiente, etc...

Más de 60 patentes/modelos industriales registrados en todo el mundo CEE / UK / ASIA/ USA:

- Pistolas manuales
- Pistolas automáticas
- Prensaestopas
- Sopladoras
- Boquillas
- Válvulas
- Depósitos
- Llaves, Accesorios

Como referencia cabe destacar que SAGOLA fue una de las primeras empresas en obtener el certificado ISO en nuestro país, lo cual supuso un nuevo modelo de Gestión donde la improvisación quedo en el olvido y se dio paso a una organización de gestión automatizada y totalmente controlada.

En 2023 Sagola ha recibido la acreditación Nadcap® por demostrar su compromiso continuo con la calidad al satisfacer los requisitos del cliente y las especificaciones de la industria.



ACCREDITED

Chemical Processing



El compromiso para con el medio ambiente por parte de SAGOLA ha sido siempre uno de sus principales objetivos. Por ese motivo fue uno de los pioneros en la fabricación de equipos de pintado de baja emisión de disolventes a la atmósfera. Fuimos pioneros en cumplir normativas medio ambientales tan estrictas como la 1151 del SCAQMD del estado de California (EEUU).

Por otro lado el compromiso por respetar las más estrictas normas de seguridad hacen que la fabricación de nuestros productos requiera de una constante evolución en su diseño y en su proceso de fabricación. Por todo ello nuestros productos cumplen la norma CE, UKCA, ATEX, IP54, etc.



SAGOLA es una de esas empresas la cual destina una gran cantidad de recursos al I+D y que está en una constante evolución. Como fruto de esta investigación y debido a la necesidad de protección de nuestro Know-How, SAGOLA es muy activa en todo lo relacionado a la propiedad intelectual siendo esta propietaria de un gran número de patentes a nivel mundial.

Indudablemente SAGOLA es una marca reconocida en todo el mundo por lo que en este aspecto, los niveles de protección de la marca a nivel mundial son muy altos.

SAGOLA tiene registradas sus diferentes marcas, (SAGOLA, DEFYNIK y DELON) prácticamente en todo el mundo.

Hítos en el tiempo

1955

Fundación de SAGOLA como empresa de subcontratación

1960

SAGOLA comienza la fabricación de pistolas aerográficas. Lanza al mercado la Sagola ALM 401

1966

Ampliación de las instalaciones de SAGOLA

1973

Debido a su crecimiento, SAGOLA construye las nuevas instalaciones

1980

Sagola es líder en España, Países Árabes y Latinoamérica

1990

Sagola lanza al mercado sus producto de baja emisión de disolventes. Uno de los tres fabricantes a nivel mundial

1999

Sagola lanza la pistola 4200 G

2007

Sagola lanza su primera boquilla de aire HVLP intercambiable

2010

Sagola exporta a más de 80 países

2016

Inversión en última tecnología y robotización de sus procesos de fabricación. Sagola lanza la pistola 4600 Xtreme

2020

Sagola forma parte del Grupo Elcometer

2022

Sagola lanza la nueva innovación de la pistola serie 4100.

Contenido

1

Carrocería • Refinish

13

pág. 14 Pistolas aerográficas

2

Carrocería Industrial

55

pág. 56 Pistolas aerográficas
pág. 82 Calderines de presión
pág. 90 Bombas neumáticas

3

Guías de aplicación y accesorios **99**

pág. 100 Guías de aplicación pistolas carrocería
pág. 104 Accesorios para pistolas

4

Aerografía

111

pág. 112 Aerógrafos XTech
pág. 114 Accesorios
pág. 120 Compresores aerografía

5

Filtrado de aire comprimido

123

pág. 124 Introducción
pág. 126 Filtros de aire Serie 5000 X
pág. 144 Calentador de aire Pack 6000 X Air Heater
pág. 146 Filtros de aire Serie 4000
pág. 154 Filtros de aire Serie Plus

6

Aire comprimido - Complementos **161**

pág. 162 Mangueras de aire comprimido
pág. 164 Enchufes de conexión y conectores

7

Aplicaciones diversas

169

pág. 170 Pistolas selladoras
pág. 174 Pistolas neumáticas antigraña

8

Lavadoras de pistolas

179

pág. 180 Lavadoras de pistolas
pág. 185 Accesorios

9

Infrarrojos

187

pág. 188 Infrarrojos Dry Tech
pág. 194 Pistolas secadoras Venturi

10

Protección personal

197

pág. 198 Buzos antiestáticos
pág. 199 Máscaras de respiración

11

Accesorios y consumibles

203

pág. 204 Lijadoras y pulidora
pág. 206 Soportes. Reciclaje (Compactadoras)
pág. 208 Depósitos DPC™. Consumibles

Soporte Global

PAÍSES BAJOS

Elcometer B.V.
+31 (0)30 259 1818
nl_info@elcometer.com
www.elcometer.nl

INGLATERRA, UK

Elcometer Limited
+44 (0)161 371 6000
sales@elcometer.com
www.elcometer.com



FRANCIA

Elcometer Sarl
+33 (0)2 38 86 33 44
fr_info@elcometer.com
www.elcometer.fr

ESPAÑA

Sagola S.A.U.
+34 945 214 150
sagola@sagola.com
www.sagola.com



ALEMANIA

Elcometer Instruments GmbH
AALEN: +49 (0) 7361 52806 0
LEER: +49 (0) 7361 528 06 60
de_info@elcometer.com
www.elcometer.de

EMIRATOS ÁRABES UNIDOS

EL Inspection & Blasting Equipment LLC
+971 4 295 0191
+971 4 280 3526
uae_sales@elcometer.com
www.elcometer.ae

Tras la incorporación de Sagola al grupo Elcometer, su red internacional de oficinas propias se ha visto incrementada de una manera muy importante. Debido a esta nueva red internacional de oficinas a nivel mundial, la adquisición de todos los productos fabricados por Sagola para los diferentes sectores de negocio, es ahora mucho más sencilla. No obstante, Sagola cuenta con distribuidores en más de 80 países.

JAPÓN

Elcometer KK
+81 (0)3 6869 0770
jp_info@elcometer.com
www.elcometer.co.jp

ESTADOS UNIDOS DE AMÉRICA

Elcometer Inc
WARREN, MI: +1 248 650 0500
HOUSTON, TX: +1 713 450 0631
Toll Free: 800 521 0635
inc@elcometer.com
www.elcometer.com



REPÚBLICA MEXICANA

Sauritech SA de CV
+52 442 388 5099
ventas@sagolamexico.com.mx
www.sagolamexico.com.mx



REPÚBLICA DE SINGAPUR

Elcometer (Asia) Pte Ltd
+65 6462 2822
asia@elcometer.com
www.elcometer.com



Estamos aquí para ayudarle...

sagola@sagola.com
www.sagola.com



1

Carrocería Refinish

La máxima expresión tecnológica en pistolas de acabado para el repintado en carrocería.

La más amplia gama de soluciones para las nuevas pinturas AGUA y HS.

Homologaciones de los principales fabricantes de pintura de automóvil.

Facilidad de aplicación en los procesos más exigentes. Metalizados, perlados, platas, máximo brillo.

La más amplia gama de respuestas para el profesional, de las carrocerías más exigentes en producción y rendimiento, pasando por el pintado en carrocerías de vehículos industriales.

Nuestras señas de identidad

**Boquillas fabricadas
en duraluminio**



**UN 15% MÁS LIGERAS QUE
UNA BOQUILLA DE LATÓN**

UN 40% MÁS RESISTENTES

Si la marca **SAGOLA** tiene un valor muy destacado en el mercado después de **67 años de historia** es gracias a la exigencia que ha demostrado respecto al apartado de calidad.

Catálogo 2023

**Carrocería
Refinish**

Pistolas aerográficas



**Tecnología
-Metal to Metal-**

Robusta y fiable

**SIN DIFUSORES
DE PLÁSTICO**

SIN JUNTAS

**SIN INSERTOS DE
PLÁSTICO EN EL
PICO DE FLUIDO**



**XTREMADAMENTE
FÁCIL DE LIMPIAR**

**XTREMADAMENTE
FÁCIL DE MANTENER**

**SÓLO 4 PIEZAS
DE DESGASTE**

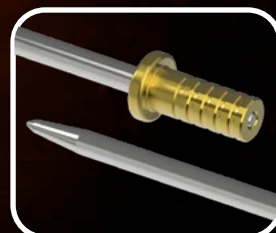
1

BOQUILLA



2

AGUJA



3

**PICO DE
FLUIDO**



4

**PRENSA
ESTOPAS**





Alta ingeniería para reducir al máximo el número de piezas que la componen, para eliminar todo lo que no sea metálico de la zona de producto, para hacerla **MÁS FUERTE**.

Tecnología de succión
Sagola DVR para convertirla
en la pistola **MÁS RÁPIDA**
del mercado.



Más rápida, más fuerte y más eficiente

Boquillas Sagola EPA de alta transferencia para reducir los costes de pintura del taller, para reducir emisiones, para hacerla **MÁS EFICIENTE**.

CARACTERÍSTICAS TÉCNICAS

4600 XTREME

Peso con depósito: (versión digital)	706 gramos	1,56 lbs
Peso sin depósito: (versión digital)	518 gramos	1,14 lbs
Peso con depósito: (versión estándar)	670 gramos	1,48 lbs
Peso sin depósito: (versión estándar)	485,5 gramos	1,07 lbs
Dimensiones sin depósito (v. digital)	16,2 x 2,3 x 17,8 cm.	6,37 x 0,9 x 7,01 "
Dimensiones con depósito (v. estándar)	16,2 x 1,9 x 18,7 cm.	6,37 x 0,75 x 7,37 "
Conexión entrada de aire	BSP 1/4" Macho	
Depósito	Capacidad de 650 ml. (22 fl oz.) Depósito con sistema anti-goteo	
Filtro de producto	Incorpora filtros de producto de 80 mallas	
Presión de trabajo recomendada	2 bar	29 psi
Nivel medio de presión sonora	80 dB	
Tipo de pila (versión digital)	CR-1/3N Li-Mn 3 V	
Materiales en contacto con el producto	Aluminio anodizado, POM, INOX, Teflón y Nylon	

4600 Xtreme

Tecnología de succión DVR

Ninguna otra pistola del mercado es capaz de desalojar tanta cantidad de pintura por minuto.

La combinación de los **picos de fluido** y las **boquillas DVR** son el resultado de años de experiencia y desarrollo tecnológico. Una velocidad de aplicación y una capacidad de cobertura nunca antes vistas en el sector del Refinish.

Un blanco sobre negro en la carrocerías de todo el mundo.

20% más rápida



DVR AQUA (Pico 1.3 mm.)

Velocidad de aplicación:
215 g/min* (7,6 oz/min)

20% más rápida que
la media de las pistolas
NO HVLP del mercado.

15% más rápida



DVR CLEAR (Pico 1.3 mm.)

Velocidad de aplicación:
205 g/min* (7,2 oz/min)

15% más rápida que
la media de las pistolas
NO HVLP del mercado.

19% más rápida



DVR HVLP (Pico 1.3 mm.)

Velocidad de aplicación:
188 g/min* (6,6 oz/min)

19% más rápida que
la media de las pistolas
HVLP del mercado.

24% más rápida



DVR TITANIA PRO (Pico 1.3 mm.)

Velocidad de aplicación:
222 g/min* (7,8 oz/min)

24% más rápida que
la media de las pistolas
NO HVLP del mercado.

* Desalajo de producto calculado usando una pintura con viscosidad 20" F4 y 2.0 bar de presión dinámica.

Boquillas Sagola EPA

Las boquillas EPA de la pistola 4600 Xtreme han demostrado hasta un **8,5% más de transferencia*** que algunas de las boquillas HVLP más populares de la competencia en el sector del Refinish.

¿Qué significa un 8,5% más de transferencia para un taller de carrocería de tamaño medio?

- AHORRO DE 9 LITROS POR AÑO DE APAREJO.
- AHORRO DE 14 LITROS POR AÑO DE BASE BICAPA.
- AHORRO DE 20 LITROS POR AÑO DE BARNIZ.
- REDUCCIÓN DE 19.200 GRAMOS POR AÑO EN EMISIONES DE COMPONENTES TÓXICOS PARA EL MEDIO AMBIENTE.



* Datos de transferencia certificados por el Instituto de Investigación independiente Fraunhofer Ipa acorde a norma 1151 de la SCAQMD (South Coast Air Quality Management District)

Principales novedades pistola 4600 Xtreme

01 PICOS DV. Fabricados en acero inoxidable. Máx. velocidad de aplicación. Hasta un **24% más** que la competencia.

02 BOQUILLAS DE AIRE Fabricadas en duraluminio de gran resistencia y ligereza. **Sistemas HVLP y EPA.** Totalmente intercambiables. 4 boquillas a elegir compatibles, cada una de ellas, con todos los tamaños disponibles de pico de fluido.

Boquilla HVLP de alta transferencia. Diseñada bajo los estándares medioambientales más exigentes. Sin reductores de presión en el cuerpo de la pistola. Paso de un sistema convencional a HVLP solo cambiando la boquilla.

Tres **boquillas EPA** de alta transferencia. Más versátiles, con un consumo de aire inferior a las HVLP y con tasas de transferencia superiores según estudios llevados a cabo por entidades independientes.

03 VÁLVULA DE AIRE “SOFT FLOW”.

Suavidad de gatillo incluso con altos niveles de presión de aire. Sin caídas de presión entre la 1ª y la 2ª etapa del gatillo. Ahorre pintura regulando la presión de aire con el gatillo parcialmente apretado (1ª etapa).

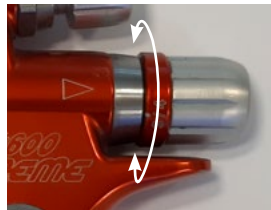
Pat. 08380132.4

04 CUERPO DE ALUMINIO FORJADO ANODIZADO

De alta resistencia. Registro DC 3 300.029

05 REGULADOR DE FLUIDO CON ANILLO FLOTANTE.

Para una regulación precisa del flujo de producto.



06 Incorpora ANILLOS IDENTIFICADORES de colores.

07 TECNOLOGÍA METAL CONTRA METAL. Zona de producto libre de difusores de plástico, juntas o insertos en el pico de fluido. Extremadamente fácil de mantener y de limpiar.

08 PRENSAESTOPAS DE PRODUCTO AUTOMÁTICO

De una sola pieza. Facilita su desmontaje evitando la rotura de las estopas. Único en el mercado. Sistema patentado Pat. 073000321.5.

09 GATILLO.

Cómodo y ergonómico. 100% acero inoxidable.



10 VERSIÓN CON MANÓMETRO DIGITAL. Integrado en el cuerpo de la pistola protegido del contacto con disolventes de limpieza. Batería estándar 3V CR1/3N fácilmente intercambiable por el usuario.

Regulación ergonómica gracias a la posición del regulador en la entrada de aire de la pistola.

Misma presión de aire recomendada en versiones Digitales y No Digitales

• La **versión Digital** incorpora un diseño exclusivo de válvula de aire que permite utilizar la misma regulación de presión tanto en la versión analógica como en la digital.



4600 Xtreme

4600 Xtreme



ANILLOS IDENTIFICADORES DE COLORES

Ref. 56418635



REGULADOR DE CAUDAL DE AIRE



El Regulador de presión RC1 es el aliado perfecto para la versión No digital. Apriete manual, no se necesita llave. Cierre perfecto. No se necesita teflonar la entrada de aire de la pistola.

Ref. 56418020. (ver pág. 105)

Datos técnicos boquillas DVR / Versiones



Boquilla DVR AQUA. Precisión y control a 215 g/min. Gran nivel de atomización a presiones bajas. Sistema Sagola EPA de alta transferencia.



Aplicación recomendada	Pico de fluido recomendado	Desalajo de producto	Tamaño de abanico	Distancia de aplicación
BASE BICAPA AL AGUA	1.20	191 g/min. (6,7 oz/min.)	290 mm. (11,4")	18 - 20 cm. (7 - 7,9")
	1.20 XL	207 g/min. (7,3 oz/min.)	300 mm. (11,8")	
BASE BICAPA AL DISOLVENTE	1.30	215 g/min. (7,6 oz/min.)	310 mm. (12,2")	
	1.30 XL	227 g/min. (8 oz/min.)	315 mm. (12,4")	

Consumo de aire a 2 bar (29 psi):
280 L/min. (9,88 cfm)

Presión recomendada:
1,8 - 2,0 bar (26,1 - 29 psi)

Código v. Digital*	Código v. Estándar
10142221	10142201
10142234	10142215
10142223	10142203
10142228	10142208

* Manómetro digital en BAR.
Consultar códigos manómetro digital en PSI.



Boquilla DVR HVLP. Tecnología HVLP al servicio del color. Gran tamaño de abanico para reducir la distancia de aplicación y aumentar así la transferencia. Sistema Sagola HVLP de alta transferencia.



Aplicación recomendada	Pico de fluido recomendado	Desalajo de producto	Tamaño de abanico	Distancia de aplicación
BASE BICAPA AL AGUA	1.20	170 g/min. (6 oz/min.)	290 mm. (11,4")	18 - 20 cm. (7 - 7,9")
	1.20 XL	179 g/min. (6,3 oz/min.)	305 mm. (12")	
BASE BICAPA AL DISOLVENTE	1.30	188 g/min. (6,6 oz/min.)	315 mm. (12,4")	
	1.30 XL	198 g/min. (7 oz/min.)	325 mm. (12,8")	

Consumo de aire a 2 bar (29 psi):
450 L/min. (15,89 cfm)

Presión recomendada:
2 bar (29 psi)

Código v. Digital*	Código v. Estándar
10142239	10142219
10142269	10142220
10142225	10142205
10142238	10142209

* Manómetro digital en BAR.
Consultar códigos manómetro digital en PSI.

4600 Xtreme

Datos técnicos boquillas DVR / Versiones



Boquilla DVR CLEAR. Máxima energía de atomización para trabajar con barnices de alto contenido en sólidos. Acabados OEM. Máxima velocidad de aplicación. Sistema Sagola EPA de alta transferencia.



Aplicación recomendada	Pico de fluido recomendado	Desalojo de producto	Tamaño de abanico	Distancia de aplicación
BARNICES BAJA VISCOSIDAD SECADO EXPRESS	1.20	185 g/min. (6,5 oz/min.)	275 mm. (10,8")	18 - 20 cm. (7 - 7,9")
	1.20 XL	197 g/min. (7 oz/min.)	285 mm. (11,2")	
BARNICES HS-UHS	1.30	205 g/min. (7,2 oz/min.)	290 mm. (11,4")	
MONOCAPAS	1.30 XL	219 g/min. (7,7 oz/min.)	295 mm. (11,6")	

Consumo de aire a 2 bar (29 psi):
295 L/min. (10,42 cfm)

Presión recomendada:
2,2 bar (31,9 psi)

Código v. Digital*	Código v. Estándar
10142237	10142218
10142235	10142216
10142224	10142204
10142226	10142206

* Manómetro digital en BAR.
Consultar códigos manómetro digital en PSI.



Boquilla DVR TITANIA PRO. Bajo Overspray. Especialmente diseñada para trabajar con barnices de secado rápido. Acabados ESPEJO. Control, gran tamaño de abanico y atomización fina. Sistema Sagola EPA de alta transferencia.



Aplicación recomendada	Pico de fluido recomendado	Desalojo de producto	Tamaño de abanico	Distancia de aplicación
BARNICES BAJA VISCOSIDAD SECADO EXPRESS	1.20	196 g/min. (6,9 oz/min.)	285 mm. (10,8")	18 - 20 cm. (7 - 7,9")
	1.20 XL	203 g/min. (7,1 oz/min.)	290 mm. (11,2")	
BARNICES HS-UHS	1.30	222 g/min. (7 oz/min.)	305 mm. (11,4")	
MONOCAPAS	1.30 XL	229 g/min. (8,1 oz/min.)	310 mm. (11,6")	

Consumo de aire a 2 bar (29 psi):
315 L/min. (11,12 cfm)

Presión recomendada:
2,2 bar (31,9 psi)

Código v. Digital*	Código v. Estándar
10142236	10142217
10142233	10142214
10142222	10142202
10142227	10142207

* Manómetro digital en BAR.
Consultar códigos manómetro digital en PSI.



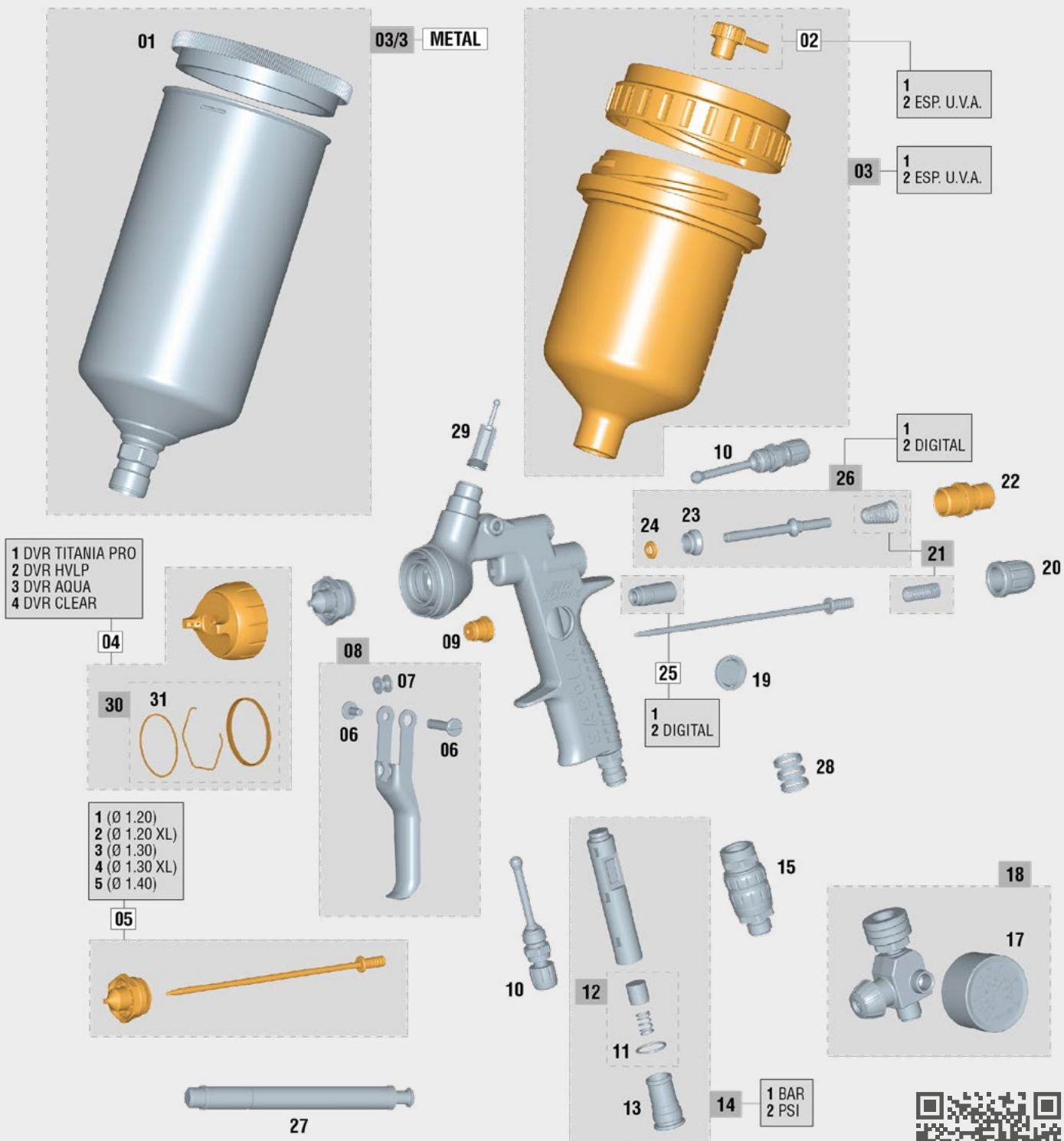
Aprobado para su uso por las principales marcas de pintura. Visite www.sagola.com para descargar nuestras Guías de aplicación de pintura.

4600 Xtreme

Despiece Sagola 4600 Xtreme


Fabricada para durar, la Sagola 4600 Xtreme se suministra con una **garantía de 3 años**.

Para garantizar los mejores resultados posibles y un acabado de calidad, la pistola debe limpiarse a fondo después de cada uso y revisarse periódicamente para comprobar si los componentes están dañados o desgastados. Cualquier componente dañado o desgastado debe reemplazarse.



Última versión
actualizada del
despiece

4600 Xtreme

Llamamos piezas críticas a aquellas que pueden detener el trabajo de una pistola: piezas de desgaste, juntas, empaquetaduras,... El diseño de las pistolas Sagola ofrece **SÓLO 6 PIEZAS CRÍTICAS** (). Solo 6 referencias en tienda para brindar un servicio postventa 100% efectivo.

DESPIECE 4600 XTREME

N°	Código	Descripción
01	57111513	Tapa depósito gravedad 1.00 L (plástico)
02/1	55712157	Racor tapón anti-goteo liso
02/2	55712170	Racor tapón anti-goteo rosca (U.V.A.)
03/1	56418432	Depósito gravedad 0.65 L
03/2	56418433	Depósito gravedad 0.65 L (U.V.A.)
03/3	56418505	Depósito gravedad aluminio 1.00 L
04/1	56418627	Boquilla DVR Titania
04/2	56418628	Boquilla DVR HVL P
04/3	56418629	Boquilla DVR Aqua
04/4	56418630	Boquilla DVR Clear
05/1	10011137	Kit pico + aguja 1.20 Serie 46
05/2	10011145	Kit pico + aguja 1.20 XL Serie 46
05/3	10011138	Kit pico + aguja 1.30 Serie 46
05/4	10011139	Kit pico + aguja 1.30 XL Serie 46
05/5	10011140	Kit pico + aguja 1.40 Serie 46
06	56418631	Kit tornillo + eje gatillo
07	51910607	Casquillo guía gatillo
08	56418632	Kit gatillo completo
09	56411616	Kit prensaestopas completo
10	56415258	Regulador de abanico
11	54250985	Junta tórica 17 x 1
12	56418440	Kit de sustitución batería (mod. digital)

DESPIECE 4600 XTREME

N°	Código	Descripción
13	55710004	Racor porta-pila (mod. digital)
14/1	56418442	Kit manómetro digital (Escala BAR)
14/2	56418559	Kit manómetro digital (Escala PSI)
15	56418519	Regulador de caudal de aire 1/4" x19 M-H
17	54550009	Manómetro 10 1/8" Posición centrada
18	56418020	Regulador de aire con manómetro RC1
19	56410065	Visor manómetro lectura digital
20	56415121	Volante regulador de producto
21	56418633	Kit muelles
22	56411623	Caja guía aguja
23	54110012	Asiento de válvula de aire
24	56418441	Junta de válvula de aire (6 unidades)
25/1	57212205	Tornillo prensaestopas
25/2	57212223	Tornillo prensaestopas (mod. digital)
26/1	56418634	Kit válvula de aire
26/2	56418636	Kit válvula de aire (mod. digital)
27	50210214	Llave montaje válvula de aire
28	56418635	Kit anillos de identificación
29	56418438	Filtro de producto (10 uds.)
30	56418677	Kit de juntas boquilla de aire
31	56418681	Junta boquilla de aire (5 uds.)



Este despiece no es la lista de materiales de la pistola



Limpiar la pistola correctamente. Sin herramientas de metal. Sólo cepillos.
Lubricar las partes móviles de la pistola después de cada limpieza.



Kit de limpieza Cepillo y baquetas para una óptima limpieza exterior e interior de la pistola.

Ref. 40000086



Grasa lubricante Grasa natural. Alta consistencia incluso ante fuerte cambios de temperatura. No reseca ni pierde propiedades. Envase de 100 ml.

Ref. 56418589



(ver pág. 105)

Led altamente eficiente con 4500 Kelvin que replica la luz natural. Esto nos permite controlar perfectamente la aplicación de colores base metalizados, perlas, así como los barnices.



Sistema CLIP & GO

El diseño ofrece un montaje sobre la pistola en un CLIP sin tener que desmontar ningún elemento de esta.

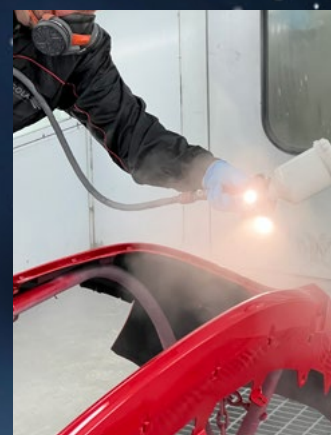
Sistema de Ultra iluminación Led

Control visual preciso en aplicación base color

Le da al profesional control visual de la cobertura de capa y solapado de abanicos, así como orientación de la partícula metálica o perla. evitando de esta manera cambios de tono por mala dispersión de partículas y o sombras por falta o exceso de carga.

Mejora en la calidad final

Al igual que en la base color, conseguiremos mejor control de la dispersión de capa y control de solapado de abanico evitando de esta manera carga de barniz irregular (Falta o exceso de material) evitando irregularidades de brillo, irregularidad de carga (Piel de naranja).



CARACTERÍSTICAS TÉCNICAS

ALTAIR LED

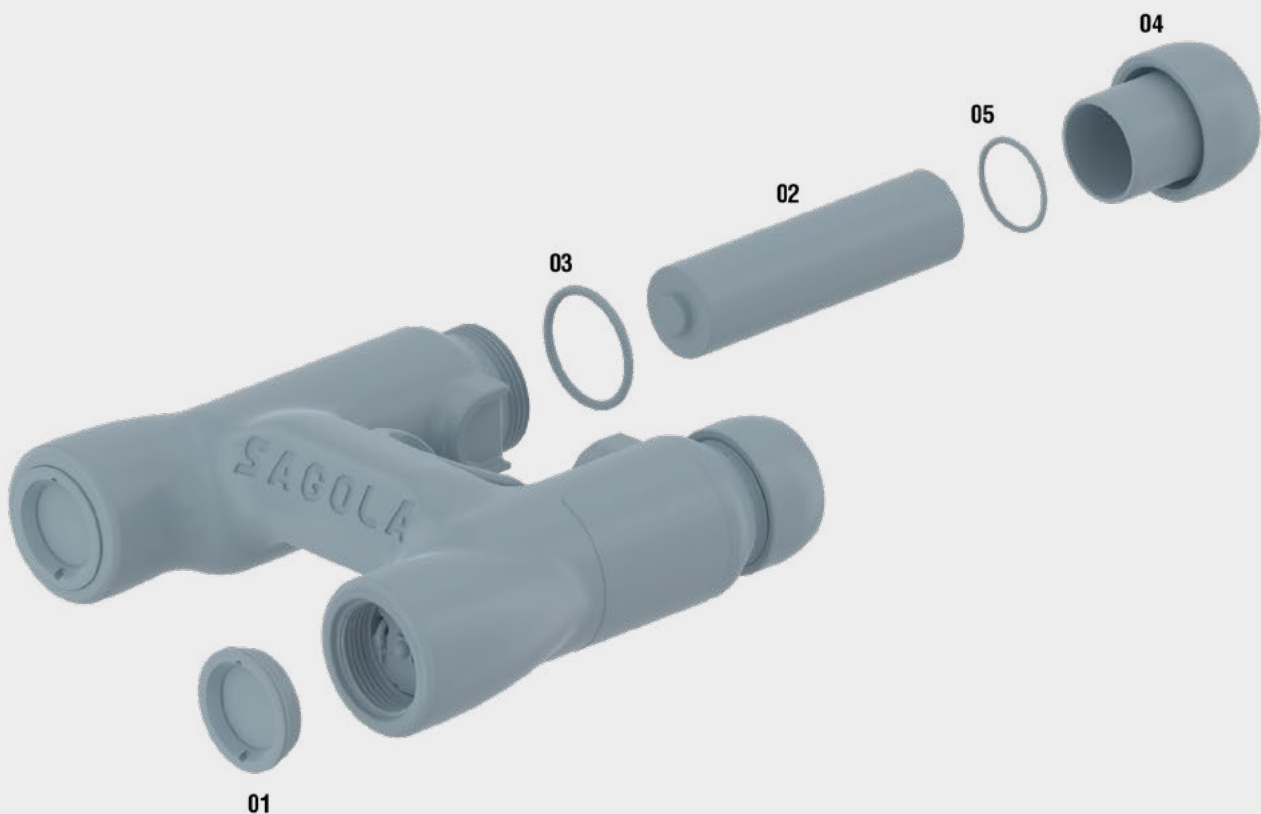
Leds (2 unidades)	4.500 Kelvin (CRI: 92)	
Baterías	Litio 3,7 V 4,07 Wh tamaño AA	
Dispersión de luz	510 lúmenes	
Duración de las baterías	Nivel 1: 160 minutos	Nivel 2: 80 minutos
Peso	118 g. con baterías	0,26 lbs con baterías
Materiales	Poliamida, POM, acero inoxidable y vidrio	

Altair Led

Despiece Altair Led

Fabricado para durar, el Sistema de Ultra iluminación Altair Led se suministran con una **garantía de 3 años**.

Para garantizar los mejores resultados posibles y un acabado de calidad, el equipo debe limpiarse a fondo después de cada uso y revisarse periódicamente para comprobar si los componentes están dañados o desgastados. Cualquier componente dañado o desgastado debe reemplazarse.



DESPIECE **ALTAIR LED**

Nº	Código	Descripción
01	56410065	Visor
02	52310011	Batería Litio
03	56418739	Junta tórica
04	56417912	Volante
05	56418740	Junta tórica



Última versión
actualizada
del despiece



Este despiece no es la lista de
materiales de la pistola

3300 GTO / GTO CAR

Desde una base bicapa, hasta un aparejo o una masilla. No hay nada que se le resista a la 3300 GTO con su gran variedad de boquillas de aire y picos de fluido desde 1.0 mm. hasta 2.8 mm.

Acabados: 1.0 - 1.4 mm.

Aparejos: 1.6 - 1.8 mm.

Masillas: 2.0 - 2.8 mm.



Tecnologías inalcanzables para muchos... incorporadas en nuestra gama media.

Versatilidad

Boquillas fabricadas en duraluminio HVLP y EPA de alta transferencia. Cuerpo de aluminio forjado con acabado satinado 'soft touch'. Sin juntas ni insertos de plástico en la zona de producto. Prensaestopas autoajustable de una sola pieza. Gatillo ergonómico fabricado en acero inoxidable.

CARACTERÍSTICAS TÉCNICAS**3300 GTO**

Peso con depósito: (3300 GTO)	662,4 gramos	1,46 lbs
Peso sin depósito: (3300 GTO)	474,8 gramos	1,05 lbs
Peso con depósito: (3300 GTO CAR)	783 gramos	1,72 lbs
Peso sin depósito: (3300 GTO CAR)	595 gramos	1,31 lbs
Dimensiones sin depósito (3300 GTO)	18,2 x 1,9 x 17,8 cm.	7,16 x 0,75 x 7,05 "
Dimensiones sin depósito (3300 GTO CAR)	18,2 x 4,8 x 22 cm.	7,16 x 1,89 x 8,66 "
Conexión entrada de aire	BSP 1/4" Macho	
Depósito	Capacidad de 650 ml. (22 fl oz.) Depósito con sistema anti-goteo	
Presión de trabajo recomendada	2 bar	29 psi
Nivel medio de presión sonora	80 dB	
Materiales en contacto con el producto	Aluminio anodizado, aluminio cromado, POM, INOX y Teflón	

3300 GTO / GTO CAR

Principales novedades pistola 3300 GTO

01 SUPER LIGERA. TECNOLOGÍA -METAL TO METAL-.
Sin juntas de cierre entre componentes.

02 CUERPO DE ALUMINIO FORJADO de alta resistencia.
REGISTRO DC 924667-0004 REGISTRO DE DISEÑO.

03 NUEVAS BOQUILLAS DE ALUMINIO.
GTO **TECH** / GTO **HVLP** / 3300 **EPA** / 3300 **EVO**
Tamaño de gota ultrafina y mayores abanicos. Diseñadas para la mejor respuesta a cualquier presión. Con mecanizados aerodinámicos en las orejetas que eliminan turbulencias y retroceso de la pintura.

04 PRENSAESTOPAS DE PRODUCTO AUTOMÁTICO de una sola pieza.
Único en el mercado. Evita manipulación y rotura de las estopas y facilita su desmontaje para una limpieza integral de la parte de pintura.

05 GATILLO ERGONÓMICO.
Fabricado en Acero Inoxidable.
Reduce fatigas.

06 PICOS Y AGUJAS.
Fabricados en Acero Inoxidable.

07 VÁLVULA DE AIRE "SOFT FLOW".
Suavidad de gatillo incluso con altos niveles de presión de aire. Sin caídas de presión entre la 1ª y la 2ª etapa del gatillo. Ahorre pintura regulando la presión de aire con el gatillo parcialmente apretado (1ª etapa).

08 SISTEMA de EJE ÚNICO.
Herencia directa de la gama Xtreme, diseño simplificado, funcionamiento sincronizado en cualquier circunstancia, máxima reducción de piezas y mantenimiento.

09 IDENTIFICADOR de COLORES. Perfecto para la diferenciación de pistolas cuando existen varios pintores. (COLOR CODE)

10 REGULADOR DE CAUDAL con MANÓMETRO. Mantiene la presión de trabajo según los parámetros de Normativa sobre emisiones. (Escala verde). De serie en versiones TECH/HVLP carrocería Versión GTO CAR. Ref. 40000335



Aprobado para su uso por las principales marcas de pintura. Visite www.sagola.com para descargar nuestras Guías de aplicación de pintura.

3300 GTO CAR



Incluido regulador de caudal de aire con manómetro RC2 en las versiones de acabados.

Ref. 40000335. (ver pág. 105)



Datos técnicos boquillas GTO CAR / Versiones



Boquilla GTO TECH. La versatilidad llevada a la máxima expresión. Apta tanto para color como para barniz y monocapas. Alto nivel de atomización. Sistema Sagola EPA de alta transferencia.

Aplicación recomendada	Pico de fluido recomendado	Desalajo de producto	Tamaño de abanico	Distancia de aplicación
BASE BICAPA AL AGUA	1.30	169 g/min. (6 oz/min.)	305 mm. (12")	18 - 20 cm. (7 - 7,9")
BARNIZ SECADO RÁPIDO				
BASE BICAPA AL DISOLVENTE	1.40	179 g/min. (6,3 oz/min.)	315 mm. (12,4")	
BARNICES UHS				
MONOCAPAS				

Consumo de aire a 2 bar (29 psi):
285 L/min. (10,06 cfm)

Presión recomendada:
1,8 - 2,2 bar (26,1 - 31,9 psi)

**Código
3300 GTO
CAR**

10141551

10141552



Boquilla GTO HVLP. Sistema Sagola HVLP. Baja presión en boquilla para pintar más cerca de la pieza e incrementar la tasa de transferencia. Perfecta uniformidad de color, especialmente en metalizados.

Aplicación recomendada	Pico de fluido recomendado	Desalajo de producto	Tamaño de abanico	Distancia de aplicación
BASE BICAPA AL AGUA	1.30	145 g/min. (5,1 oz/min.)	245 mm. (9,6")	18 - 20 cm. (7 - 7,9")
BASE BICAPA AL DISOLVENTE	1.40	161 g/min. (5,7 oz/min.)	250 mm. (9,8")	

Consumo de aire a 2 bar (29 psi):
360 L/min. (12,71 cfm)

Presión recomendada:
1,8 - 2,0 bar (26,1 - 29 psi)

**Código
3300 GTO
CAR**

10141554

10141558



Datos técnicos boquillas GTO / Versiones

IMPRIMACIONES



Boquilla GTO EPA. Sistema Sagola EPA de alta transferencia. Especialmente diseñada para obtener un acabado liso y uniforme ahorrando tiempo y consumibles en el proceso de lijado.

La reducción de la niebla de pulverización (overspray), la hace apta para ser utilizada fuera de cabina en las áreas de preparación; consiguiendo además una importante reducción en el consumo de aparejo y en la emisión de componentes tóxicos para el medio ambiente.

Aplicación recomendada	Pico de fluido recomendado	Desalojo de producto	Tamaño de abanico	Distancia de aplicación
APAREJOS DE LIJADO	1.60	156 g/min. (5,5 oz/min.)	225 mm. (8,9")	18 - 20 cm. (7 - 7,9")
	1.80	184 g/min. (6,5 oz/min.)	245 mm. (9,6")	

Consumo de aire a 2 bar (29 psi):
250 L/min. (8,8 cfm)

Presión recomendada:
1,8 - 2,0 bar (26,1 - 29 psi)

Código 3300 GTO
10141563
10141564



Boquilla GTO HVLP. Sistema Sagola HVLP. Gran tamaño de abanico. Baja presión en boquilla para pintar más cerca de la pieza e incrementar la tasa de transferencia.

Acabado liso y uniforme para ahorrar tiempos y consumibles en el proceso de lijado. Reducción de la niebla de pulverización (overspray).

Aplicación recomendada	Pico de fluido recomendado	Desalojo de producto	Tamaño de abanico	Distancia de aplicación
APAREJOS DE LIJADO	1.60	172 g/min. (6 oz/min.)	260 mm. (10,2")	12 - 15 cm. (4,72 - 5,90")
	1.80	193 g/min. (6,8 oz/min.)	295 mm. (11,6")	

Consumo de aire a 2 bar (29 psi):
360 L/min. (12,71 cfm)

Presión recomendada:
1,5 - 2,0 bar (21,7 - 29 psi)

Código 3300 GTO
10141556
10141557



Boquilla GTO EVO. Sistema Sagola EPA de alta transferencia. Máxima calidad de atomización para conseguir un acabado fino y estirado. Gran tamaño de abanico.

Aplicación recomendada	Pico de fluido recomendado	Desalojo de producto	Tamaño de abanico	Distancia de aplicación
APAREJOS HÚMEDO SOBRE HÚMEDO	1.30	172 g/min. (6 oz/min.)	260 mm. (10,2")	18 - 20 cm. (7 - 7,9")
	1.40	179 g/min. (6,3 oz/min.)	280 mm. (11")	

Consumo de aire a 2 bar (29 psi):
255 L/min. (9,01 cfm)

Presión recomendada:
1,8 - 2,0 bar (26,1 - 29 psi)

Código 3300 GTO
10141559
10141560



Boquilla GTO 64S/62S. Máximo desalojo de producto y poder de atomización para la aplicación de masillas sobre grandes superficies. Acabado liso y uniforme para ahorrar tiempos y consumibles en el proceso de lijado.

Aplicación recomendada	Pico de fluido recomendado	Desalojo de producto	Tamaño de abanico	Distancia de aplicación
MASILLAS A PISTOLA	2.20 64S	300 g/min. (10,6 oz/min.)	300 mm. (11,8")	18 - 20 cm. (7 - 7,9")
	2.80 62S	397 g/min. (14 oz/min.)	250 mm. (9,8")	

Consumo de aire a 2 bar (29 psi) 64S: 310 L/min. (10,9 cfm)
Consumo de aire a 2 bar (29 psi) 62S: 270 L/min. (9,5 cfm)

Presión recomendada:
2,0 - 2,5 bar (29 - 36,2 psi)

Código 3300 GTO
10141572
10141574

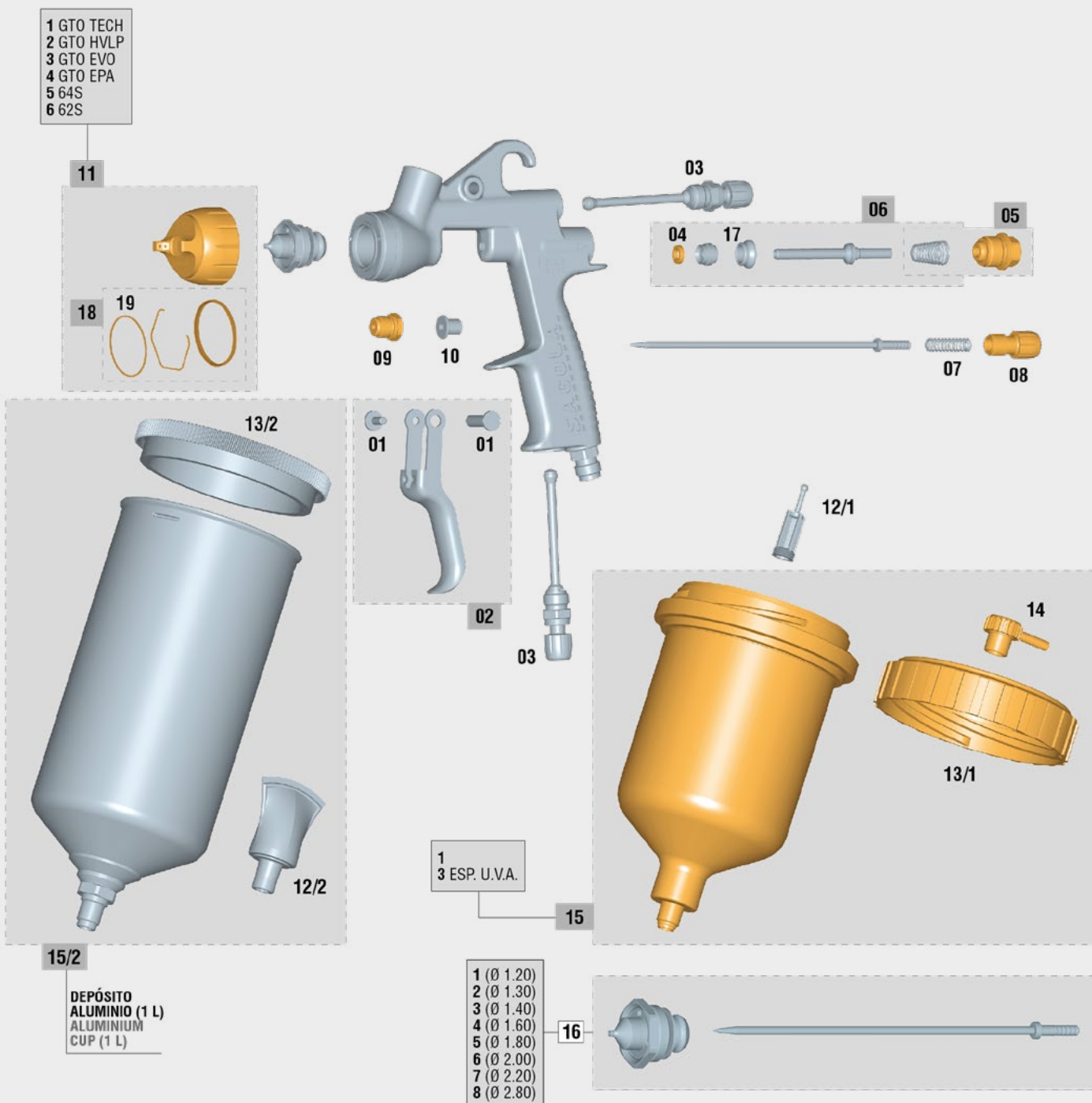


3300 GTO CAR / 3300 GTO

Despiece Sagola 3300 GTO

Fabricada para durar, la Sagola 3300 GTO se suministra con una **garantía de 3 años**.

Para garantizar los mejores resultados posibles y un acabado de calidad, la pistola debe limpiarse a fondo después de cada uso y revisarse periódicamente para comprobar si los componentes están dañados o desgastados. Cualquier componente dañado o desgastado debe reemplazarse.



3300 GTO CAR / 3300 GTO

Llamamos piezas críticas a aquellas que pueden detener el trabajo de una pistola: piezas de desgaste, juntas, empaquetaduras,... El diseño de las pistolas Sagola ofrece **SÓLO 6 PIEZAS CRÍTICAS** (■). Solo 6 referencias en tienda para brindar un servicio postventa 100% efectivo.

DESPIECE 3300 GTO

Nº	Código	Descripción
01	56418429	Kit tornillo + eje gatillo (corto)
02	56418637	Kit gatillo completo
03	56415254	Regulador de caudal de aire
04	56418494	Junta de válvula de aire (6 unidades)
05	56418701	Kit caja guía aguja + muelle
06	56418669	Kit válvula de aire (soft flow)
07	56410072	Muelle + Pitón tope
08	57810342	Volante regulador de producto (negro)
09	57212211	Kit prensaestopas completo
10	51910608	Casquillo guía de gatillo
11/1	56418551	Boquilla GTO TECH
11/2	56418552	Boquilla GTO HVLP
11/3	56418558	Boquilla GTO EVO
11/4	56418645	Boquilla 3300 EPA
11/5	56418646	Boquilla 64S
11/6	56418647	Boquilla 62S

DESPIECE 3300 GTO

Nº	Código	Descripción
12/1	56418438	Filtro de producto depósito (10 uds.)
12/2	56418003	Filtro de producto dep. metálico 1L (10 uds.)
13/1	57111508	Tapa depósito de gravedad 0.65 L
13/2	57111513	Tapa depósito de gravedad 1.00 L (plástico)
14	55712157	Racor tapón anti-goteo liso
15/1	56418085	Depósito de gravedad 0.65 L
15/2	56418082	Depósito de aluminio 1 L
15/3	56418433	Depósito de gravedad 0.65 L (U.V.A.)
16/1	10011180	Kit pico + aguja 1.20 Serie 3300 Pro
16/2	10011191	Kit pico + aguja 1.30 Serie 3300 Pro
16/3	10011181	Kit pico + aguja 1.40 Serie 3300 Pro
16/4	10011182	Kit pico + aguja 1.60 Serie 3300 Pro
16/5	10011183	Kit pico + aguja 1.80 Serie 3300 Pro
16/6	10011188	Kit pico + aguja 2.00 Serie 3300 Pro
16/7	10011192	Kit pico + aguja 2.20 Serie 3300 Pro
16/8	10011190	Kit pico + aguja 2.80 Serie 3300 Pro
17	54110012	Asiento de válvula de aire
18	56418679	Kit de juntas boquilla de aire
19	56418682	Junta boquilla de aire (5 uds.)



Este despiece no es la lista de materiales de la pistola



Limpiar la pistola correctamente. Sin herramientas de metal. Sólo cepillos.
Lubricar las partes móviles de la pistola después de cada limpieza.



Kit de limpieza Cepillo y baquetas para una óptima limpieza exterior e interior de la pistola.

Ref. 40000086



Grasa lubricante Grasa natural. Alta consistencia incluso ante fuerte cambios de temperatura. No reseca ni pierde propiedades. Envase de 100 ml.

Ref. 56418589



(ver pág. 105)

Mini Xtreme

Spot Repair

Todas nuestras señas de identidad en 365 gramos: Tecnología metal to metal, boquillas fabricadas en duraluminio, cuerpo forjado y anodizado...

Ideal para el pintado de piezas

La pequeña bestia

La mejor herramienta para las reparaciones rápidas del día a día. Tamaño de abanico ajustado para ahorrar material en el pintado de piezas pequeñas.

Abanicos de 30 cm. con un consumo de aire de 190 L/min. Apta para trabajar con compresores de 2 HP.



CARACTERÍSTICAS TÉCNICAS

MINI XTREME

Peso con depósito 125 ml.	445,5 gramos	0,98 lbs
Peso con depósito 500 ml.	552,75 gramos	1,22 lbs
Peso sin depósito	365 gramos	0,80 lbs
Dimensiones con depósito 125 ml.	15,6 x 6,7 x 25,7 cm.	6,16 x 2,63 x 10,12 "
Dimensiones con depósito 500 ml.	15,6 x 9,8 x 30 cm.	6,16 x 3,85 x 11,81 "
Dimensiones sin depósito	15,6 x 1,8 x 15,8 cm.	6,16 x 0,71 x 6,25 "
Conexión entrada de aire	BSP 1/4" Macho	
Depósito	Capacidad de 125 ml. (4,23 fl oz.) y 500 ml. (16,9 fl oz.). Depósito con sistema anti-goteo	
Filtro de producto	Incorpora filtros de producto de 80 mallas	
Presión de trabajo recomendada	2 bar	29 psi
Nivel medio de presión sonora	80 dB	
Materiales en contacto con el producto	Aluminio anodizado, aluminio cromado, POM, INOX y Teflón	

Mini Xtreme

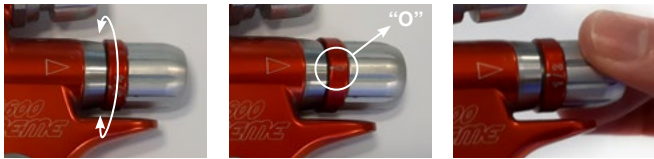
Principales novedades pistola

01 PICOS. Fabricados en acero inoxidable. Máxima velocidad de aplicación.

02 BOQUILLAS DE AIRE. Fabricadas en duraluminio de gran resistencia y ligereza. Sistemas EPA y HVLP. Totalmente intercambiables. 4 boquillas a elegir compatibles, cada una de ellas, con todos los tamaños disponibles de pico de fluido. Boquilla HVLP de alta transferencia. Diseñada bajo los estándares medioambientales más exigentes. Sin reductores de presión en el cuerpo de la pistola. Paso de un sistema convencional a HVLP solo cambiando la boquilla. Dos boquillas EPA de alta transferencia.

03 VÁLVULA DE AIRE “SOFT FLOW”. Suavidad de gatillo incluso con altos niveles de presión de aire. Sin caídas de presión entre la 1ª y la 2ª etapa del gatillo. Ahorre pintura regulando la presión de aire con el gatillo parcialmente apretado (1ª etapa).

04 REGULADOR DE FLUIDO con ANILLO FLOTANTE. Para una regulación precisa del flujo de producto.



05 ANILLOS IDENTIFICADOR DE COLORES. (COLOR CODE). Perfecto para la diferenciación de pistolas cuando existen varios pintores.

06 CUERPO DE ALUMINIO FORJADO ANODIZADO de alta resistencia de tan solo 365 gramos

07 TECNOLOGÍA “METAL TO METAL”. Zona de producto libre de difusores de plástico, juntas o insertos en el pico de fluido. Extremadamente fácil de mantener y de limpiar.

08 NUEVO PRENSAESTOPAS DE PRODUCTO AUTOMÁTICO de una sola pieza. Fabricado en acero inoxidable. Evita la rotura de estopas por manipulación y facilita su desmontaje para una limpieza integral de la zona de fluido.

09 REGULADOR DE CAUDAL con MANÓMETRO. El Regulador de presión RC1 es el aliado perfecto para regular con precisión la presión de pulverización. Apriete manual, no se necesita llave. Cierre perfecto. No se necesita teflonar la entrada de aire de la pistola.

10 BOQUILLA ESPECIAL MINI TECH DE CHORRO REDONDO. Convierte tu Mini Xtreme en un aerógrafo. Especialmente diseñada para productos de baja viscosidad, rotulación y pequeños retoques.

11 OPCIONES DE DEPÓSITO. (Ver pág. 106)

- Blanco de 125 ml.
- Negro de 125 ml. para productos UV
- Blanco de 500 ml.
- Blanco de 650 ml.



Aprobado para su uso por las principales marcas de pintura. Visite www.sagola.com para descargar nuestras Guías de aplicación de pintura.

Datos técnicos boquillas Mini Xtreme / Versiones



Boquilla MINI EPA. Alta velocidad de aplicación en productos de baja viscosidad. Apta para cualquier tipo de barniz. Alto nivel de atomización. Sistema Sagola EPA de alta transferencia.

Aplicación recomendada	Pico de fluido recomendado	Desalojo de producto	Tamaño de abanico	Distancia de aplicación	Código Mini Xtreme
BASE BICAPA AL DISOLVENTE "SMART REPAIR"	0.80	49 g/min. (1,7 oz/min.)	110 mm. (4,33")		10111806*
BARNICES DE SECADO RÁPIDO BARNICES HS "SMART REPAIR"	1.00	97 g/min. (3,4 oz/min.)	195 mm. (7,68")	18 - 20 cm. (7 - 7,9")	10111807*
BARNICES UHS "SPOT REPAIR"	1.20	162 g/min. (5,7 oz/min.)	260 mm. (10,24")		10111808*

Consumo de aire a 2 bar (29 psi):
190 L/min. (6,71 cfm)

Presión recomendada:
1,0 - 2,0 bar (14,5 - 29 psi)

* Depósito de 500 ml.



Boquilla MINI TECH. Ideal para barnices de secado rápido. Productos de baja viscosidad. Rotulación y pequeños retoques.

Aplicación recomendada	Pico de fluido recomendado	Desalojo de producto	Tamaño de abanico	Distancia de aplicación	Código Mini Xtreme
IMPRIMACIONES "SMART REPAIR"	0.60	96 g/min. (3,4 oz/min.)	50 mm. (1,96")	18 - 20 cm. (7 - 7,9")	10111811
IMPRIMACIONES "SMART REPAIR"	1.00	123 g/min. (4,3 oz/min.)	195 mm. (7,68")		10111812

Consumo de aire a 2 bar (29 psi):
52 L/min. (1,84 cfm)

Presión recomendada:
0,5 - 1,0 bar (7,2 - 14,5 psi)

Depósito de 500 ml.

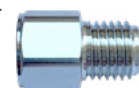


Diferentes depósitos suministrados

Tres tipos de depósitos. (ver pág. 106)



Descripción	Código
Depósito de gravedad 125 ml.	56418081
Depósito de gravedad 125 ml. negro	56418099
Depósito de gravedad 500 ml.	56418080
Acople depósitos 125 ml. (incluido)	55711507



Mini Xtreme

Datos técnicos boquillas Mini Xtreme / Versiones



Boquilla MINI AQUA. Especial para aplicaciones de productos base agua. Uniformidad en la aplicación del color. Sistema Sagola EPA de alta transferencia.

Aplicación recomendada	Pico de fluido recomendado	Desalojo de producto	Tamaño de abanico	Distancia de aplicación	Código Mini Xtreme
BASE BICAPA AL DISOLVENTE "SMART REPAIR"	0.80	49 g/min. (1,7 oz/min.)	110 mm. (4,33")	18 - 20 cm. (7 - 7,9")	10111801
BASE BICAPA AL DISOLVENTE BASE AGUA "SMART REPAIR"					10111802
Consumo de aire a 2 bar (29 psi): 190 L/min. (6,71 cfm)				Presión recomendada: 1,0 - 2,0 bar (14,5 - 29 psi)	Depósito de 125 ml.



Versión pistola Mini Xtreme, con boquilla Mini AQUA y pico 1.20, especial para aplicaciones de productos de secado por contacto con luz ultravioleta.

Aplicación recomendada	Pico de fluido recomendado	Desalojo de producto	Tamaño de abanico	Distancia de aplicación	Código Mini Xtreme
BASE BICAPA AL AGUA Y DISOLVENTE IMPRIMACIÓN U.V. "SPOT REPAIR"	1.20	162 g/min. (5,7 oz/min.)	260 mm. (10,24")	18 - 20 cm. (7 - 7,9")	10111803
Consumo de aire a 2 bar (29 psi): 190 L/min. (6,71 cfm)				Presión recomendada: 1,0 - 2,0 bar (14,5 - 29 psi)	Depósito negro de 125 ml.



Boquilla MINI HVLP. Uniformidad en la aplicación del color. Ideal para productos base agua y de secado rápido (HS). Sistema Sagola HVLP de alta transferencia.

Aplicación recomendada	Pico de fluido recomendado	Desalojo de producto	Tamaño de abanico	Distancia de aplicación	Código Mini Xtreme
IMPRIMACIONES "SMART REPAIR"	1.00	80 g/min. (1,7 oz/min.)	155 mm. (6,10")	18 - 20 cm. (7 - 7,9")	10111809
IMPRIMACIONES "SPOT REPAIR"					10111810
IMPRIMACIONES "SPOT REPAIR"	1.30	133 g/min. (5,7 oz/min.)	215 mm. (8,46")		10111804*
Consumo de aire a 2 bar (29 psi): 325 L/min. (11,48 cfm)				Presión recomendada: 1,0 - 2,0 bar (14,5 - 29 psi)	* Depósito de 500 ml.

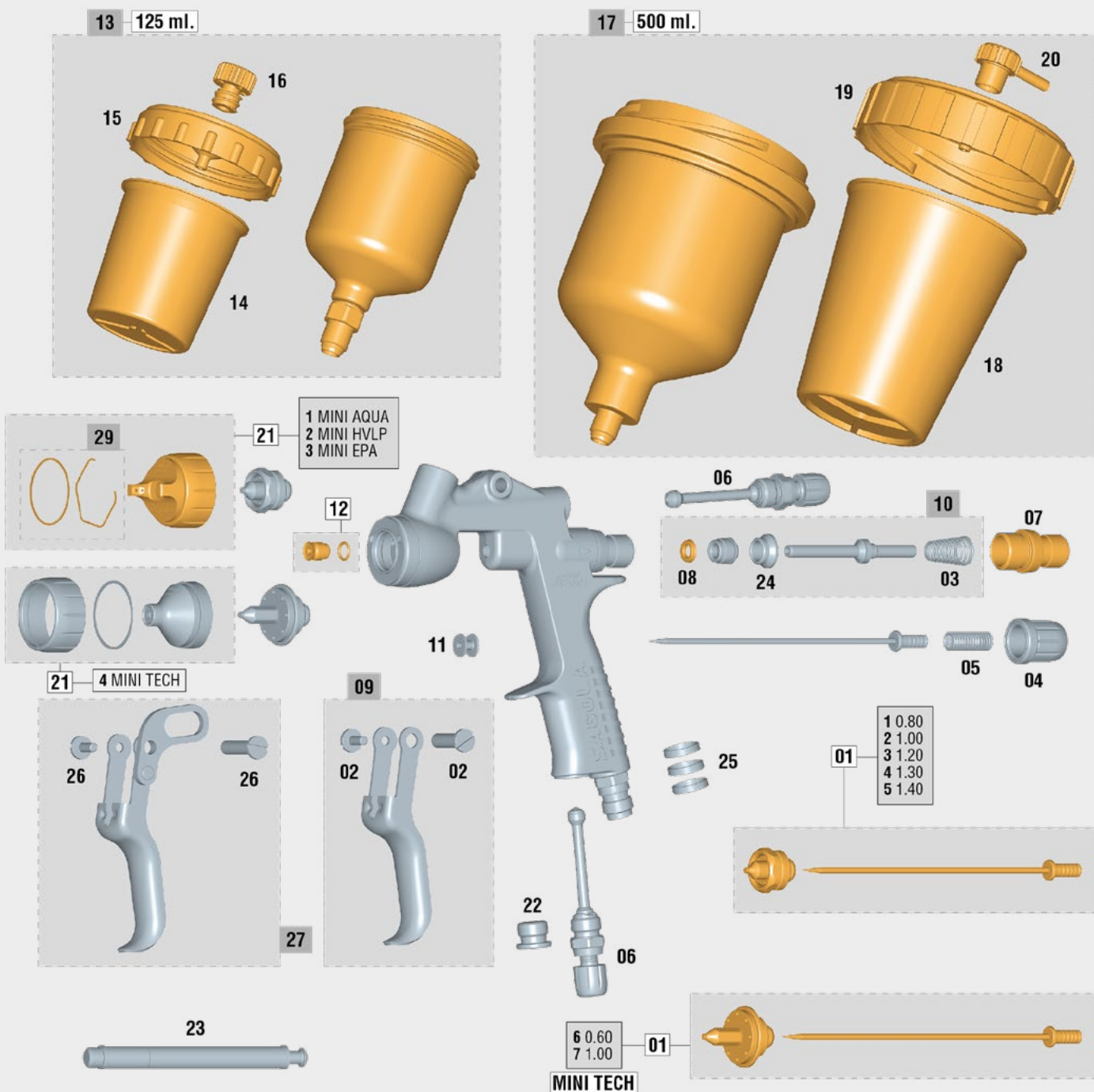


Mini Xtreme


Despiece Sagola Mini Xtreme

Fabricada para durar, la Sagola Mini Xtreme se suministra con una **garantía de 3 años**.

Para garantizar los mejores resultados posibles y un acabado de calidad, la pistola debe limpiarse a fondo después de cada uso y revisarse periódicamente para comprobar si los componentes están dañados o desgastados. Cualquier componente dañado o desgastado debe reemplazarse.



Mini Xtreme

Llamamos piezas críticas a aquellas que pueden detener el trabajo de una pistola: piezas de desgaste, juntas, empaquetaduras,... El diseño de las pistolas Sagola ofrece **SÓLO 6 PIEZAS CRÍTICAS** (). Solo 6 referencias en tienda para brindar un servicio postventa 100% efectivo.

DESPIECE		MINI XTREME
Nº	Código	Descripción
01/1	10011200	Kit pico + aguja 0.80 Serie Mini
01/2	10011201	Kit pico + aguja 1.00 Serie Mini
01/3	10011202	Kit pico + aguja 1.20 Serie Mini
01/4	10011203	Kit pico + aguja 1.30 Serie Mini
01/5	10011204	Kit pico + aguja 1.40 Serie Mini
01/6	10011216	Kit pico + aguja 0.60 Mini Tech
01/7	10011217	Kit pico + aguja 1.00 Mini Tech
02	56418429	Kit tornillo + eje gatillo (corto)
03	54710312	Muelle cónico 10,6 x 6.7 x 29 x 1,05
04	56415121	Volante regulador de producto completo
05	56410043	Muelle + Pitón tope
06	56415252	Regulador de caudal interno y abanico
07	56411623	Caja guía aguja producto
08	56418441	Junta válvula de aire (6 unidades)
09	56418637	Kit de gatillo completo
10	56418644	Kit de válvula
11	51910605	Casquillo guía de gatillo
12	56418034	Kit de empaquetaduras
13	56418081	Depósito de gravedad 125 ml.

DESPIECE		MINI XTREME
Nº	Código	Descripción
14	56418061	Filtro de producto dep. 0,125 L (6 uds.)
15	57111502	Tapa depósito gravedad 0,125 L
16	55712119	Racor tapón anti-goteo rosca
17	56418080	Depósito de gravedad 500 ml.
18	56418059	Filtro de producto dep. 0,5 L (10 uds.)
19	57111509	Tapa de depósito gravedad 0,5 L
20	55712157	Racor tapón anti-goteo liso
21/1	56418524	Boquilla Mini AQUA
21/2	56418526	Boquilla Mini HVLP
21/3	56418525	Boquilla Mini EPA
21/4	56418598	Boquilla Mini TECH
22	55712171	Racor tapón 1/2" x20
23	50210214	Llave montaje de válvula de aire
24	54110012	Asiento de válvula de aire
25	56418635	Kit de anillos de identificación
26	56418439	Kit tornillo + eje gatillo (largo)
27	56418714	Kit especial de gatillo Mini Tech
29	56418680	Kit de juntas boquilla de aire



Este despiece no es la lista de materiales de la pistola



Limpiar la pistola correctamente. Sin herramientas de metal. Sólo cepillos.
Lubricar las partes móviles de la pistola después de cada limpieza.



Kit de limpieza Cepillo y baquetas para una óptima limpieza exterior e interior de la pistola.

Ref. 40000086



Grasa lubricante Grasa natural. Alta consistencia incluso ante fuerte cambios de temperatura. No reseca ni pierde propiedades. Envase de 100 ml.

Ref. 56418589



(ver pág. 105)

La importancia de los pequeños detalles

Soluciones de precisión para los pequeños detalles y retoques.

Cuerpo súper ligero de aluminio inyectado.

Alta calidad de atomización.



CARACTERÍSTICAS TÉCNICAS

475 XTECH

Peso con depósito reg. caudal	339,4 gramos	0,75 lbs
Peso sin depósito (con reg. caudal)	272,9 gramos	0,60 lbs
Dimensiones con depósito y reg. caudal	12,1 x 6,7 x 28,3 cm.	4,76 x 2,64 x 11,14 "
Dimensiones sin depósito	10,9 x 3,3 x 15,2 cm.	4,29 x 1,3 x 5,98 "
Conexión entrada de aire	BSP 1/4" Macho	
Depósito	Capacidad de 125 ml. (4,23 fl oz.) Depósito con sistema anti-goteo	
Filtro de producto	Incorpora filtros de producto de 80 mallas	
Presión de trabajo recomendada	2 bar	29 psi
Nivel medio de presión sonora	80 dB	
Materiales en contacto con el producto	Aluminio anodizado, aluminio cromado, POM, INOX y Teflón	

475 XTech

La pistola SAGOLA 475 XTech por sus reducidas dimensiones, es ideal para la realización de difuminados, pequeños retoques y pintado de piezas de carrocería.

Cuerpo de aluminio inyectado, muy ligero. Fabricada con la alta tecnología Sagola para proporcionar una altísima calidad de atomización.

La **Sagola 475 XTech**, diseñada para **soluciones de precisión** en los pequeños detalles y retoques de piezas de la carrocería.

Este modelo incorpora el depósito de gravedad de alta calidad con una capacidad de 125 ml. Incluye filtro de pintura.

Disponible con tres boquillas de aire con variedad de pasos para dar una gran precisión a los trabajos de retoque y pintado de piezas.



BOQUILLA 05

Difuminados y retoques con una gran calidad de atomización.
Picos disponibles: 0.50 / 0.80



BOQUILLA 10

Rápida y versátil. Especial para metalizados y barnices.
Pico disponible: 1.00



BOQUILLA R5

Máxima precisión en los difuminados más pequeños. Definición y regulación similar a un aerógrafo.
Picos disponibles: 0.50

Cuerpo súper ligero de aluminio inyectado

Cuerpo de aluminio inyectado. Reducidas dimensiones y bajo peso para una pistola de gran manejabilidad.

Alta calidad de atomización

Alta transferencia y bajo consumo de aire.

Regulador de caudal de aire

Incorpora regulador de caudal de aire, de alta calidad y precisión.

Código 56418417



Datos técnicos / Versiones

Aplicación recomendada	Pico de fluido	Boquilla de aire	Desalajo de producto	Tamaño de abanico	Distancia de aplicación
RETOQUES Y DIFUMINADOS	0.50	05	60 g/min. (2,12 oz/min.)	140 mm. (5,5")	18 - 20 cm. (7 - 7,9")
	0.80	05	73 g/min. (2,57 oz/min.)	162 mm. (6,4")	
BARNICES	1.00	10	90 g/min. (3,17 oz/min.)	160 mm. (6,3")	
METALIZADOS					
PEQUEÑOS DIFUMINADOS ALTA DEFINICIÓN	0.50	R5	38 g/min. (1,34 oz/min.)	-	

Consumo de aire a 2 bar (29 psi):
Boquilla 05: 100 L/min. (3,53 cfm)
Boquilla 10: 110 L/min. (3,88 cfm)
Boquilla R5: 45 L/min. (1,59 cfm)

Presión recomendada:
1,5 - 2,0 bar (21,7 - 29 psi)

Código 475 XTech

20140801

20140802

20140803

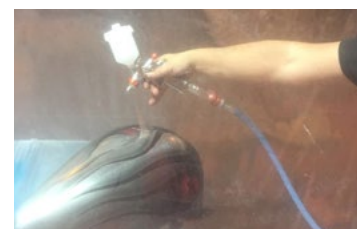
20140804

Depósito de 125 ml.



Accesorios

Código	Descripción
56418081	Depósito de gravedad 125 ml. (4,23 fl oz) - incluye filtro de producto
56418079	Depósito de gravedad 200 ml. (6,76 fl oz) - incluye filtro de producto
56418061	Filtro de producto (6 unidades)

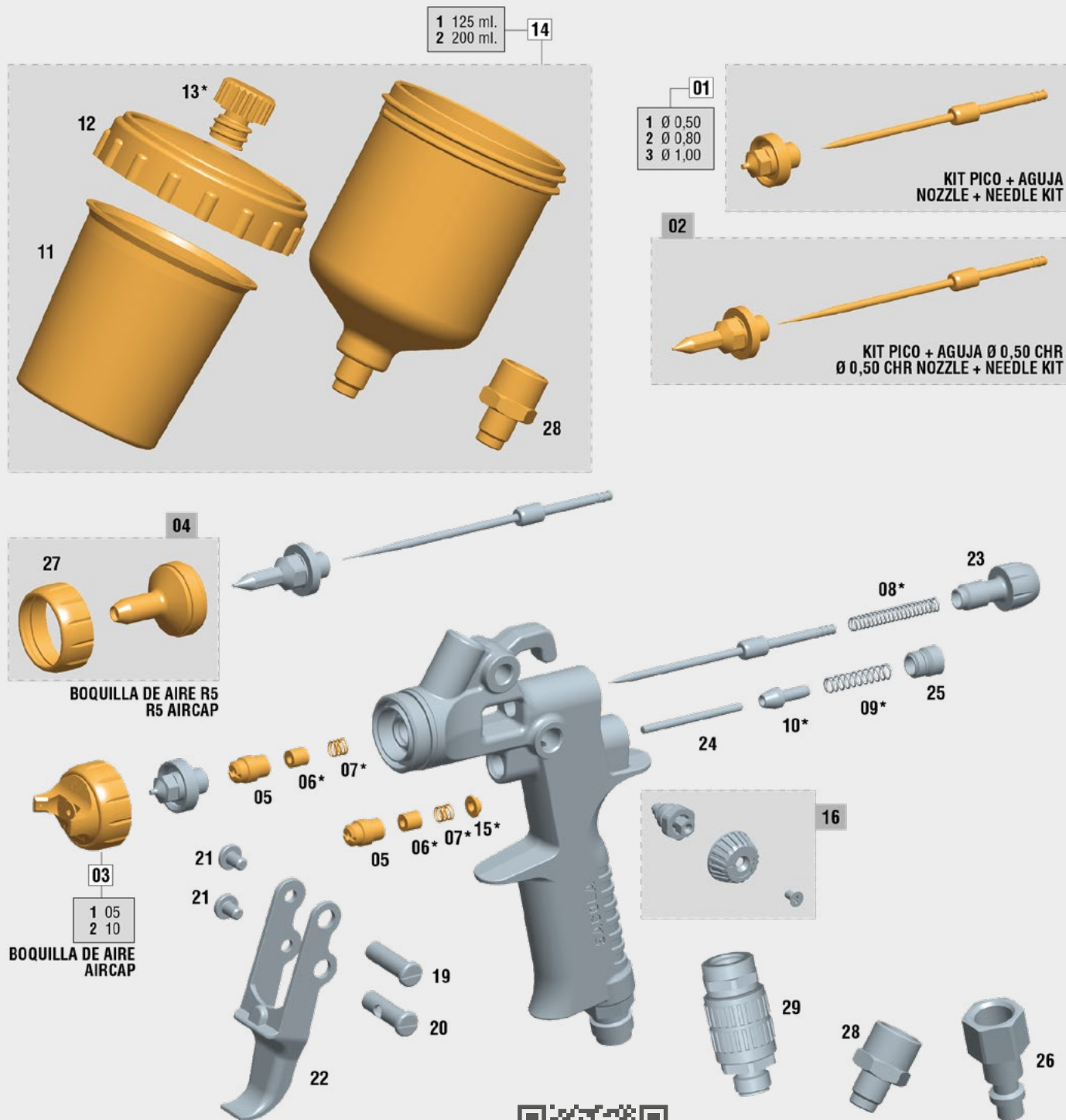


475 XTech

Despiece Sagola 475 XTech

Fabricada para durar, la Sagola 475 XTech se suministra con una **garantía de 3 años**.


Para garantizar los mejores resultados posibles y un acabado de calidad, la pistola debe limpiarse a fondo después de cada uso y revisarse periódicamente para comprobar si los componentes están dañados o desgastados. Cualquier componente dañado o desgastado debe reemplazarse.



Última versión
actualizada del
despiece



475 XTech

Llamamos piezas críticas a aquellas que pueden detener el trabajo de una pistola: piezas de desgaste, juntas, empaquetaduras,... El diseño de las pistolas Sagola ofrece **SÓLO 6 PIEZAS CRÍTICAS** (). Solo 6 referencias en tienda para brindar un servicio postventa 100% efectivo.

DESPIECE 475 XTECH

Nº	Código	Descripción
01/1	10011195	Kit pico + aguja 0.50 Serie 475
01/2	10011197	Kit pico + aguja 0.80 Serie 475
01/3	10011198	Kit pico + aguja 1.00 Serie 475
02	10011196	Kit pico + aguja 0.50 CHR Serie 475
03/1	56418246	Boquilla 05
03/2	56418247	Boquilla 10
04	56418271	Boquilla R5 + tuerca
05	57212215	Tornillo prensaestopas
06	54210224	Arandela cierre estopa
07	54710204	Muelle cilíndrico 5 x 9 x 0,5
08	54710202	Muelle cilíndrico 4,5 x 40 x 0,6
09	54710203	Muelle cilíndrico 4,9 x 30 x 0,6
10	57510703	Válvula de aire
11	56418061	Filtro producto depósito gravedad (6 uds.)
12	57111502	Tapa depósito
13	55712119	Racor tapón anti-goteo

DESPIECE 475 XTECH

Nº	Código	Descripción
14/1	56418081	Depósito gravedad 0,125 L
14/2	56418079	Depósito gravedad 0,200 L
15	51911519	Casquillo tope muelle válvula de aire
16	56418508	Kit regulador de abanico
19	53110911	Eje gatillo roscado
20	53110011	Eje empujador
21	57211502	Tornillo eje gatillo
22	56413703	Gatillo
23	57810311	Volante regulador de producto
24	50310102	Aguja válvula de aire
25	56414921	Tapón + Junta válvula de aire
26	11020520	Conector BSPP 1/4" H US-Mil (2 uds.)
27	57410445	Tuerca boquilla de aire
28	55711513	Racor M12x150 H - M10x100 M
29	56418417	Regulador caudal de aire 1/4" M-H



Este despiece no es la lista de materiales de la pistola



Limpiar la pistola correctamente. Sin herramientas de metal. Sólo cepillos.
Lubricar las partes móviles de la pistola después de cada limpieza.



Kit de limpieza Cepillo y baquetas para una óptima limpieza exterior e interior de la pistola.

Ref. 40000086



Grasa lubricante Grasa natural. Alta consistencia incluso ante fuerte cambios de temperatura. No reseca ni pierde propiedades. Envase de 100 ml.

Ref. 56418589



(ver pág. 105)

Classic Pro XD

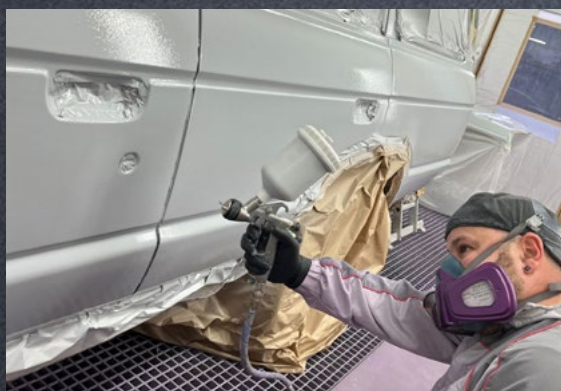
La pistola de aparejos Sagola Classic Pro XD incorpora tecnología de alta transferencia EPA y HVLP en sus boquillas de aire.

Tecnología “metal to metal”. Sin juntas ni piezas plásticas en la zona de producto.

Picos y agujas en acero inoxidable.

Cuerpo de aluminio inyectado cromado mate.

Máxima ergonomía y comodidad.



Alta transferencia en aparejos e imprimaciones

CARACTERÍSTICAS TÉCNICAS

CLASSIC PRO XD

Peso con depósito	665 gramos	1,47 lbs
Peso sin depósito	480,8 gramos	1,06 lbs
Dimensiones con depósito	17,7 x 10,5 x 33,3 cm.	6,97 x 4,13 x 13,11 "
Dimensiones sin depósito	17,9 x 1,9 x 17,7 cm.	7,05 x 0,75 x 6,96 "
Conexión entrada de aire	BSP 1/4" Macho	
Depósito	Capacidad de 650 ml. (22 fl oz.) Depósito con sistema anti-goteo	
Presión de trabajo recomendada	2 bar	29 psi
Materiales en contacto con el producto	Aluminio anodizado, aluminio cromado, POM, INOX y Teflón	

Classic Pro XD

Datos técnicos boquillas Classic Pro XD / Versiones



Boquilla 21 EPA. Tecnología de alta transferencia Sagola EPA que combina altos porcentajes de transferencia con una alta capacidad de atomización. Bajo consumo de aire.

Aplicación recomendada	Pico de fluido recomendado	Desalojo de producto	Tamaño de abanico	Distancia de aplicación
ACABADOS	1.30	139 g/min. (4,90 oz/min.)	283 mm. (11,1")	18 - 20 cm. (7 - 7,9")
	1.40	143 g/min. (5,04 oz/min.)	285 mm. (11,2")	
APAREJOS DE LIJADO	1.60	147 g/min. (5,19 oz/min.)	290 mm. (11,4")	
	1.80	179 g/min. (6,31 oz/min.)	320 mm. (12,6")	

Consumo de aire a 2 bar (29 psi):
225 L/min. (7,95 cfm)

Presión recomendada:
1,5 - 2,0 bar (21,7 - 29 psi)

**Código
Classic
Pro XD**

10141633

10141620

10141623

10141625



Boquilla HVLP. Cumplimiento de las más estrictas normativas medioambientales. Tecnología HVLP certificada de alta transferencia. Alta velocidad de aplicación.

Aplicación recomendada	Pico de fluido recomendado	Desalojo de producto	Tamaño de abanico	Distancia de aplicación
ACABADOS	1.30	137 g/min. (4,83 oz/min.)	281 mm. (11,1")	12 - 15 cm. (4,7 - 5,9")
	1.40	143 g/min. (5,04 oz/min.)	285 mm. (11,2")	
APAREJOS DE LIJADO	1.60	202 g/min. (7,13 oz/min.)	250 mm. (9,8")	
	1.80	235 g/min. (8,29 oz/min.)	280 mm. (11,2")	

Consumo de aire a 2 bar (29 psi):
355 L/min. (11,54 cfm)

Presión recomendada:
1,5 - 2,0 bar (21,7 - 29 psi)

**Código
Classic
Pro XD**

10141634

10141621

10141624

10141626



Boquilla 25 y 36. Especialmente diseñadas para la aplicación de aparejos de alto espesor. **Boquilla 28.** La mejor opción para la aplicación de masillas a pistola sobre grandes superficies. Altos caudales de producto para productos espesos.

Aplicación recomendada	Pico de fluido	Boquilla de aire	Desalojo de producto	Tamaño de abanico	Distancia de aplicación
APAREJOS ALTO ESPESOR	2.00	25	218 g/min. (7,69 oz/min.)	250 mm. (9,8")	18 - 20 cm. (7 - 7,9")
	2.50	36	249 g/min. (8,78 oz/min.)	280 mm. (11,2")	
MASILLAS A PISTOLA	2.80	28	263 g/min. (9,29 oz/min.)	250 mm. (9,8")	

Consumo de aire a 2 bar (29 psi):
Boquilla 25: 155 L/min. (5,47 cfm)
Boquilla 36: 205 L/min. (7,24 cfm)
Boquilla 28: 240 L/min. (8,48 cfm)

Presión recomendada:
1,8 - 2,5 bar (26,10 - 36,26 psi)

**Código
Classic
Pro XD**

10141627

10141629

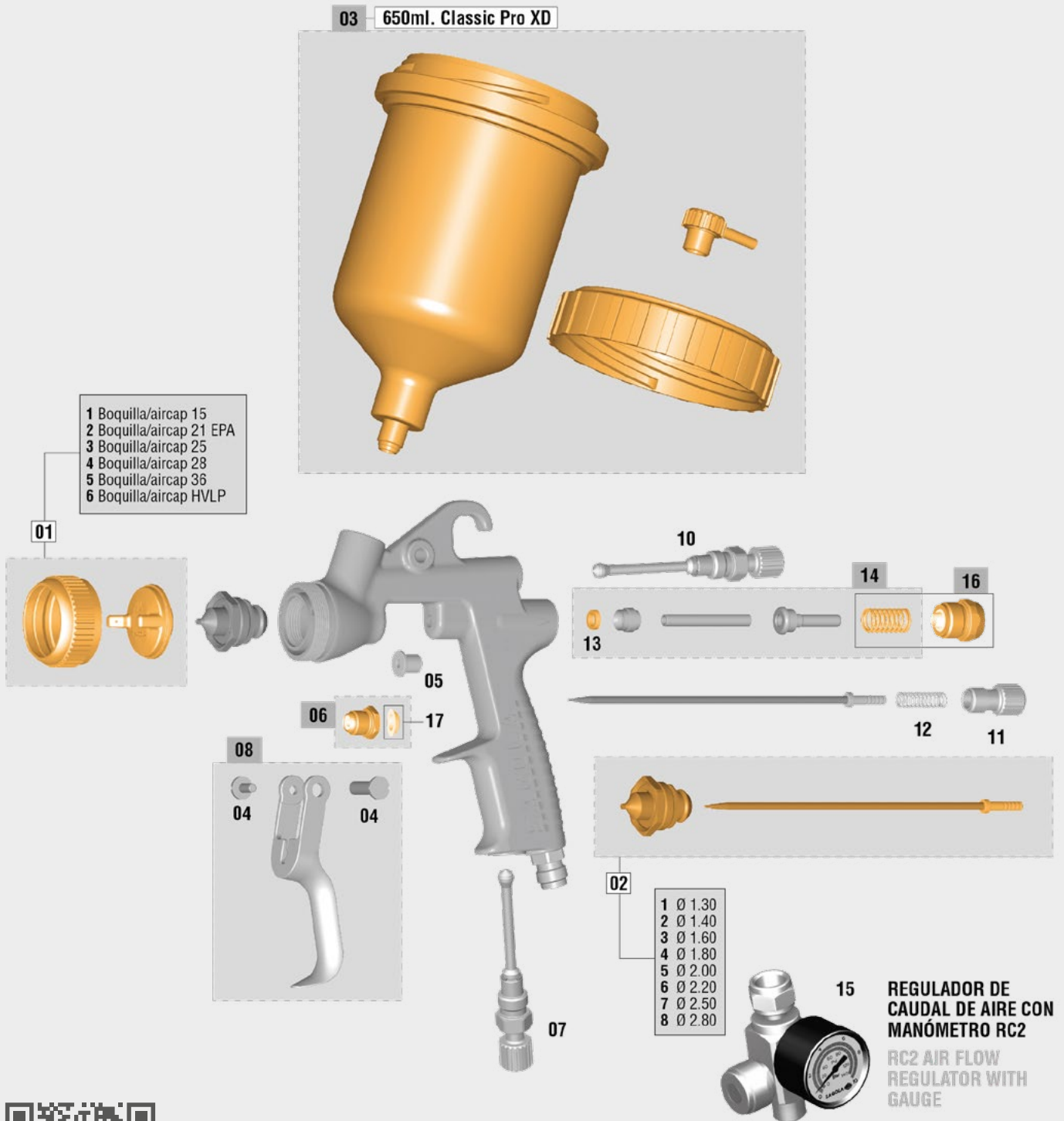
10141630



Classic Pro XD

Despiece Sagola Classic Pro XD

Fabricada para durar, la Sagola Classic Pro XD se suministra con una **garantía de 3 años**. Para garantizar los mejores resultados posibles y un acabado de calidad, la pistola debe limpiarse a fondo después de cada uso y revisarse periódicamente para comprobar si los componentes están dañados o desgastados. Cualquier componente dañado o desgastado debe reemplazarse.



Classic Pro XD

Llamamos piezas críticas a aquellas que pueden detener el trabajo de una pistola: piezas de desgaste, juntas, empaquetaduras,... El diseño de las pistolas Sagola ofrece **SÓLO 6 PIEZAS CRÍTICAS** (). Solo 6 referencias en tienda para brindar un servicio postventa 100% efectivo.

DESPIECE			CLASSIC PRO XD
Nº	Código	Descripción	
01/1	56418638	Kit Boquilla 15 + tuerca (negra)	
01/2	56418639	Boquilla 21 EPA + tuerca (negra)	
01/3	56418640	Boquilla 25 + tuerca (negra)	
01/4	56418641	Boquilla 28 + tuerca (negra)	
01/5	56418642	Boquilla 36 + tuerca (negra)	
01/6	56418643	Boquilla HVLP + tuerca (negra)	
02/1	10011293	Kit pico + aguja 1.30 Serie CI Pro XD	
02/2	10011254	Kit pico + aguja 1.40 Serie CI Pro XD	
02/3	10011255	Kit pico + aguja 1.60 Serie CI Pro XD	
02/4	10011256	Kit pico + aguja 1.80 Serie CI Pro XD	
02/5	10011257	Kit pico + aguja 2.00 Serie CI Pro XD	
02/6	10011258	Kit pico + aguja 2.20 Serie CI Pro XD	
02/7	10011259	Kit pico + aguja 2.50 Serie CI Pro XD	
02/8	10011260	Kit pico + aguja 2.80 Serie CI Pro XD	
03	56418085	Kit depósito gravedad 0,65 L	
04	56418429	Kit tornillo + eje gatillo (corto)	
05	51910608	Casquillo guía gatillo	

DESPIECE			CLASSIC PRO XD
Nº	Código	Descripción	
06	56411619	Kit prensaestopas completo	
07	49000739	Kit regulador de abanico	
08	56418637	Kit gatillo completo	
10	49000714	Kit regulador de abanico	
11	57810380	Volante regulador de producto	
12	54710275	Muelle cilíndrico 6,8 x 31 x 0,9	
13	56418494	Junta de válvula de aire (6 uds.)	
14	56418481	Kit válvula de aire	
15	40000335	Regulador de caudal de aire RC2	
16	56418701	Kit caja guía + muelle	
17	54210224	Arandela cierre estopa	



Este despiece no es la lista de materiales de la pistola



Limpiar la pistola correctamente. Sin herramientas de metal. Sólo cepillos.
Lubricar las partes móviles de la pistola después de cada limpieza.



Kit de limpieza Cepillo y baquetas para una óptima limpieza exterior e interior de la pistola.

Ref. 40000086



Grasa lubricante Grasa natural. Alta consistencia incluso ante fuerte cambios de temperatura. No reseca ni pierde propiedades. Envase de 100 ml.

Ref. 56418589



(ver pág. 105)

Catálogo 2023

Carrocería Refinish

Pistolas aerográficas

Classic Lux



Ergonómica

Ligera y confortable

Versátil

Variedad de aplicaciones



Robustez y versatilidad

Sistema de pintado convencional.

Picos y agujas en acero inoxidable.

Cuerpo de aluminio inyectado cromado mate.

Máxima ergonomía y comodidad.

CARACTERÍSTICAS TÉCNICAS

CLASSIC LUX

Peso con depósito	674 gramos	1,49 lbs
Peso sin depósito	485,5 gramos	1,07 lbs
Dimensiones con depósito	17,7 x 10,5 x 33 cm.	6,97 x 4,13 x 13 "
Dimensiones sin depósito	17,7 x 1,9 x 17,1 cm.	6,97 x 0,75 x 6,73 "
Conexión entrada de aire	BSP 1/4" Macho	
Depósito	Capacidad de 650 ml. (22 fl oz.) Depósito con sistema anti-goteo	
Presión de trabajo recomendada	2 bar	29 psi
Materiales en contacto con el producto	Aluminio anodizado, aluminio cromado, POM, INOX y Teflón	

Classic Lux

La pistola SAGOLA Classic LUX ofrece una de las mejores relaciones calidad/precio en su gama de pistolas convencionales para primers.

Con un nuevo diseño del cuerpo y una mejorada ergonomía, la pistola Classic LUX amplía la gama de respuestas y soluciones de aplicación.

Diseño de eje único. Menor número de piezas, mínimo mantenimiento. No existen juntas entre el aire y la pintura. Prensaestopas de una sola pieza. Distribuidor de aire interno.

Picos y agujas en acero inoxidable. Reguladores de caudal de aire, de producto y abanico.



BOQUILLA 40

Imprimaciones y aparejos
Picos disponibles:
1.40 / 1.60 / 1.80



BOQUILLA 41

Imprimaciones y aparejos.
Alto espesor
Picos disponibles: 2.00



BOQUILLA 42

Aparejos.
Alta viscosidad. Masillas a pistola.
Picos disponibles: 2.50

Depósito

La capacidad del depósito es 650 ml. Incorpora sistema anti-goteo y filtro de pintura.

Bajo consumo de aire

Alta calidad de boquillas, con un bajo consumo de aire.

Cuerpo

Novedad en el cromado del cuerpo de la pistola. Cromado mate.

Pico y aguja

Fabricados en acero inoxidable.

Datos técnicos boquillas Classic Lux / Versiones

Aplicación recomendada	Pico de fluido	Boquilla de aire	Desalajo de producto	Tamaño de abanico	Distancia de aplicación	Código Classic Lux
ACABADOS	1.40	40	218 g/min. (7,7 oz/min.)	210 mm. (8,26")		20141406
APAREJOS E IMPRIMACIONES	1.60	40	125 g/min. (4,4 oz/min.)	215 mm. (8,46")	18 - 20 cm. (7 - 7,9")	20141401
APAREJOS	1.80	40	217 g/min. (7,6 oz/min.)	250 mm. (9,84")		20141402
APAREJOS ALTO ESPESOR	2.00	41	206 g/min. (7,3 oz/min.)	255 mm. (10,04")	18 - 20 cm. (7 - 7,9")	20141404
MASILLAS A PISTOLA	2.50	42	144 g/min. (5,1 oz/min.)	215 mm. (8,46")		20141403

Consumo de aire a 2 bar (29 psi):
Boquilla 40: 190 L/min. (6,71 cfm)
Boquilla 41: 210 L/min. (7,42 cfm)
Boquilla 42: 220 L/min. (7,77 cfm)

Presión recomendada:
1,5 - 2,5 bar (21,7 - 36,26 psi)



Accesorios

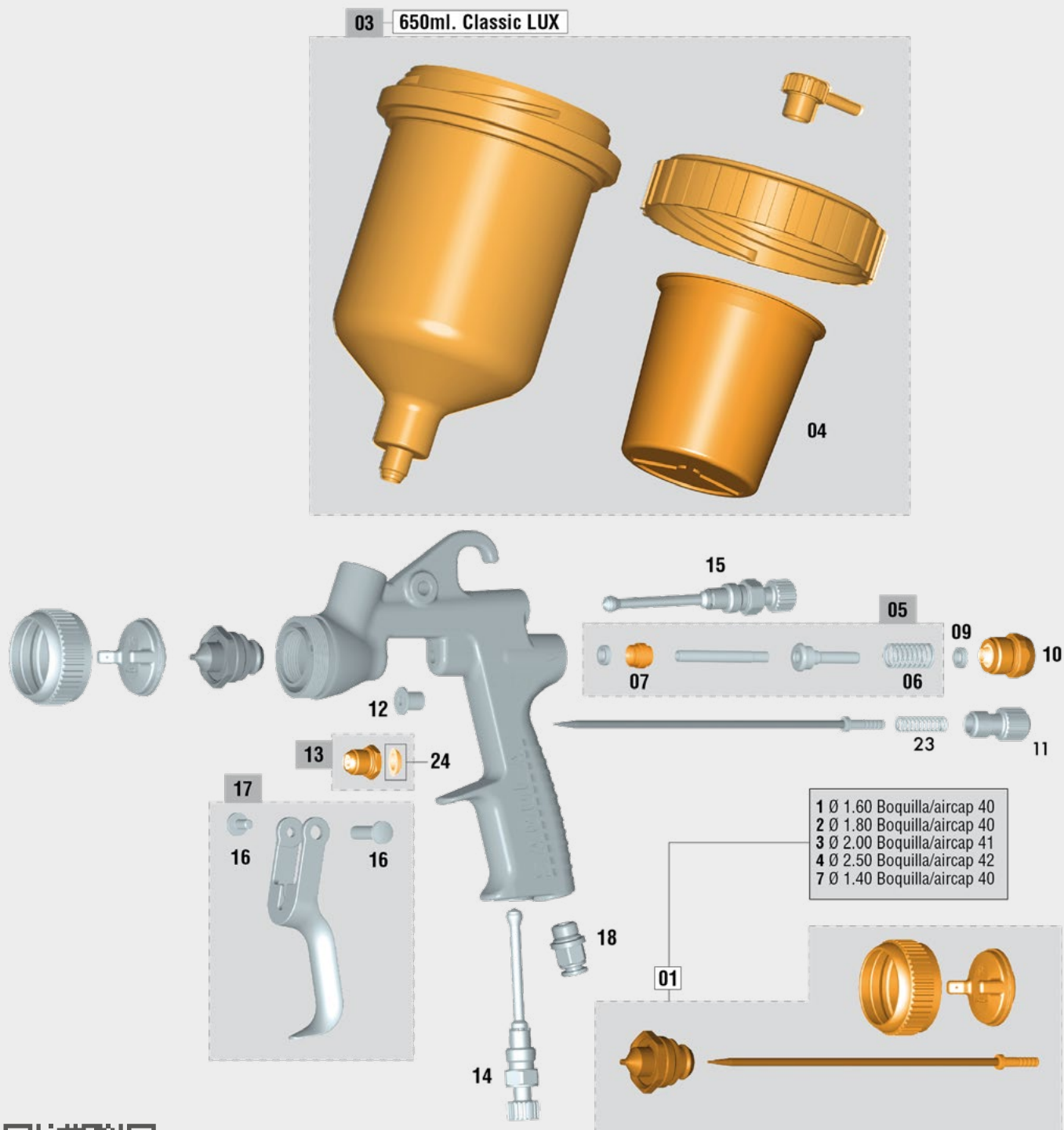
Códigos	Descripción
56418420	Depósito de gravedad 650 ml. (6,76 fl oz) - incluye filtro de producto
56418017	Filtro de producto para depósito de gravedad 650 ml. (10 unidades)
40000335	Regulador de caudal de aire con manómetro RC2




Regulador de caudal de aire con manómetro RC2
(Ver pág. 105)

Despiece Sagola Classic Lux

Fabricada para durar, la Sagola Classic Lux se suministra con una **garantía de 3 años**. Para garantizar los mejores resultados posibles y un acabado de calidad, la pistola debe limpiarse a fondo después de cada uso y revisarse periódicamente para comprobar si los componentes están dañados o desgastados. Cualquier componente dañado o desgastado debe reemplazarse.



Classic Lux

Llamamos piezas críticas a aquellas que pueden detener el trabajo de una pistola: piezas de desgaste, juntas, empaquetaduras,... El diseño de las pistolas Sagola ofrece **SÓLO 6 PIEZAS CRÍTICAS** (). Solo 6 referencias en tienda para brindar un servicio postventa 100% efectivo.

DESPIECE			CLASSIC LUX
Nº	Código	Descripción	
01/1	10011370	Kit Pico y Aguja 1.60 + Boquilla 40	
01/2	10011371	Kit Pico y Aguja 1.80 + Boquilla 40	
01/3	10011372	Kit Pico y Aguja 2.00 + Boquilla 41	
01/4	10011373	Kit Pico y Aguja 2.50 + Boquilla 42	
01/7	10011380	Kit Pico y Aguja 1.40 + Boquilla 40	
03	56418420	Kit depósito completo 650 ml.	
04	56418017	Filtro producto depósito 0,65L (10 uds.)	
05	56418715	Kit válvula de aire	
06	54710414	Muelle cilíndrico 32 x 11 x 1,1	
07	56418494	Junta válvula de aire	
09	54250932	Junta tórica 11,11 x 1,80 nitrilo	
10	56418701	Kit caja guía + muelle	
11	57810378	Volante regulador de producto	
12	51910608	Casquillo guía gatillo	

DESPIECE			CLASSIC LUX
Nº	Código	Descripción	
13	56411619	Kit prensaestopas completo	
14	56415251	Kit regulador de caudal de aire	
15	56415237	Kit regulador de abanico	
16	56418429	Tornillo + eje gatillo (corto)	
17	56418637	Kit gatillo completo	
18	11020520	Conector BSPP 1/4" H US-Mil (2 uds.)	
23	54710275	Muelle cilíndrico 6,8 x 31 x 0,9	
24	54210224	Arandela cierre estopa	



Este despiece no es la lista de materiales de la pistola



Limpiar la pistola correctamente. Sin herramientas de metal. Sólo cepillos.
Lubricar las partes móviles de la pistola después de cada limpieza.



Kit de limpieza Cepillo y baquetas para una óptima limpieza exterior e interior de la pistola.

Ref. 40000086



Grasa lubricante Grasa natural. Alta consistencia incluso ante fuerte cambios de temperatura. No reseca ni pierde propiedades. Envase de 100 ml.

Ref. 56418589



(ver pág. 105)

Económica, ergonómica

La pistola Junior G de SAGOLA es una pistola de gravedad muy económica en contraposición a sus prestaciones.

Pistola con un cuerpo robusto, de diseño exclusivo de SAGOLA. Es ligera y tiene un diseño ergonómico.

Es una pistola adecuada para trabajar con compresores de 1,5 HP de potencia. Muy bajo consumo de aire.

Incorpora regulador de caudal de aire, de producto y de abanico. Depósito de 600 ml. de capacidad. Incluye conector rápido.

Se presenta en dos formatos de embalaje, en caja o blister.



Incorpora conector rápido BSPP 1/4"

CARACTERÍSTICAS TÉCNICAS

JUNIOR G

Peso con depósito	493 gramos	1,09 lbs
Peso sin depósito	371 gramos	0,82 lbs
Dimensiones con depósito	17 x 10 x 32 cm.	6,7 x 3,9 x 12,6 "
Dimensiones sin depósito	14,5 x 5,4 x 17 cm.	5,7 x 2,1 x 6,7 "
Conexión entrada de aire	BSP 1/4" Macho	
Depósito	Capacidad de 600 ml. (20,3 fl oz.) Depósito con sistema anti-goteo	
Presión de trabajo recomendada	2 bar	29 psi
Materiales en contacto con el producto	Aluminio anodizado, aluminio cromado, POM, INOX y Latón	



Datos técnicos / Versiones

Aplicación recomendada	Versión	Desalajo de producto	Tamaño de abanico	Distancia de aplicación
ACABADOS	1.40	189 g/min. (6,67 oz/min.)	230 mm. (9,06")	
ACABADOS E IMPIMACIONES	1.60	194 g/min. (6,84 oz/min.)	255 mm. (10,04")	18 - 20 cm. (7 - 7,9")
APAREJOS E IMPRIMACIONES	1.80	221 g/min. (7,80 oz/min.)	265 mm. (10,43")	

Código Junior G	Código Junior G
20141904	-
20141903	-
20141902	20141905

Consumo de aire a 2 bar (29 psi):
 1.40/1.60: 125 L/min. (4,4 cfm)
 1.80: 115 L/min. (4 cfm)

Presión recomendada:
 2,0 bar (29 psi)

Caja personalizada

Blister

Sagola 474

Mini aerográfica

Pistola aerográfica de gravedad de pequeñas dimensiones especial para retoques. Pistola económica.

Ideal para el pintado de zonas pequeñas y el marcaje de piezas.

Incorpora reguladores de caudal de aire, de producto y de abanico. Depósito de gravedad de 120 ml. de capacidad.

Se presenta en caja personalizada y en dos versiones de pico 0.80 y 1.00 para su venta.

CARACTERÍSTICAS TÉCNICAS**SAGOLA 474**

Peso con depósito	325 gramos	0,72 lbs
Peso sin depósito	273 gramos	0,60 lbs
Dimensiones con depósito	11,5 x 6,5 x 24 cm.	4,53 x 2,56 x 9,45 "
Dimensiones sin depósito	10,5 x 3,2 x 15,5 cm.	4,13 x 1,26 x 6,10 "
Conexión entrada de aire	BSP 1/4" Macho	
Depósito	Capacidad de 120 ml. (4,06 fl oz.) Depósito con sistema anti-goteo	
Presión de trabajo recomendada	2 bar	29 psi
Materiales en contacto con el producto	Aluminio anodizado, aluminio cromado, POM, INOX y Teflón	

**Datos técnicos / Versiones**

Aplicación recomendada	Versión	Desalajo de producto	Tamaño de abanico	Distancia de aplicación
DIFUMINADOS FINOS	0.80	37 g/min. (1,31 oz/min.)	135 mm. (5,31")	18 - 20 cm. (7 - 7,9")
ZONAS PEQUEÑAS Y MARCAJE PIEZAS	1.00	58 g/min. (2,05 oz/min.)	155 mm. (6,10")	

Consumo de aire a 2 bar (29 psi):
0.80: 75 L/min. (2,65 cfm)
1.00: 70 L/min. (2,47 cfm)

Presión recomendada:
2,0 bar (29 psi)

**Código
Sagola 474**

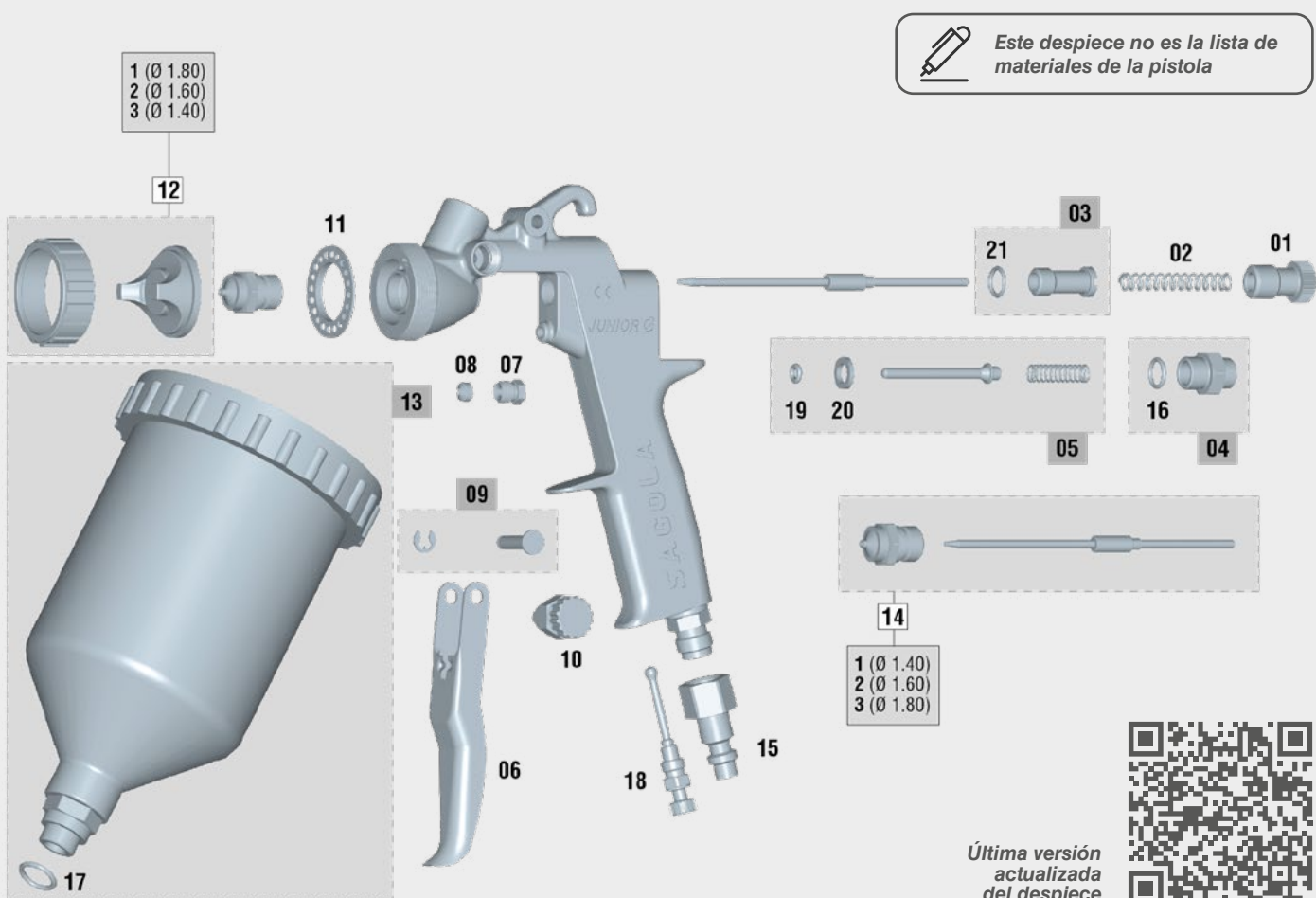
10151701

10151702

Caja
personalizada

Despiece Sagola Junior G

Fabricada para durar, la Sagola Junior G se suministra con una **garantía de 3 años**. Para garantizar los mejores resultados posibles y un acabado de calidad, la pistola debe limpiarse a fondo después de cada uso y revisarse periódicamente para comprobar si los componentes están dañados o desgastados. Cualquier componente dañado o desgastado debe reemplazarse.



DESPIECE JUNIOR G

Nº	Código	Descripción
01	49000418	Volante regulador
02	49000419	Muelle regulador
03	49000420	Caja guía aguja + junta
04	49000421	Tapón válvula + junta
05	49000422	Kit válvula de aire
06	49000423	Gatillo
07	49000424	Tornillo prensaestopas
08	49000425	Kit de estopas (6 uds.)
09	49000426	Kit eje + anillo gatillo
10	49000427	Volante regulador abanico
11	49000428	Distribuidor de aire
12/1	49000429	Kit boquilla 1.80 + Tuerca

DESPIECE JUNIOR G

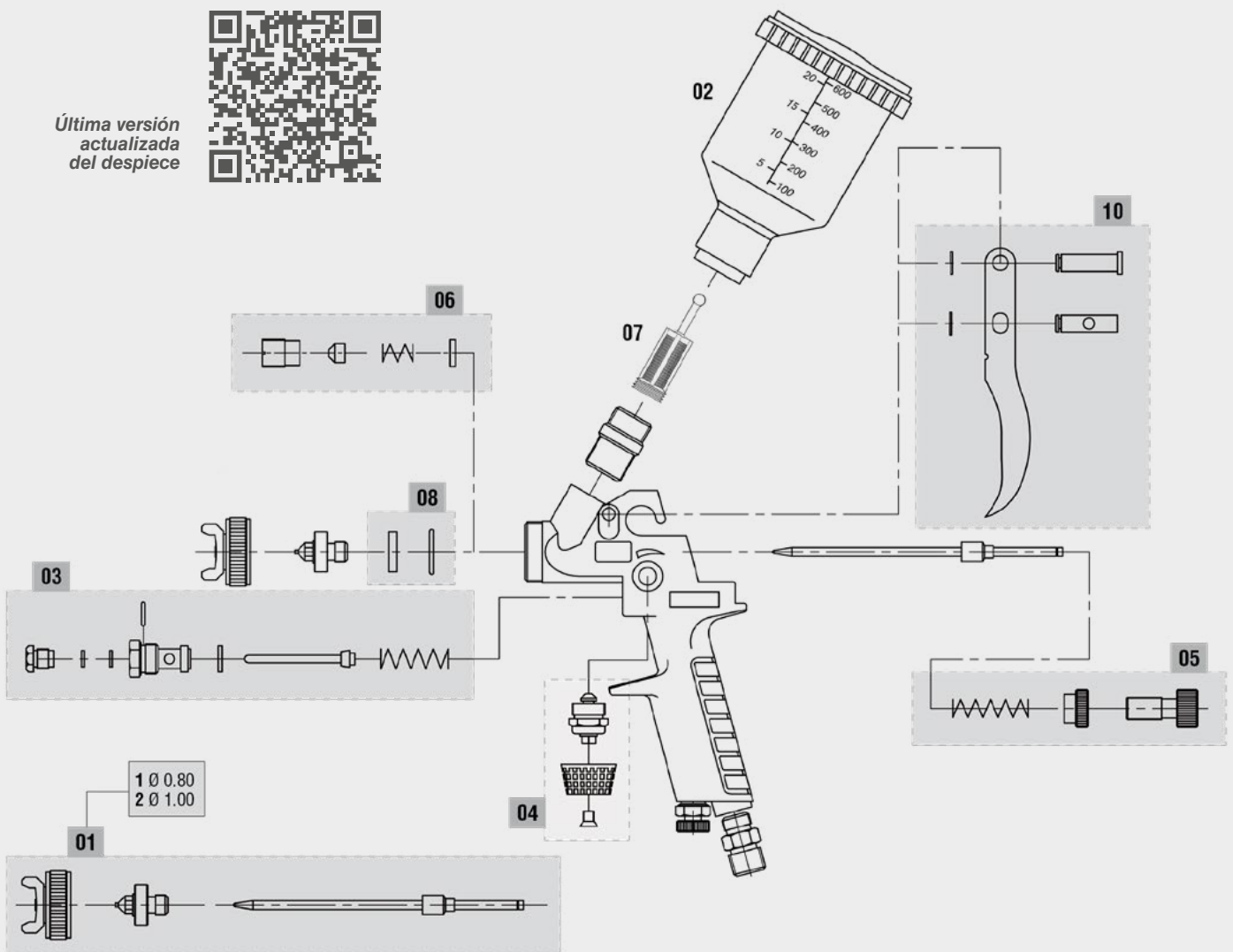
Nº	Código	Descripción
12/2	49000502	Kit boquilla 1.60 + Tuerca
12/3	49000503	Kit boquilla 1.40 + Tuerca
13	49000430	Kit depósito producto gravedad 0,6 L
14/1	49000431	Kit pico + aguja 1.40
14/2	49000432	Kit pico + aguja 1.60
14/3	49000433	Kit pico + aguja 1.80
15	11020520	Conector BSPP 1/4" H US-Mil
16	49000733	Junta tapón válvula (5 uds.)
17	49000715	Junta nylon 14 x 17 E:1,5 mm.
18	56415251	Regulador de caudal de aire
19	49000735	Junta Tresylene pequeña (5 uds.)
20	49000736	Junta Tresylene grande (5 uds.)
21	49000734	Junta caja guía (5 uds.)

Sagola 474

Despiece Sagola 474

Fabricada para durar, la Sagola 474 se suministra con una **garantía de 3 años**. Para garantizar los mejores resultados posibles y un acabado de calidad, la pistola debe limpiarse a fondo después de cada uso y revisarse periódicamente para comprobar si los componentes están dañados o desgastados. Cualquier componente dañado o desgastado debe reemplazarse.

Última versión
actualizada
del despiece



DESPIECE **SAGOLA 474**

Nº	Código	Descripción
01/1	10011376	Kit pico + aguja 0.80 + Boquilla
01/2	10011377	Kit pico + aguja 1.00 + Boquilla
02	56418431	Depósito gravedad 0,120 L 474
03	56418449	Kit válvula de aire
04	56418450	Kit regulador de abanico

DESPIECE **SAGOLA 474**

Nº	Código	Descripción
05	56418451	Kit regulador de producto
06	56418452	Kit prensaestopas de producto
07	56418479	Filtro de producto (5 uds.)
08	56418584	Arandela deflectora + Junta
10	49000757	Kit gatillo completo



Este despiece no es la lista de
materiales de la pistola





Carrocería Industrial

Trasladamos toda la experiencia y calidad que nos da nuestra trayectoria en el sector industrial a la carrocería de grandes vehículos.

Con una selección minuciosa de nuestros productos para dar la máxima calidad de acabados a industrias dedicadas al pintado de vehículos industriales.

Gama de pistolas con altísima calidad de acabados, de gran fiabilidad y robustez.

Bombas y calderines de presión de sencillo manejo y mínimo mantenimiento para dar un gran servicio al pintado profesional.



X 4100 SERIES

La Leyenda del acabado industrial

CARACTERÍSTICAS TÉCNICAS

X 4100 SERIES

Peso con depósito: (versión gravedad)	722,6 gramos	1,39 lbs
Peso con depósito: (versión succión)	920 gramos	1,98 lbs
Peso sin depósito: (versión gravedad)	496 gramos	1,1 lbs
Peso sin depósito: (versión succión/presión)	524,75 gramos	1,1 lbs
Dimensiones con depósito: (versión gravedad)	17,2 x 10,5 x 34,2 cm.	6,77 x 4,13 x 13,46 "
Dimensiones con depósito: (versión succión)	18,3 X 10,4 X 29,6 cm.	7,20 x 4,09 x 11,65 "
Dimensiones sin depósito: (versión gravedad)	17,2 x 1,9 x 17,3 cm.	6,78 x 0,75 x 6,83 "
Dimensiones sin depósito: (versión succión/presión)	17,2 X 1,9 X 18,2 cm.	6,78 x 0,75 x 7,18 "
Conexión entrada de aire	BSP 1/4" Macho	
Depósito	Gravedad: Capacidad de 650 ml. (22 fl oz.) Depósito con sistema anti-goteo Succión: Capacidad de 1.000 ml. (34 fl oz.) Depósito con sistema anti-goteo Presión: Entrada de producto mediante calderín de presión o bomba neumática	
Filtro de producto	Gravedad: 100 mallas Presión: 60/100 mallas	
Presión de trabajo recomendada	Gravedad: 2 bar (29 psi)	Succión: 2 - 3 bar (29 - 43,5 psi)
Nivel medio de presión sonora	80 dB	
Materiales en contacto con el producto	Aluminio anodizado, aluminio cromado, POM, INOX, Teflón y Nylon	

X 4100 series



Gran variedad de boquillas de aire y múltiple número de picos de fluido a elegir totalmente intercambiables.

Más de 200 configuraciones de pico y aguja posibles.

Una X 4100 series para cada proyecto.

Ergonomía

Desplazamiento del centro de gravedad gracias a la fabricación en aluminio de las boquillas de aire. Cuerpo de aluminio forjado más ligero. Reducción de fatiga en sesiones de trabajo continuado. Porta-filtros giratorio en la versión presión.

Dureza

Menos costes de mantenimiento = más productividad gracias a nuestra tecnología 'metal to metal': Sin juntas ni piezas de plástico en la zona de producto.

Velocidad

Tecnología de succión Sagola DVR para alcanzar velocidades de aplicación imbatibles.

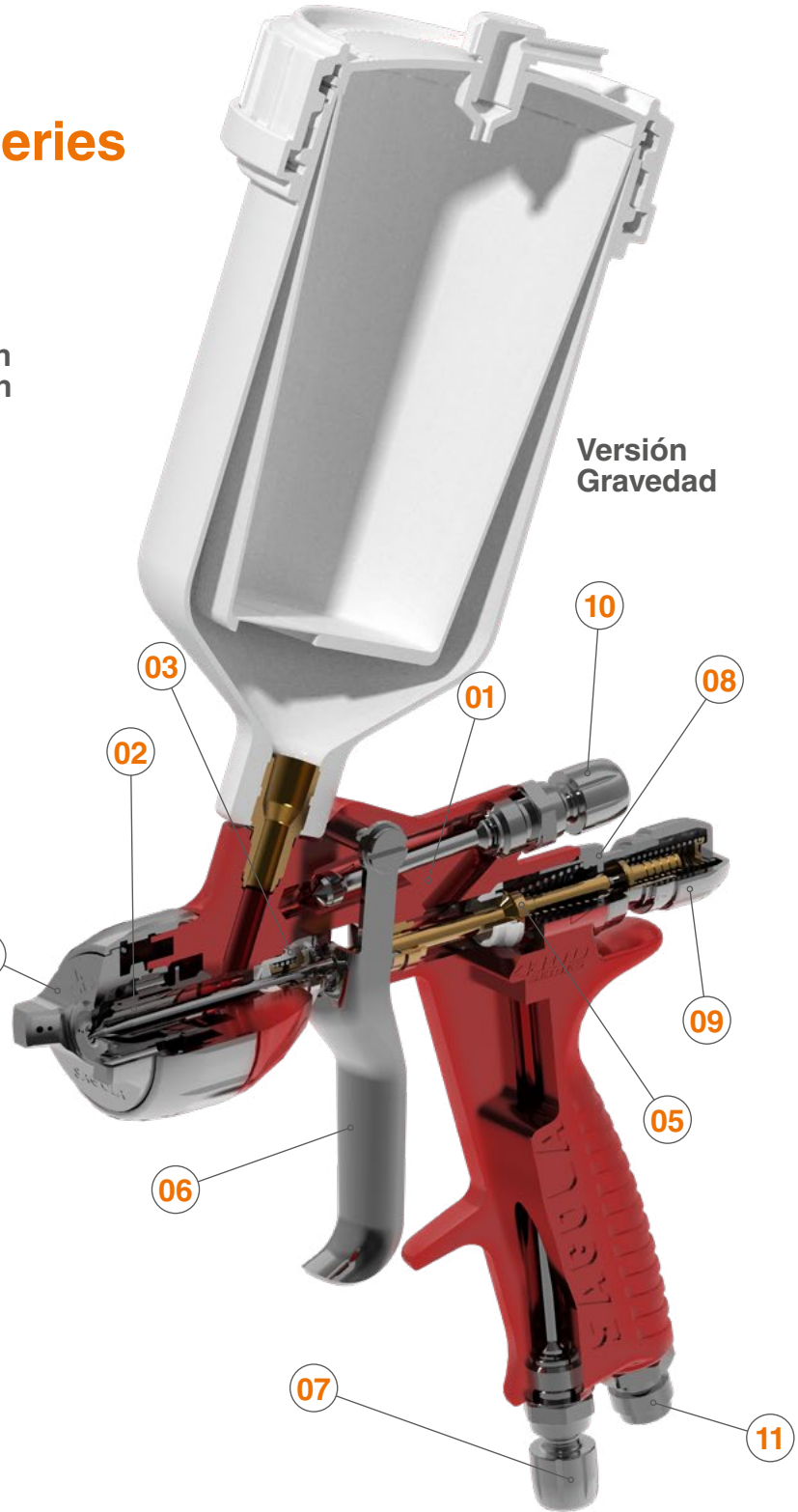
Ahorro de material

Boquillas de alta transferencia Sagola EPA y HVLP. Máxima reducción de la niebla de pulverización.

X 4100 series



Versión Presión



Versión Gravedad



13

Versión Succión



X 4100 series

Principales novedades pistola

Se unifica a toda la familia la línea de recambios. Esto genera un menor coste de almacenaje y respuesta para aquellas industrias que cuenten con varias de las variantes de este modelo en succión, presión o gravedad.

A estas ventajas tenemos que sumarles las ya conocidas:

01 CUERPO de aluminio forjado y anodizado de alta resistencia y ligereza. Alta protección contra la corrosión. Registro DC 3 300.029

02 PICOS Y AGUJA fabricados en Acero Inoxidable. Alta precisión. Alto caudal. Máxima velocidad de aplicación.

03 PRENSAESTOPAS DE PRODUCTO AUTOMÁTICO. de alta durabilidad. De una sola pieza. Cuerpo de acero inoxidable en formato de cambio rápido. Evita manipulación y rotura de las estopas y facilita su desmontaje para una limpieza integral de la parte de pintura. Único en el mercado. Sistema patentado P073000321.5.

04 BOQUILLAS DE AIRE. Fabricadas en duraluminio de gran resistencia y ligereza (libres de corrosión). Sistemas HVLP y EPA. Totalmente intercambiables. 4 boquillas a elegir compatibles, cada una de ellas, con todos los tamaños disponibles de pico de fluido.

Boquilla HVLP de alta transferencia. Diseñada bajo los estándares medioambientales más exigentes. Sin reductores de presión en el cuerpo de la pistola. Paso de un sistema convencional a HVLP sólo cambiando la boquilla.

05 VÁLVULA DE AIRE “SOFT FLOW”. Suavidad de gatillo incluso con altos niveles de presión de aire. Sin caídas de presión entre la 1ª y la 2ª etapa del gatillo. Ahorre pintura regulando la presión de aire con el gatillo parcialmente apretado (1ª etapa).

06 GATILLO Y EJE. 100% fabricados en acero inoxidable. Punto de palanca reubicado para un apriete más cómodo. Diseño ultra-ergonómico. Reduce fatigas.

07 REGULADOR DE ENTRADA DE AIRE. Moderno diseño sin aristas, facilita limpieza. Mayor precisión de regulación. Ideal para ajuste rápido.

08 CARRETE. Reforzado en acero inoxidable. Muy alta resistencia contra la abrasión mecánica.

09 REGULADOR DE PRODUCTO. Gran sensibilidad en el ajuste de la cantidad de material a aplicar.

10 REGULADOR DE ABANICO. Progresivo de gran precisión.

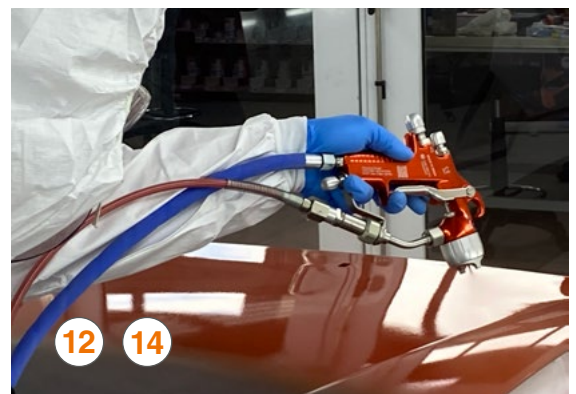
11 ENTRADA DE AIRE. 1/4” de acero inoxidable.

12 PORTAFILTROS GIRATORIO. Facilita el acceso a zonas complicadas y reduce la fatiga en sesiones de pintado continuadas. (OPCIONAL)

13 DEPÓSITO DE SUCCIÓN DE 1L. fabricado en aluminio. Máximo aprovechamiento del producto. Sistema estanco de doble cierre y tapa antigoteo.

14 TUBO DE PRODUCTO para alineación de las mangueras. Fabricado en acero inoxidable. (OPCIONAL)

VANGUARDIA TECNOLÓGICA “METAL TO METAL”. Su altísima tecnología de mecanización. La única pistola del mercado de la carrocería fabricada sin ningún tipo de junta ni interior, ni exterior en los cierres entre el aire y la pintura. Minimización del número de recambios.



Datos técnicos boquillas X 4100 series GRAVEDAD / Versiones



Boquilla XT01 X series. Versatilidad y perfecta adaptación a cualquier tipo de proyecto de pintado industrial. Acabados alto brillo, imprimaciones o pinturas de alta viscosidad. Su consumo de aire sostenido unido a los altos porcentajes de transferencia de producto, convierten a las boquillas EPA de SAGOLA en el sistema más equilibrado del mercado.



SIST. PINTADO EPA

Aplicación recomendada	Pico de fluido recomendado	Boquilla de aire	Desalojo de producto	Tamaño de abanico	Distancia de aplicación	Código Pistola
ACABADOS, BICAPAS	1.30	XT01	171 g/min. (6,03 oz/min.)	250 mm. (9,84")		10142004
ACABADOS GENERAL, BARNICES, MONOCAPAS	1.40	XT01	175 g/min. (6,17 oz/min.)	255 mm. (10,04")	18 - 20 cm. (7 - 7,9")	10142005
IMPRIMACIONES	1.60	XT01	209 g/min. (7,37 oz/min.)	285 mm. (11,2")		10142006

Consumo de aire a 2 bar (29 psi): 235 L/min. (8,30 cfm)

Presión recomendada:
1,8 - 2,2 bar (26 - 32 psi)



Boquilla 96 X series. La boquilla 96 es una leyenda dentro del acabado industrial. Destaca su alta velocidad de aplicación y su calidad de atomización. Es la boquilla de acabados de referencia para nuestra pistola de succión más representativa.



Máxima velocidad. Máximo nivel de brillo.

SIST. PINTADO MEDIA PRESIÓN

Aplicación recomendada	Pico de fluido recomendado	Boquilla de aire	Desalojo de producto	Tamaño de abanico	Distancia de aplicación	Código Pistola
ACABADOS, BICAPAS	1.30	96	177 g/min. (6,24 oz/min.)	260 mm. (10,24")		10142012
ACABADOS GENERAL, BARNICES, MONOCAPAS	1.40	96	178 g/min. (6,28 oz/min.)	270 mm. (10,6")	18 - 20 cm. (7 - 7,9")	10142001
IMPRIMACIONES Y APAREJOS	1.60	96	216 g/min. (7,62 oz/min.)	310 mm. (12,2")		10142002
APAREJOS	1.80	96	293 g/min. (10,34 oz/min.)	380 mm. (15")		10142003

Consumo de aire a 2 bar (29 psi): 250 L/min. (8,83 cfm)

Presión recomendada:
1,8 - 2,2 bar (26 - 32 psi)

X 4100 series

Datos técnicos boquillas X 4100 series GRAVEDAD / Versiones



Boquilla XT03 series. Nuestras boquillas HVLP garantizan una reducción de la niebla de pulverización que implica un aumento de la transferencia. La pulverización a baja presión, además, proporciona una perfecta alineación de la partícula metálica.

**SIST. PINTADO HVLP**

Aplicación recomendada	Pico de fluido recomendado	Boquilla de aire	Desalojo de producto	Tamaño de abanico	Distancia de aplicación	Código Pistola
ACABADOS ALTA CALIDAD	1.30	XT03	139 g/min. (4,9 oz/min.)	260 mm. (10,24")	12 - 15 cm. (4,72 - 5,9")	10142007
ACABADOS GENERAL	1.40	XT03	143 g/min. (5,04 oz/min.)	270 mm. (10,6")		10142008
IMPRIMACIONES. ALTA VELOCIDAD	1.60	XT03	165 g/min. (5,82 oz/min.)	310 mm. (12,2")		10142009
APAREJOS	1.80	XT03	202 g/min. (7,13 oz/min.)	380 mm. (15")		10142010

Consumo de aire a 2 bar (29 psi): 465 L/min. (16,42 cfm)

Presión recomendada:
1,8 - 2,0 bar (26 - 29 psi)

Boquilla 64S X series. Alta velocidad y energía de atomización. Pintado de grandes superficies en las que se persigue el acabado excepcional en alto brillo. Disponibles también para combinarlas con pasos altos en trabajos con productos de alta viscosidad. Máxima velocidad. Máximo nivel de brillo.

**SIST. PINTADO MEDIA PRESIÓN**

Aplicación recomendada	Pico de fluido recomendado	Boquilla de aire	Desalojo de producto	Tamaño de abanico	Distancia de aplicación	Código Pistola
MASILLA A PISTOLA. ALTA VISCOSIDAD	2.20	64S	290 g/min. (10,23 oz/min.)	280 mm. (11,02")	18 - 20 cm. (7 - 7,9")	10142011

Consumo de aire a 2 bar (29 psi): 305 L/min. (10,77 cfm)

Presión recomendada:
2,0 - 2,5 bar (29 - 36 psi)

Datos técnicos boquillas X 4100 series SUCCIÓN / Versiones



Boquilla 96 X series. La boquilla 96 es una leyenda dentro del acabado industrial. Destaca su alta velocidad de aplicación y su calidad de atomización. Es la boquilla de acabados de referencia para nuestra pistola de succión más representativa.

Máxima velocidad. Máximo nivel de brillo.



SIST. PINTADO
MEDIA PRESIÓN

Aplicación recomendada	Pico de fluido recomendado	Boquilla de aire	Desalojo de producto	Tamaño de abanico	Distancia de aplicación
ALTA CALIDAD DE ACABADOS	1.40	96	168 g/min. (5,92 oz/min.)	235 mm. (9,3")	18 - 20 cm. (7 - 7,9")
	1.60 S	96	235 g/min. (8,29 oz/min.)	295 mm. (11,6")	
ACABADOS GENERAL	1.80	96	228 g/min. (8,04 oz/min.)	285 mm. (11,2")	
IMPRIMACIONES					

Código Pistola

10121001

10121006

10121003

Consumo de aire a 2 bar (29 psi): 280 L/min. (9,88 cfm)

Presión recomendada:
2,0 - 2,5 bar (29 - 36 psi)



Boquilla XT01 X series. El equilibrio perfecto entre calidad de acabado y ahorro de producto. Versatilidad para hacerla compatible con productos de distintas viscosidades desde aparejos hasta esmaltes.

Alta transferencia. Alta calidad de acabados.



SIST. PINTADO EPA

Aplicación recomendada	Pico de fluido recomendado	Boquilla de aire	Desalojo de producto	Tamaño de abanico	Distancia de aplicación
ACABADOS GENERAL	1.60 S	XT01	241 g/min. (8,5 oz/min.)	305 mm. (12")	18 - 20 cm. (7 - 7,9")
ALTA VELOCIDAD GRANDES SUPERFICIES	1.80	XT01	234 g/min. (8,25 oz/min.)	295 mm. (11,6")	

Código Pistola

10121007

10121005

Consumo de aire a 2 bar (29 psi): 295 L/min. (10,42 cfm)

Presión recomendada:
2,0 - 3,0 bar (29 - 44 psi)

X 4100 series

Datos técnicos boquillas X 4100 series PRESIÓN / Versiones



Boquilla XT03/3030 X series. Nuestras boquillas HVLP garantizan una reducción de la niebla de pulverización que implica un aumento de la transferencia. La pulverización a baja presión, además, proporciona una perfecta alineación de la partícula metálica.



SIST. PINTADO HVLP

Aplicación recomendada	Pico de fluido recomendado	Boquilla de aire	Consumo de aire a 2 bar	Presión recomendada	Distancia de aplicación	Código Pistola
ACABADOS. BICAPAS. TINTES	1.00	XT03	460 L/min. (16,24 cfm)	0,5 - 1,0 bar (7 - 14,5 psi)		10152406
ACABADOS EN GENERAL IMPRIMACIONES	1.20	XT03	460 L/min. (16,24 cfm)	1,0 - 1,5 bar (14,5 - 22 psi)	12 - 15 cm. (4,7 - 5,9")	10152407
IMPRIMACIONES Y FONDOS	1.40	3030	514 L/min. (18,15 cfm)	2,0 - 2,5 bar (29 - 36 psi)		10152412



Boquilla XT01 B/Super VIT X series. Versatilidad y perfecta adaptación a cualquier tipo de proyecto de pintado industrial. Acabados alto brillo, imprimaciones o pinturas de alta viscosidad. Su consumo de aire sostenido unido a los altos porcentajes de transferencia de producto, convierten a las boquillas EPA de SAGOLA en el sistema más equilibrado del mercado.



SIST. PINTADO EPA

Aplicación recomendada	Pico de fluido recomendado	Boquilla de aire	Consumo de aire a 2 bar	Presión recomendada	Distancia de aplicación	Código Pistola
METALIZADOS. BARNICES	1.00	XT01 B	295 L/min. (10,42 cfm)	0,5 - 1,0 bar (7 - 14,5 psi)		10152408
BARNICES Y APAREJOS	1.20	XT01 B	295 L/min. (10,42 cfm)	1,0 - 1,5 bar (14,5 - 22 psi)		10152409
IMPRIMACIONES Y APAREJOS	1.40	XT01 B	295 L/min. (10,42 cfm)	2,0 - 2,5 bar (29 - 36 psi)	18 - 20 cm. (7 - 7,9")	10152410
METALIZADOS. BARNICES	1.20	Super VIT	380 L/min. (13,42 cfm)	1,0 - 1,5 bar (14,5 - 22 psi)		10152414
BARNICES Y APAREJOS	1.40	Super VIT	380 L/min. (13,42 cfm)	2,0 - 2,5 bar (29 - 36 psi)		10152416



Boquilla 777 / 765 X series. Velocidad y de energía de atomización. Pintado de grandes superficies en las que se persigue el acabado excepcional en alto brillo. Disponibles también para combinarlas con pasos altos en trabajos con productos de alta viscosidad. Máxima velocidad. Máximo nivel de brillo.

SIST. PINTADO
MEDIA PRESIÓN

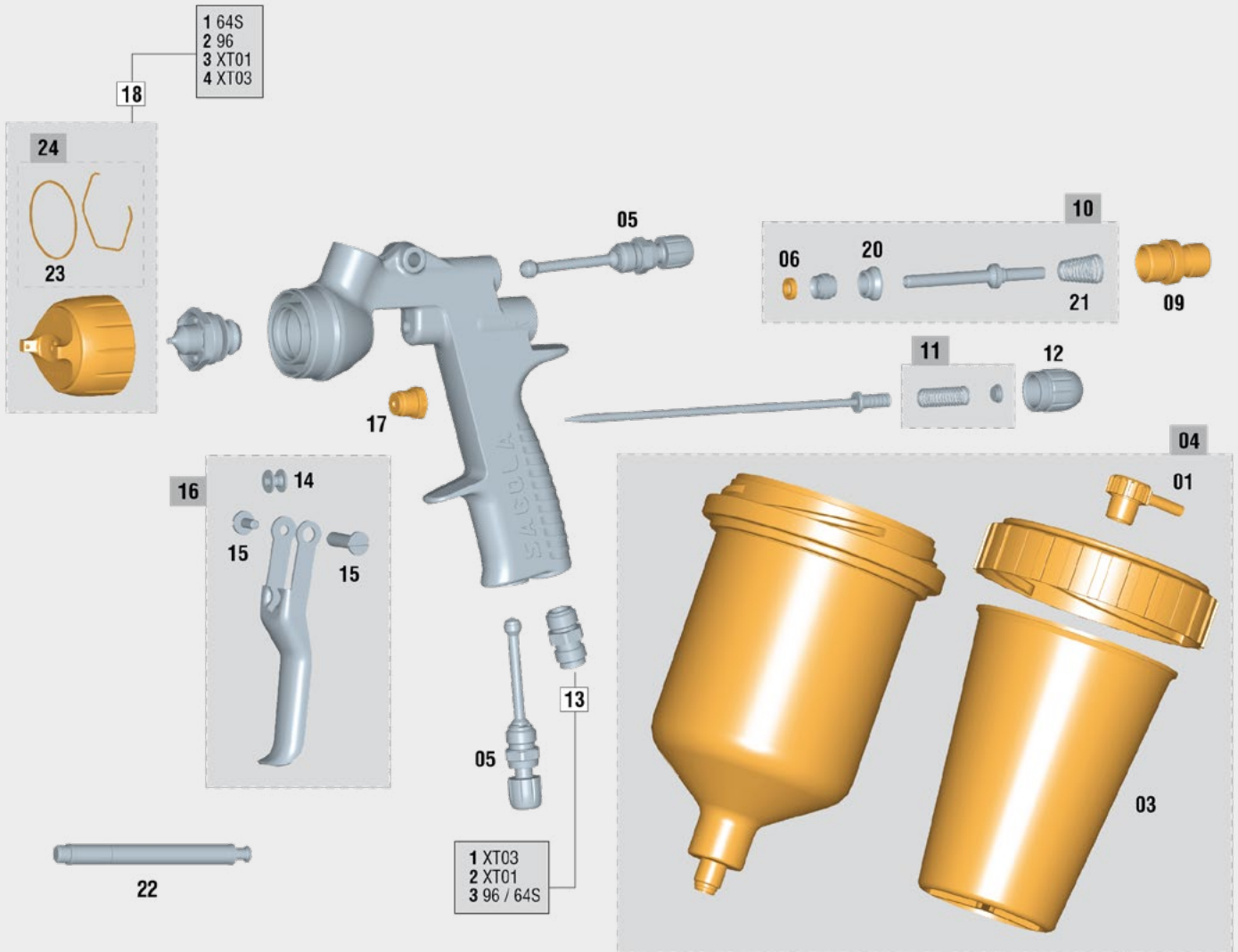
Aplicación recomendada	Pico de fluido recomendado	Boquilla de aire	Consumo de aire a 2 bar	Presión recomendada	Distancia de aplicación	Código Pistola
ACABADOS. ALTA CALIDAD	1.00	777	345 L/min. (12,18 cfm)	0,8 - 1,5 bar (11,6 - 22 psi)		10152404
ACABADOS. ALTO BRILLO	1.20	777	345 L/min. (12,18 cfm)	0,8 - 1,5 bar (11,6 - 22 psi)		10152405
ACABADOS E IMPRIMACIONES	1.20	765	315 L/min. (11,12 cfm)	0,5 - 1,0 bar (7 - 14,5 psi)	18 - 20 cm. (7 - 7,9")	10152402
IMPRIMACIONES Y FONDOS	1.40	765	315 L/min. (11,12 cfm)	1,0 - 1,5 bar (14,5 - 22 psi)		10152403

Tanto la **aportación de producto** como el **tamaño de abanico** en las pistolas de presión, están directamente relacionados con la presión de producto configurada por el usuario, la viscosidad de dicho producto y las características de la manguera. Por lo tanto, no puede establecerse un valor de referencia.

X 4100 series

Despiece Sagola X 4100 Series Gravedad

Fabricada para durar, la Sagola X 4100 Series se suministra con una **garantía de 3 años**. Para garantizar los mejores resultados posibles y un acabado de calidad, la pistola debe limpiarse a fondo después de cada uso y revisarse periódicamente para comprobar si los componentes están dañados o desgastados. Cualquier componente dañado o desgastado debe reemplazarse.



1 (Ø 0.80)	7 (Ø 1.80)
2 (Ø 1.00)	8 (Ø 2.00)
3 (Ø 1.20)	9 (Ø 2.20)
4 (Ø 1.30)	10 (Ø 2.50)
5 (Ø 1.40)	11 (Ø 2.80)
6 (Ø 1.60)	

**ACERO INOXIDABLE
STAINLESS STEEL**

12 (Ø 1.80)
13 (Ø 1.40)
14 (Ø 1.50)
15 (Ø 1.80)
16 (Ø 2.20)
17 (Ø 2.80)

**CARBURO TUNGSTENO
TUNGSTEN CARBIDE**



X 4100 series

Llamamos piezas críticas a aquellas que pueden detener el trabajo de una pistola: piezas de desgaste, juntas, empaquetaduras,... El diseño de las pistolas Sagola ofrece **SÓLO 6 PIEZAS CRÍTICAS** (). Solo 6 referencias en tienda para brindar un servicio postventa 100% efectivo.

DESPIECE X 4100 Series Gravedad

N°	Código	Descripción
01	55712157	Racor tapón antigoteo liso
02	57111508	Tapa depósito gravedad 0,65 L
03	56418017	Filtro de producto depósito 0,65L (10 uds.)
04	56418084	kit deposito gravedad 0,65 L
05	56415252	Regulador de caudal interno y abanico
06	56418494	Junta de válvula de aire
09	56411623	Caja guía de aguja producto
10	56418669	Kit válvula de aire
11	56418716	Muelle + Pitón tope
12	57810340	Volante regulador producto
13/1	55711591	Racor 1/4" x19 M - 1/4" x19 M (Chicler)
13/2	55711562	Racor 1/4" x19 M - 1/4" x19 M (Chicler)
13/3	55710316	Racor 1/4" x19 M - 1/4" x19 M (Chicler)
14	51910607	Casquillo guía gatillo
15	56418439	Kit tornillo + eje gatillo (largo)
16	56418443	Kit gatillo completo
17	56411616	Kit prensaestopas
18/1	56418575	Boquilla de aire 64S
18/2	56418573	Boquilla de aire 96
18/3	56418565	Boquilla de aire XT01
18/4	56418566	Boquilla de aire XT03

DESPIECE X 4100 Series Gravedad

N°	Código	Descripción
19/1	10011251	Kit pico + aguja 0.80 Serie 41
19/2	10011252	Kit pico + aguja 1.00 Serie 41
19/3	10011253	Kit pico + aguja 1.20 Serie 41
19/4	10011121	Kit pico + aguja 1.30 Serie 41
19/5	10011122	Kit pico + aguja 1.40 Serie 41
19/6	10011123	Kit pico + aguja 1.60 Serie 41
19/7	10011124	Kit pico + aguja 1.80 Serie 41
19/8	10011125	Kit pico + aguja 2.00 Serie 41
19/9	10011126	Kit pico + aguja 2.20 Serie 41
19/10	10011127	Kit pico + aguja 2.50 Serie 41
19/11	10011128	Kit pico + aguja 2.80 Serie 41
19/12	10010129	Kit pico + aguja 1.20 C.T. Serie 41
19/13	10010130	Kit pico + aguja 1.40 C.T. Serie 41
19/14	10010131	Kit pico + aguja 1.50 C.T. Serie 41
19/15	10010132	Kit pico + aguja 1.80 C.T. Serie 41
19/16	10010133	Kit pico + aguja 2.20 C.T. Serie 41
19/17	10010134	Kit pico + aguja 2.80 C.T. Serie 41
20	54110012	Asiento válvula de aire
21	54710312	Muelle cónico 10,6 x 6,7 x 29 x 1,05
22	50210214	Llave montaje válvula de aire
23	56418681	Kit de juntas boquilla de aire
24	56418678	Junta boquilla de aire (5 uds.)



Este despiece no es la lista de materiales de la pistola



Limpiar la pistola correctamente. Sin herramientas de metal. Sólo cepillos.
Lubricar las partes móviles de la pistola después de cada limpieza.



Kit de limpieza Cepillo y baquetas para una óptima limpieza exterior e interior de la pistola.

Ref. 40000086



Grasa lubricante Grasa natural. Alta consistencia incluso ante fuerte cambios de temperatura. No reseca ni pierde propiedades. Envase de 100 ml.

Ref. 56418589

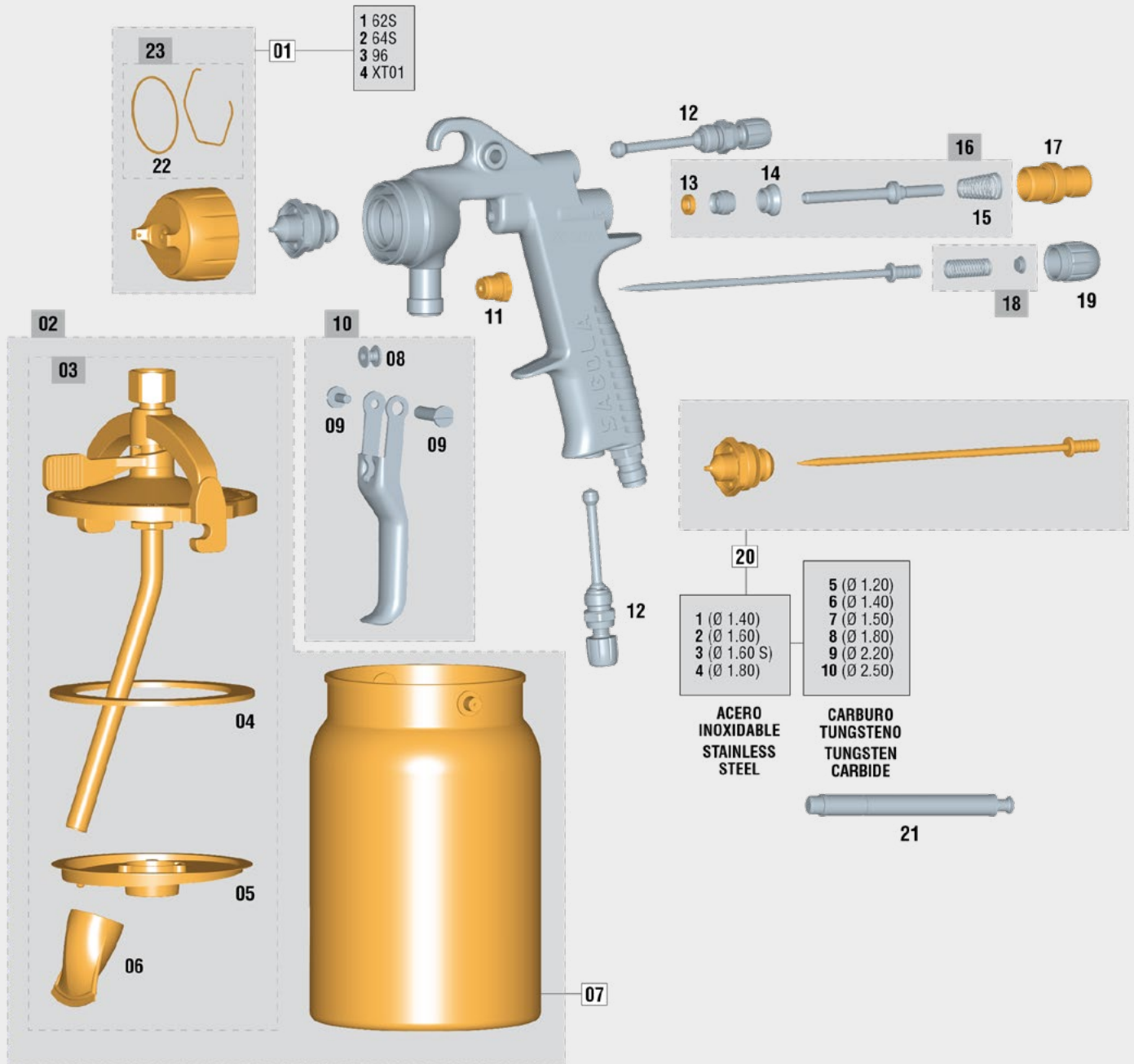


(ver pág. 105)

X 4100 series

Despiece Sagola X 4100 Series Succión

Fabricada para durar, la Sagola X 4100 Series se suministra con una **garantía de 3 años**. Para garantizar los mejores resultados posibles y un acabado de calidad, la pistola debe limpiarse a fondo después de cada uso y revisarse periódicamente para comprobar si los componentes están dañados o desgastados. Cualquier componente dañado o desgastado debe reemplazarse.



X 4100 series

Llamamos piezas críticas a aquellas que pueden detener el trabajo de una pistola: piezas de desgaste, juntas, empaquetaduras,... El diseño de las pistolas Sagola ofrece **SÓLO 6 PIEZAS CRÍTICAS** (). Solo 6 referencias en tienda para brindar un servicio postventa 100% efectivo.

DESPIECE X 4100 Series Succión

Nº	Código	Descripción
01/1	56418574	Boquilla de aire 62S
01/2	56418575	Boquilla de aire 64S
01/3	56418573	Boquilla de aire 96
01/4	56418565	Boquilla de aire XT01
02	56418074	Kit depósito de succión 1L
03	56416402	Tapa brida depósito succión 1L
04	56418509	Arandela cierre depósito brida (5 uds.)
05	56418013	Tapa anti-goteo (5 uds.)
06	56418014	Filtro de producto (10 uds.)
07	56412320	Depósito succión 1L
08	51910607	Casquillo guía gatillo
09	56418439	Kit tornillo + eje gatillo (largo)
10	56418443	Kit gatillo completo
11	56411616	Kit prensaestopas
12	56415252	Regulador de caudal interno y abanico
13	56418494	Junta de válvula de aire
14	54110012	Asiento de válvula de aire
15	54710312	Muelle cónico 10,6 x 6,7 x 29 x 1,05

DESPIECE X 4100 Series Succión

Nº	Código	Descripción
16	56418669	Kit de válvula de aire
17	56411623	Caja guía aguja producto
18	56410044	Muelle + Pitón tope
19	57810340	Volante regulador de producto
20/1	10011122	Kit pico y aguja 1.40 Serie 41
20/2	10011123	Kit pico y aguja 1.60 Serie 41
20/3	10011155	Kit pico y aguja 1.60S Serie 41
20/4	10011124	Kit pico y aguja 1.80 Serie 41
20/5	10010129	Kit pico y aguja 1.20 C.T. Serie 41
20/6	10010130	Kit pico y aguja 1.40 C.T. Serie 41
20/7	10010131	Kit pico y aguja 1.50 C.T. Serie 41
20/8	10010132	Kit pico y aguja 1.80 C.T. Serie 41
20/9	10010133	Kit pico y aguja 2.20 C.T. Serie 41
20/10	10010135	Kit pico y aguja 2.50 C.T. Serie 41
21	50210214	Llave montaje de válvula
22	56418681	Kit de juntas boquilla de aire
23	56418678	Junta boquilla de aire (5 uds.)



Este despiece no es la lista de materiales de la pistola



Limpiar la pistola correctamente. Sin herramientas de metal. Sólo cepillos.
Lubricar las partes móviles de la pistola después de cada limpieza.



Kit de limpieza Cepillo y baquetas para una óptima limpieza exterior e interior de la pistola.

Ref. 40000086



Grasa lubricante Grasa natural. Alta consistencia incluso ante fuerte cambios de temperatura. No reseca ni pierde propiedades. Envase de 100 ml.

Ref. 56418589

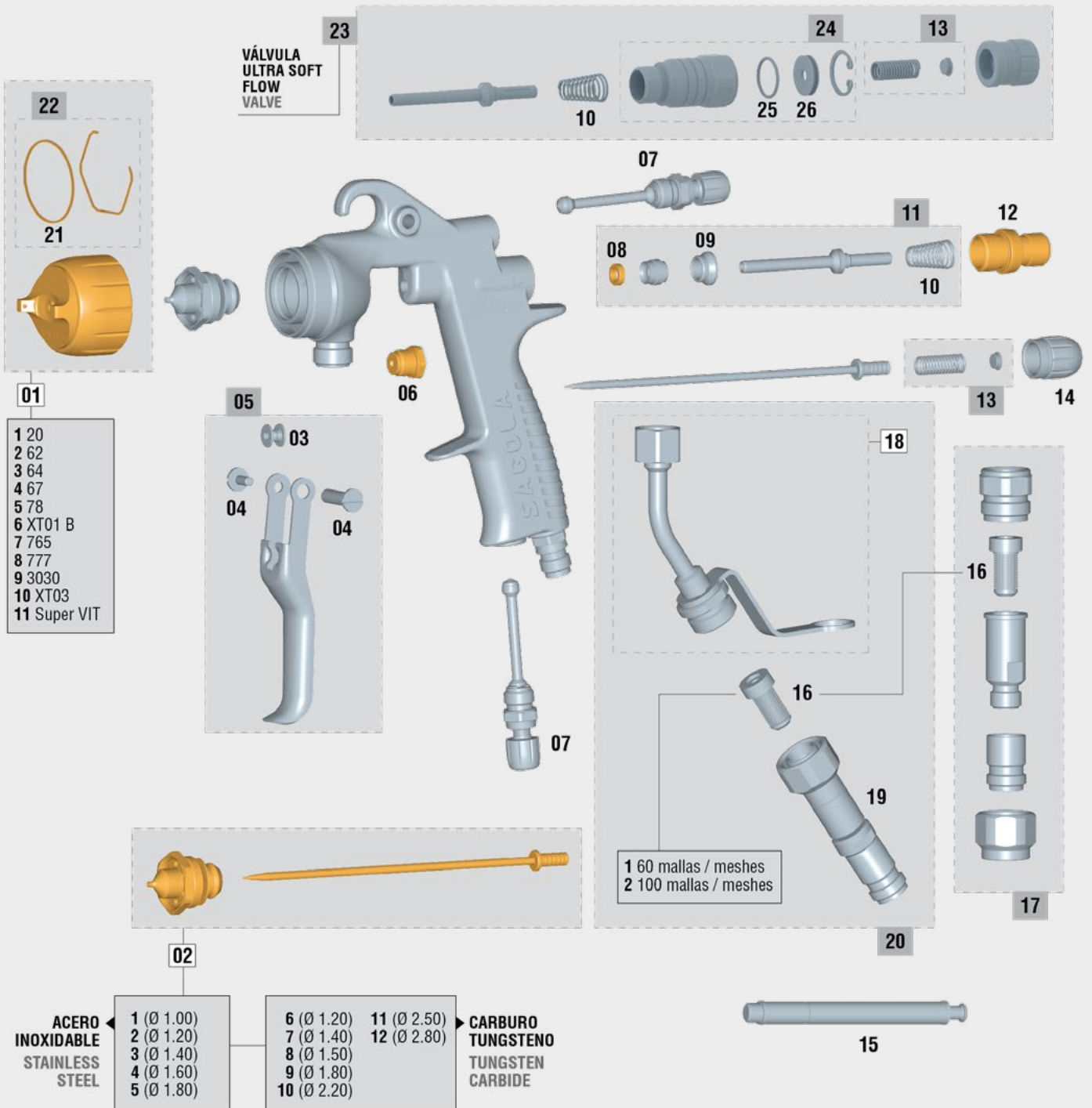


(ver pág. 105)

X 4100 series

Despiece Sagola X 4100 Series Presión

Fabricada para durar, la Sagola X 4100 Series se suministra con una **garantía de 3 años**. Para garantizar los mejores resultados posibles y un acabado de calidad, la pistola debe limpiarse a fondo después de cada uso y revisarse periódicamente para comprobar si los componentes están dañados o desgastados. Cualquier componente dañado o desgastado debe reemplazarse.



Última versión actualizada del despiece



X 4100 series

Llamamos piezas críticas a aquellas que pueden detener el trabajo de una pistola: piezas de desgaste, juntas, empaquetaduras,... El diseño de las pistolas Sagola ofrece **SÓLO 5 PIEZAS CRÍTICAS** (■). Solo 6 referencias en tienda para brindar un servicio postventa 100% efectivo.

DESPIECE X 4100 Series Presión

Nº	Código	Descripción
01/1	56418569	Boquilla de aire 20
01/2	56418567	Boquilla de aire 62
01/3	56418570	Boquilla de aire 64
01/4	56418568	Boquilla de aire 67
01/5	56418590	Boquilla de aire 78
01/6	56418564	Boquilla de aire XT01 B
01/7	56418571	Boquilla de aire 765
01/8	56418576	Boquilla de aire 777
01/9	56418572	Boquilla de aire 3030
01/10	56418566	Boquilla de aire XT03
01/11	56418702	Boquilla de aire Super VIT
02/1	10011252	Kit Pico y aguja 1.00 Serie 41
02/2	10011253	Kit Pico y aguja 1.20 Serie 41
02/3	10011122	Kit Pico y aguja 1.40 Serie 41
02/4	10011123	Kit Pico y aguja 1.60 Serie 41
02/5	10011124	Kit Pico y aguja 1.80 Serie 41
02/6	10010129	Kit Pico y aguja 1.20 C.T. Serie 41
02/7	10010130	Kit Pico y aguja 1.40 C.T. Serie 41
02/8	10010131	Kit Pico y aguja 1.50 C.T. Serie 41
02/9	10010132	Kit Pico y aguja 1.80 C.T. Serie 41
02/10	10010133	Kit Pico y aguja 2.20 C.T. Serie 41
02/11	10010135	Kit Pico y aguja 2.50 C.T. Serie 41
02/12	10010134	Kit Pico y aguja 2.80 C.T. Serie 41

DESPIECE X 4100 Series Presión

Nº	Código	Descripción
03	51910607	Casquillo guía gatillo
04	56418439	Tornillo + eje gatillo (largo)
05	56418443	Kit gatillo completo
06	56411616	Kit prensaestopas
07	56415252	Regulador de caudal interno y abanico
08	56418494	Junta de válvula de aire
09	54110012	Asiento de válvula de aire
10	54710312	Muelle cónico 10,6 x 6,7 x 29 x 1,05
11	56418669	Kit válvula de aire
12	56411623	Caja guía aguja producto
13	56410044	Muelle + Pitón tope
14	57810340	Volante regulador producto
15	50210214	Llave montaje de válvula aire
16/1	56418054	Filtro de producto 60 mallas (10 uds.)
16/2	56418053	Filtro de producto 100 mallas (10 uds.)
17	56418057	Kit porta-filtro (1/4"-3/8") + filtros malla
18	56418670	Tubo producto
19	56410110	Racor giratorio BSP 1/4" M - BSP 1/2" H
20	56418671	Kit tubo + racor giratorio
21	56418681	Kit de juntas boquilla de aire
22	56418678	Junta boquilla de aire (5 uds.)
23	56418684	Kit válvula Ultrasoft X4100 presión
24	56417419	Subcuerpo válvula Ultrasoft X4100
25	54250818	Junta tórica Ø15 x 1,5 FFKM
26	52710061	Cuerpo émbolo válvula Ultrasoft X4100



Este despiece no es la lista de materiales de la pistola



Limpiar la pistola correctamente. Sin herramientas de metal. Sólo cepillos.
Lubricar las partes móviles de la pistola después de cada limpieza.



Kit de limpieza Cepillo y baquetas para una óptima limpieza exterior e interior de la pistola.

Ref. 40000086



Grasa lubricante Grasa natural. Alta consistencia incluso ante fuerte cambios de temperatura. No reseca ni pierde propiedades. Envase de 100 ml.

Ref. 56418589



(ver pág. 105)

3300 GTO Succión / Presión

Ideal para el pintado de grandes superficies, maquinaria y vehículos industriales
Jornadas continuas de trabajo



Versatilidad Acabados industriales

Con la pistola de succión 3300 GTO, SAGOLA ofrece un producto de altísimo nivel con una magnífica relación calidad / precio. Esta pistola de succión se caracteriza por su versatilidad. Pistola de alto rendimiento. Alta velocidad de aplicación para el pintado de grandes superficies. Ofrece grandes tamaños de abanico. Ideal para la aplicación de esmaltes, barnices, imprimaciones y fondos. Boquillas de aluminio de alta gama. Picos y agujas fabricados en Acero Inoxidable.

CARACTERÍSTICAS TÉCNICAS

3300 GTO SUCCIÓN / PRESIÓN

Peso con depósito: (versión succión)	869 gramos	1,92 lbs
Peso sin depósito: (versión succión/presión)	474 gramos	1,04 lbs
Dimensiones con depósito: (versión succión)	18,7 X 10,6 X 28,7 cm.	7,36 x 4,17 x 11,31 "
Dimensiones sin depósito: (versión succión/presión)	17,8 X 1,9 X 17,5 cm.	7,01 x 0,75 x 6,91 "
Conexión entrada de aire	BSP 1/4" Macho	
Depósito	Succión: Capacidad de 1.000 ml. (34 fl oz.) Depósito con sistema anti-goteo Presión: Entrada de producto mediante calderín de presión o bomba neumática	
Filtro de producto	Malla Nylon (Succión)	
Presión de trabajo recomendada (versión succión)	2 - 3 bar (29 - 43,5 psi)	
Nivel medio de presión sonora	80 dB	
Materiales en contacto con el producto	Aluminio anodizado, aluminio cromado, POM, INOX, Teflón y Nylon	

3300 GTO Succión / Presión



Cuerpo

Cuerpo de aluminio forjado y cromado. Pistola ligera pero con una gran robustez.

Relación calidad / precio

Pistola de alto nivel de fabricación con un alto rendimiento a un coste reducido.

Boquillas de aire

Boquillas de aire de aluminio. Disponibles en EPA y HVLP. Muy bajo consumo de aire.

Depósito

Deposito de aluminio alta capacidad (1L).



3300 GTO Succión/Presión

Principales novedades pistola

01 SUPER LIGERA. TECNOLOGÍA -METAL TO METAL-.
Sin juntas de cierre entre componentes.

02 CUERPO DE ALUMINIO FORJADO de alta resistencia.
REGISTRO DC 924667-0004 REGISTRO DE DISEÑO.

03 NUEVAS BOQUILLAS DE ALUMINIO.

GTO HVLV / 3300 EPA

Tamaño de gota ultrafina y mayores abanicos. Diseñadas para la mejor respuesta a cualquier presión. Con mecanizados aerodinámicos en las orejetas que eliminan turbulencias y retroceso de la pintura.

04 PRENSAESTOPAS DE PRODUCTO AUTOMÁTICO de una sola pieza.

Único en el mercado. Evita manipulación y rotura de las estopas y facilita su desmontaje para una limpieza integral de la parte de pintura.

05 GATILLO ERGONÓMICO.

Fabricado en Acero Inoxidable.
Reduce fatigas.

06 PICOS Y AGUJAS.

Fabricados en Acero Inoxidable.

07 SISTEMA de EJE ÚNICO.

Herencia directa de la gama Xtreme, diseño simplificado, funcionamiento sincronizado en cualquier circunstancia, máxima reducción de piezas y mantenimiento.

08 REGULADOR DE CAUDAL DE AIRE DE ALTA

PRECISIÓN. Moderno diseño sin aristas, facilita limpieza.

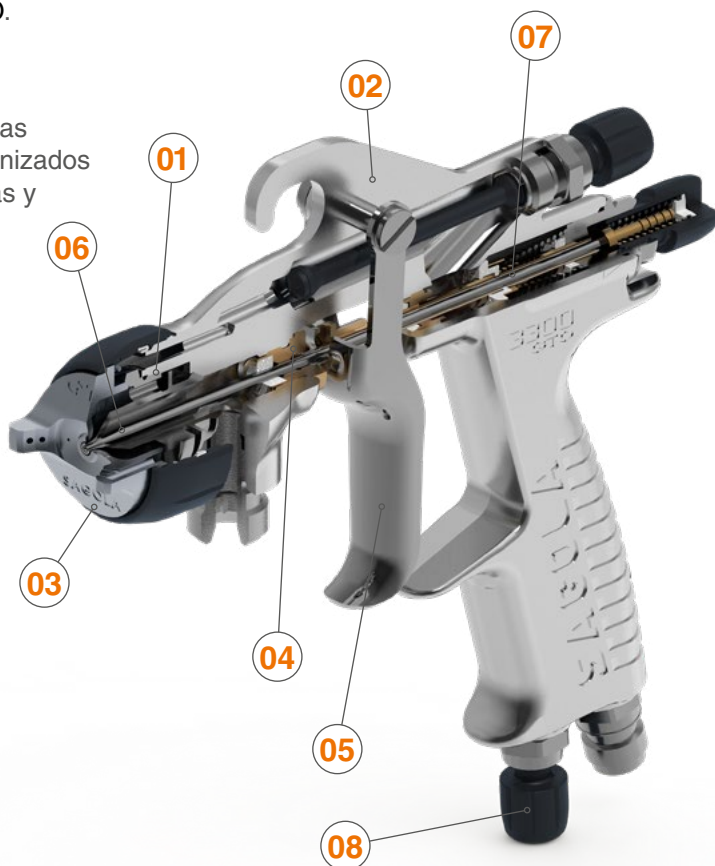
Mayor precisión de regulación. Evita desajustes involuntarios.

09 REGULADOR DE CAUDAL con MANÓMETRO.

Mantiene la presión de trabajo según los parámetros de Normativa sobre emisiones. (Escala verde). Ref. 40000335

10 DEPÓSITO DE SUCCIÓN DE 1L.

fabricado en aluminio. Máximo aprovechamiento del producto. Sistema estanco de doble cierre y tapa antigoteo.



**Versión
Succión**

10



3300 GTO Succión/Presión

Datos técnicos boquillas 3300 GTO / Versiones



Boquilla 3300 EPA. Versatilidad y perfecta adaptación a cualquier tipo de proyecto de pintado industrial. Acabados alto brillo, imprimaciones o pinturas de alta viscosidad. Su consumo de aire sostenido unido a los altos porcentajes de transferencia de producto, convierten a las boquillas EPA de SAGOLA en el sistema más equilibrado del mercado.

**SIST. PINTADO EPA**

Aplicación recomendada	Pico de fluido recomendado	Boquilla de aire	Desalojo de producto	Tamaño de abanico	Distancia de aplicación	Código Pistola
ALTA CALIDAD DE ACABADOS	1.40	3300 EPA	179 g/min. (6,3 oz/min.)	245 mm. (9,6")		10120910
ACABADOS GENERAL	1.60	3300 EPA	156 g/min. (5,5 oz/min.)	225 mm. (8,9")	18 - 20 cm. (7 - 7,9")	10120911
ACABADOS E IMPRIMACIONES	1.80	3300 EPA	184 g/min. (6,5 oz/min.)	245 mm. (9,6")		10120912

Consumo de aire a 2 bar (29 psi): 250 L/min. (8,8 cfm)

Presión recomendada:
2,0 - 2,5 bar (29 - 36 psi)**SIST. PINTADO EPA**

Aplicación recomendada	Pico de fluido recomendado	Boquilla de aire	Consumo de aire a 2 bar	Presión recomendada	Distancia de aplicación	Código Pistola
ACABADOS. ALTA CALIDAD	1.00	3300 EPA	250 L/min. (8,8 cfm)	1,5 - 2,0 bar (21,7 - 29 psi)		10152214
ACABADOS EN GENERAL IMPRIMACIONES	1.20	3300 EPA	250 L/min. (8,8 cfm)	1,5 - 2,0 bar (21,7 - 29 psi)	18 - 20 cm. (7 - 7,9")	10152215
IMPRIMACIONES	1.40	3300 EPA	250 L/min. (8,8 cfm)	1,5 - 2,0 bar (21,7 - 29 psi)		10152216



Boquilla 3300 HVLP. Sistema Sagola HVLP. Gran tamaño de abanico. Baja presión en boquilla para pintar más cerca de la pieza e incrementar la tasa de transferencia. Acabado liso y uniforme para ahorrar tiempos y consumibles en el proceso de lijado. Reducción de la niebla de pulverización (overspray).

**SIST. PINTADO HVLP**

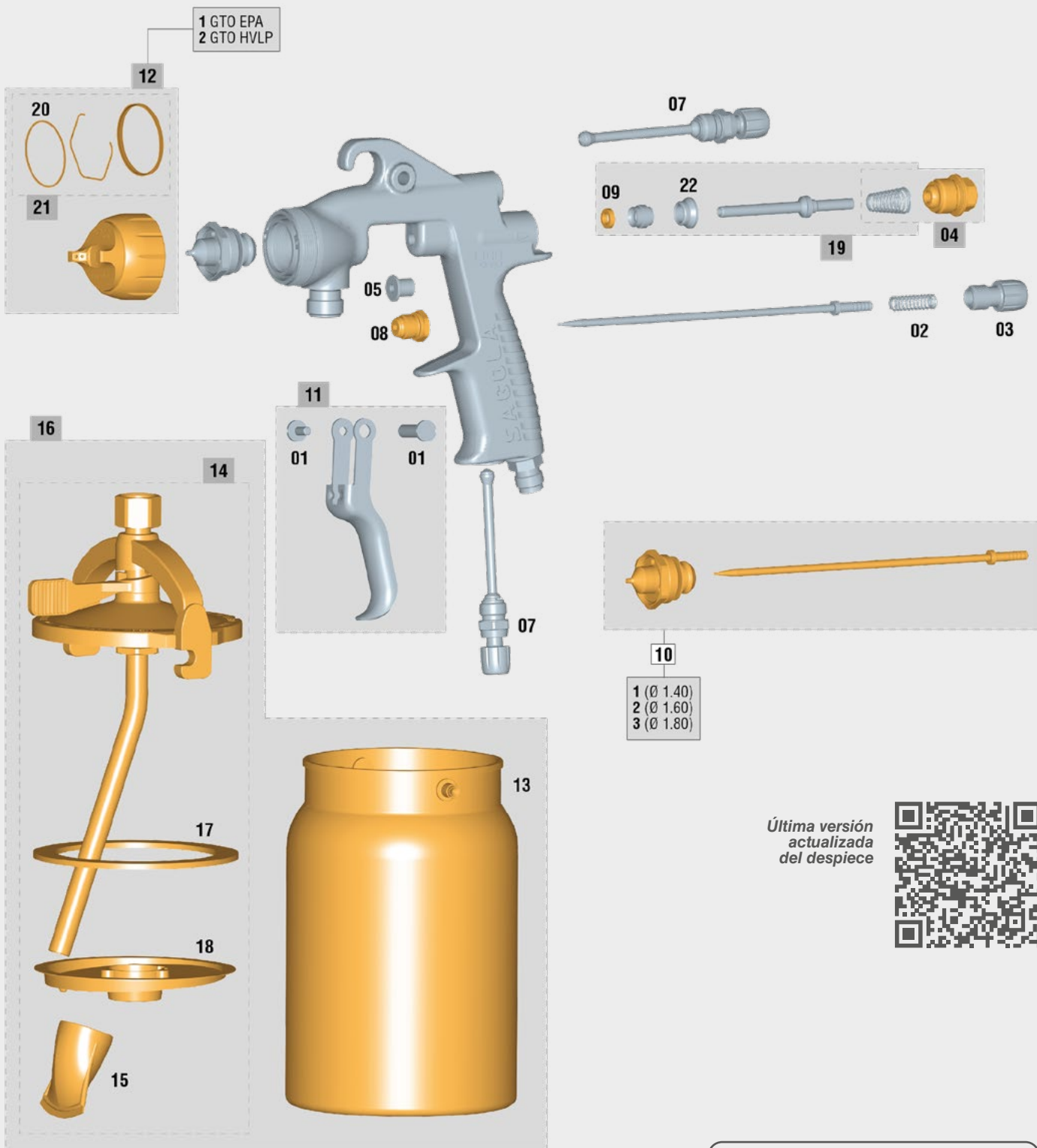
Aplicación recomendada	Pico de fluido recomendado	Boquilla de aire	Consumo de aire a 2 bar	Presión recomendada	Distancia de aplicación	Código Pistola
ACABADOS. BICAPAS. TINTES	1.00	GTO HVLP	360 L/min. (12,71 cfm)	1,8 - 2,0 bar (26,1 - 29 psi)		10152210
ACABADOS EN GENERAL IMPRIMACIONES	1.20	GTO HVLP	360 L/min. (12,71 cfm)	1,8 - 2,0 bar (26,1 - 29 psi)	18 - 20 cm. (7 - 7,9")	10152211
IMPRIMACIONES Y FONDOS	1.40	GTO HVLP	360 L/min. (12,71 cfm)	1,8 - 2,0 bar (26,1 - 29 psi)		10152212

Tanto la **aportación de producto** como el **tamaño de abanico** en las pistolas de presión, están directamente relacionados con la presión de producto configurada por el usuario, la viscosidad de dicho producto y las características de la manguera. Por lo tanto, no puede establecerse un valor de referencia.

3300 GTO Succión


Despiece Sagola 3300 GTO Succión

Fabricada para durar, la Sagola 3300 GTO Succión se suministra con una **garantía de 3 años**. Para garantizar los mejores resultados posibles y un acabado de calidad, la pistola debe limpiarse a fondo después de cada uso y revisarse periódicamente para comprobar si los componentes están dañados o desgastados. Cualquier componente dañado o desgastado debe reemplazarse.



 Este despiece no es la lista de materiales de la pistola

3300 GTO Succión

Llamamos piezas críticas a aquellas que pueden detener el trabajo de una pistola: piezas de desgaste, juntas, empaquetaduras,... El diseño de las pistolas Sagola ofrece **SÓLO 6 PIEZAS CRÍTICAS** (). Solo 6 referencias en tienda para brindar un servicio postventa 100% efectivo.

DESPIECE 3300 GTO Succión

Nº	Código	Descripción
01	56418429	Kit tornillo + eje gatillo (corto)
02	56410072	Muelle + pitón tope
03	57810342	Volante regulador producto (negro)
04	56418701	Caja guía + muelle
05	51910608	Casquillo guía gatillo
07	56415254	Regulador de aire
08	57212211	Tornillo prensaestopas aguja
09	56418494	Junta de válvula de aire (6 uds.)
10/1	10011181	Kit Pico y aguja 1.40 Serie 3300 Pro
10/2	10011182	Kit Pico y aguja 1.60 Serie 3300 Pro
10/3	10011183	Kit Pico y aguja 1.60 Serie 3300 Pro

DESPIECE 3300 GTO Succión

Nº	Código	Descripción
11	56418637	Kit gatillo completo
12/1	56418645	Boquilla de aire 3300 EPA
12/2	56418658	Boquilla de aire 3300 HVLP
13	56412320	Depósito de succión 1L
14	56416402	Tapa brida completa depósito succión 1L
15	56418014	Filtro de producto (succión) (10 uds.)
16	56418074	Depósito de succión completo 1L
17	56418509	Arandela cierre depósito brida (5 uds.)
18	56418013	Tapa antigoteo (5 uds.)
19	56418669	Kit válvula de aire
20	56418682	Junta boquilla de aire (5 uds.)
21	56418679	Kit de Juntas boquilla de aire
22	54110012	Asiento válvula de aire



Este despiece no es la lista de materiales de la pistola



Limpiar la pistola correctamente. Sin herramientas de metal. Sólo cepillos.
Lubricar las partes móviles de la pistola después de cada limpieza.



Kit de limpieza Cepillo y baquetas para una óptima limpieza exterior e interior de la pistola.

Ref. 40000086



Grasa lubricante Grasa natural. Alta consistencia incluso ante fuerte cambios de temperatura. No reseca ni pierde propiedades. Envase de 100 ml.

Ref. 56418589

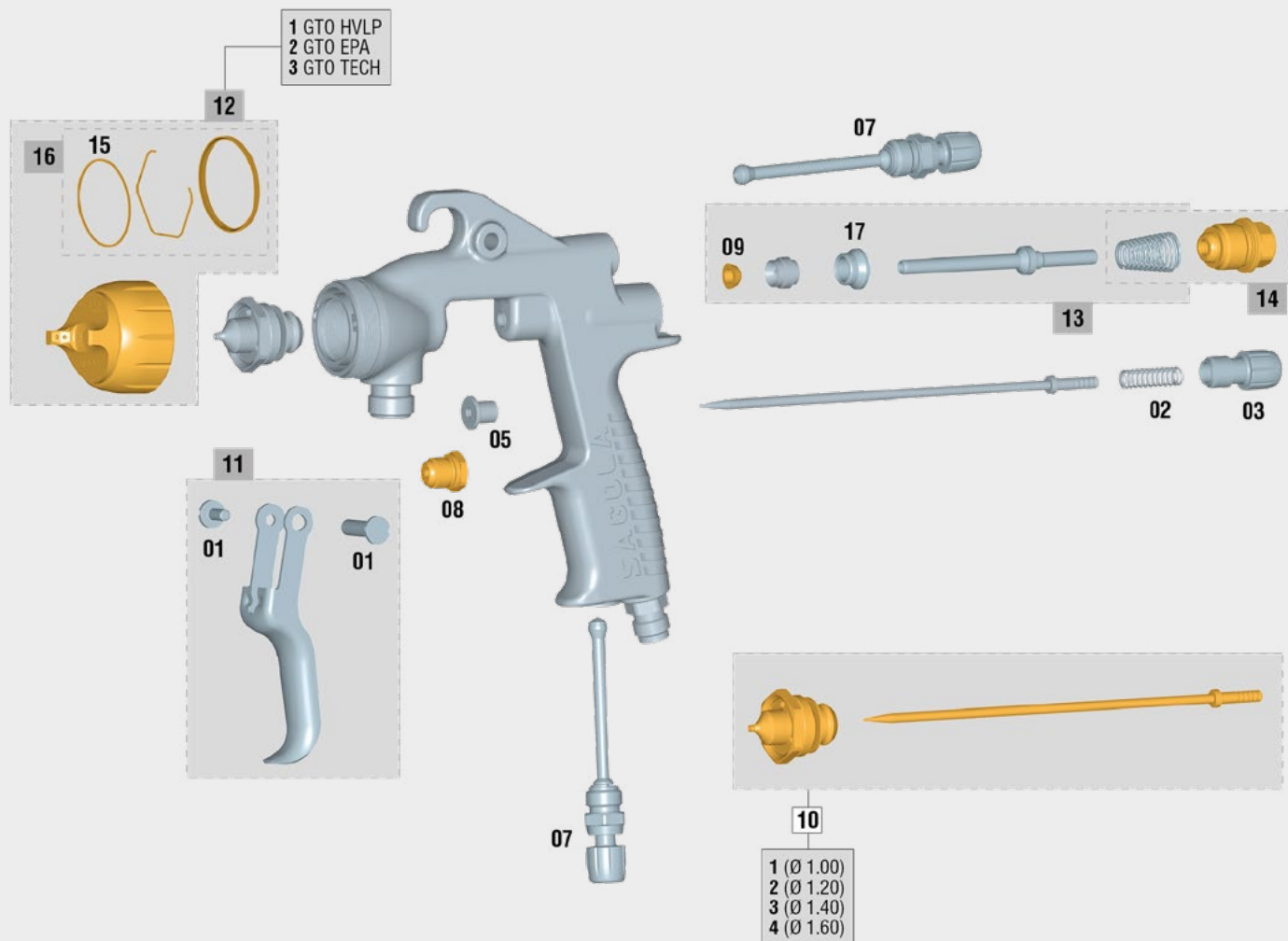


(ver pág. 105)

3300 GTO Presión

Despiece Sagola 3300 GTO Presión

Fabricada para durar, la Sagola 3300 GTO Presión se suministra con una **garantía de 3 años**. Para garantizar los mejores resultados posibles y un acabado de calidad, la pistola debe limpiarse a fondo después de cada uso y revisarse periódicamente para comprobar si los componentes están dañados o desgastados. Cualquier componente dañado o desgastado debe reemplazarse.



Este despiece no es la lista de materiales de la pistola

Última versión actualizada del despiece



3300 GTO Presión

Llamamos piezas críticas a aquellas que pueden detener el trabajo de una pistola: piezas de desgaste, juntas, empaquetaduras,... El diseño de las pistolas Sagola ofrece **SÓLO 5 PIEZAS CRÍTICAS** (■). Solo 5 referencias en tienda para brindar un servicio postventa 100% efectivo.

DESPIECE 3300 GTO Presión

N°	Código	Descripción
01	56418429	Kit tornillo + eje gatillo (corto)
02	56410072	Muelle + pitón tope
03	57810342	Volante regulador producto (negro)
05	51910608	Casquillo guía gatillo
07	56415254	Regulador de aire
08	57212211	Tornillo prensaestopas aguja
09	56418494	Junta de válvula de aire (6 uds.)
10/1	10011187	Kit Pico y aguja Ø 1.00 Serie 3300 Pro
10/2	10011180	Kit Pico y aguja Ø 1.20 Serie 3300 Pro
10/3	10011181	Kit Pico y aguja Ø 1.40 Serie 3300 Pro
10/4	10011182	Kit Pico y aguja Ø 1.60 Serie 3300 Pro

DESPIECE 3300 GTO Presión

N°	Código	Descripción
11	56418637	Kit gatillo completo
12/1	56418477	Boquilla GTO HVLP
12/2	56418645	Boquilla GTO EPA
12/3	56418551	Boquilla GTO TECH
13	56418669	Kit válvula de aire "Soft flow"
14	56418701	Caja guía + muelle
15	56418682	Junta boquilla de aire (5 uds.)
16	56418679	Kit de juntas boquilla de aire
17	54110012	Asiento válvula de aire



Este despiece no es la lista de materiales de la pistola



Limpiar la pistola correctamente. Sin herramientas de metal. Sólo cepillos.
Lubricar las partes móviles de la pistola después de cada limpieza.



Kit de limpieza Cepillo y baquetas para una óptima limpieza exterior e interior de la pistola.

Ref. 40000086



Grasa lubricante Grasa natural. Alta consistencia incluso ante fuerte cambios de temperatura. No reseca ni pierde propiedades. Envase de 100 ml.

Ref. 56418589



(ver pág. 105)

Mini Xtreme Presión

Cuerpo en aluminio forjado y anodizado de alta resistencia.

Ideal para el pintado de chasis y estructuras.

Perfecta ERGONOMÍA: Ideal para el trabajo en zonas de difícil acceso que requieren mucho movimiento de muñeca.

Mini Xtreme

Posibilidades sin límite en 347g

Su tamaño compacto hace de esta pistola la elección perfecta para trabajar en áreas de difícil acceso. También apto para trabajos de reparación puntual o rotulación. Reducción de overspray y perfecta definición de la zona de trabajo.



Mini EPA



Mini VIT



Mini HVLP

CARACTERÍSTICAS TÉCNICAS

MINI XTREME PRESIÓN

Peso	347 gramos	0,765 lbs
Dimensiones	15,8 X 1,8 X 16,5 cm.	6,22 x 0,71 x 6,49 "
Conexión entrada de aire	BSP 1/4" Macho	
Conexión entrada de producto	BSP 3/8" Macho	
Depósito	Salida de producto a través de un calderín o bomba neumática	
Presión de trabajo recomendada	2 - 3 bar (29 - 43,5 psi)	
Nivel medio de presión sonora	80 dB	
Materiales en contacto con el producto	Aluminio anodizado, POM, INOX, Teflón y Nylon	

Mini Xtreme Presión

Principales novedades pistola

01 PICOS DV Fabricados en acero inoxidable. Máxima velocidad de aplicación.

02 BOQUILLAS DE AIRE Fabricadas en duraluminio de gran resistencia y ligereza. Sistemas HVLP y EPA. Totalmente intercambiables. 3 boquillas a elegir compatibles, cada una de ellas, con todos los tamaños disponibles de pico de fluido. Boquilla HVLP de alta transferencia. Diseñada bajo los estándares medioambientales más exigentes. Sin reductores de presión en el cuerpo de la pistola. Paso de un sistema convencional a HVLP solo cambiando la boquilla. Dos boquillas EPA de alta transferencia.

03 VÁLVULA DE AIRE “SOFT FLOW”. Suavidad de gatillo incluso con altos niveles de presión de aire. Sin caídas de presión entre la 1ª y la 2ª etapa del gatillo. Ahorre pintura regulando la presión de aire con el gatillo parcialmente apretado (1ª etapa).

04 IDENTIFICADOR de COLORES. Perfecto para la diferenciación de pistolas cuando existen varios pintores. (COLOR CODE)

05 CUERPO DE ALUMINIO FORJADO ANODIZADO de alta resistencia de tan solo 347 gramos.

06 PRENSAESTOPAS DE PRODUCTO AUTOMÁTICO. de alta durabilidad. De una sola pieza. Cuerpo de acero inoxidable en formato de cambio rápido. Evita manipulación y rotura de las estopas y facilita su desmontaje para una limpieza integral de la parte de pintura.

07 REGULADOR DE ENTRADA DE AIRE. Moderno diseño sin aristas, facilita limpieza. Mayor precisión de regulación. Ideal para ajuste rápido.

VANGUARDIA TECNOLÓGICA “METAL TO METAL”. Su altísima tecnología de mecanización. La única pistola del mercado de la carrocería fabricada sin ningún tipo de junta ni interior, ni exterior en los cierres entre el aire y la pintura. Minimización del número de recambios.



ANILLOS IDENTIFICADORES DE COLORES



REGULADOR DE CAUDAL DE AIRE



El Regulador de presión RC1 es el aliado perfecto para la versión No digital. Apriete manual, no se necesita llave. Cierre perfecto. No se necesita teflonar la entrada de aire de la pistola. (ver pág. 105)



Mini Xtreme Presión

Datos técnicos boquillas Mini Xtreme / Versiones



Boquilla Mini HVLP. El uso de la boquilla Mini HVLP implica una drástica reducción de la niebla de pulverización y un consecuente aumento de la transferencia de producto. Las boquillas HVLP, que trabajan a una presión de pulverización inferior, facilitan la aplicación de colores metalizados obteniendo una mejor alineación de la partícula metálica.



SIST. PINTADO HVLP

Aplicación recomendada	Pico de fluido recomendado	Boquilla de aire	Consumo de aire a 2 bar	Presión recomendada	Distancia de aplicación	Código Pistola
ESPECIAL ESMALTES	0.80	Mini HVLP	335 L/min. (11,83 cfm)	2,0 - 3,0 bar (29 - 43,5 psi)		10111901
ACABADOS. BAJA NIEBLA	1.00	Mini HVLP	335 L/min. (11,83 cfm)	2,0 - 3,0 bar (29 - 43,5 psi)	12 - 15 cm. (4,72 - 5,9")	10111902
ACABADOS E IMPRIMACIONES. MÁXIMA VELOCIDAD	1.20	Mini HVLP	335 L/min. (11,83 cfm)	2,0 - 3,0 bar (29 - 43,5 psi)		10111903



Boquilla Mini EPA / Mini VIT. Las boquillas EPA de la Sagola Mini Xtreme de presión se caracterizan por su versatilidad y su adaptación a cualquier tipo de proyecto de pintado industrial. Desde acabados de alto brillo hasta imprimaciones o pinturas de alta viscosidad. Su consumo de aire sostenido unido a los altos porcentajes de transferencia de producto, convierten a las boquillas EPA de SAGOLA en el sistema más equilibrado del mercado.



SIST. PINTADO EPA

Aplicación recomendada	Pico de fluido recomendado	Boquilla de aire	Consumo de aire a 2 bar	Presión recomendada	Distancia de aplicación	Código Pistola
DIFUMINADOS, TINTES, BICAPAS	0.80	Mini EPA	190 L/min. (6,71 cfm)	2,0 - 3,0 bar (29 - 43,5 psi)		10111904
ACABADOS. ALTA CALIDAD	1.00	Mini EPA	190 L/min. (6,71 cfm)	2,0 - 3,0 bar (29 - 43,5 psi)	18 - 20 cm. (7 - 7,9")	10111905
ACABADOS. ALTA VELOCIDAD	1.20	Mini EPA	190 L/min. (6,71 cfm)	2,0 - 3,0 bar (29 - 43,5 psi)		10111906
TINTES Y METALIZADOS	0.80	Mini VIT	375 L/min. (13,24 cfm)	2,0 - 3,0 bar (29 - 43,5 psi)		10111907
ACABADOS. ALTÍSIMA CALIDAD	1.00	Mini VIT	375 L/min. (13,24 cfm)	2,0 - 3,0 bar (29 - 43,5 psi)	18 - 20 cm. (7 - 7,9")	10111908
IMPRIMACIONES, FONDOS	1.20	Mini VIT	375 L/min. (13,24 cfm)	2,0 - 3,0 bar (29 - 43,5 psi)		10111909

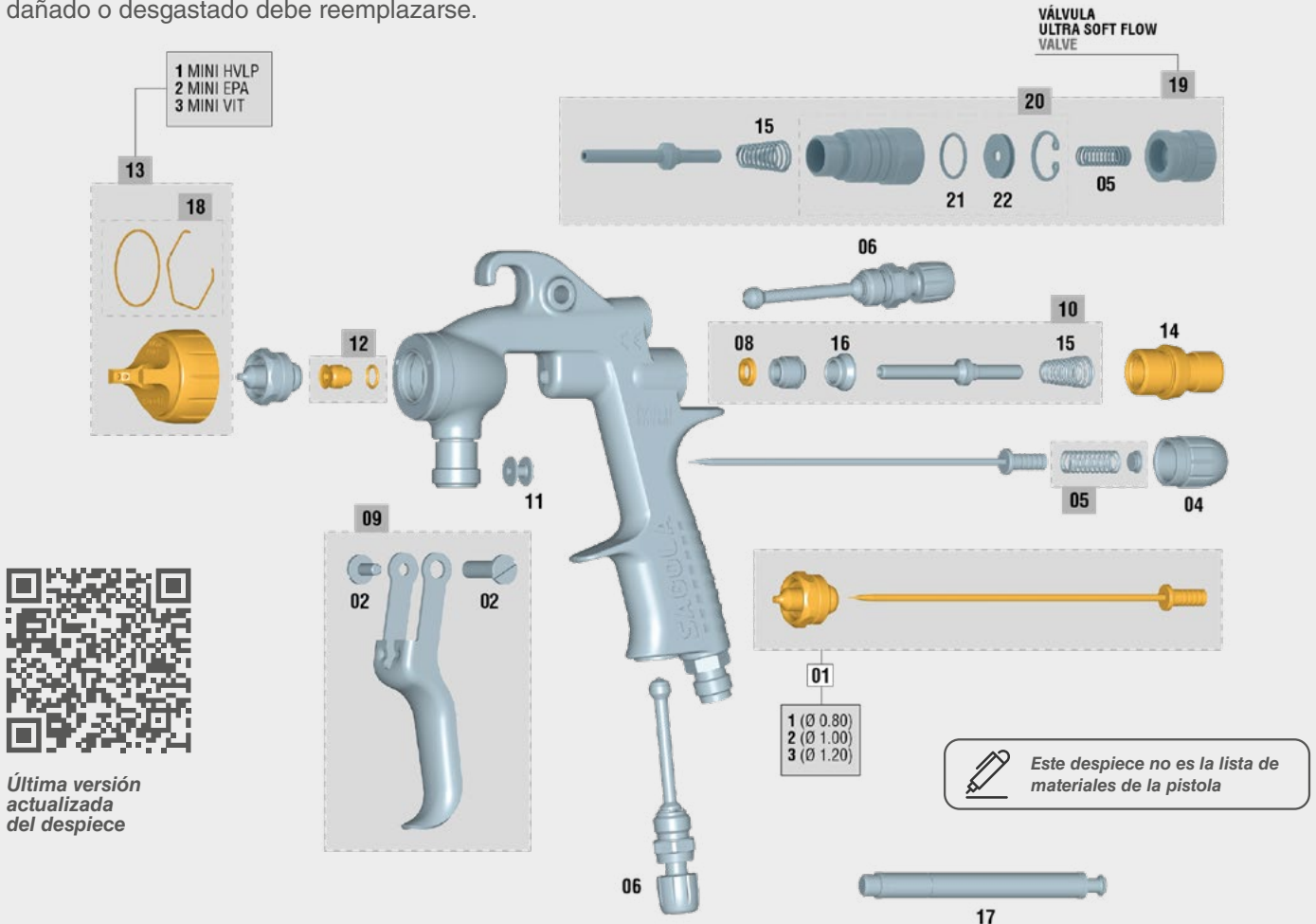
Tanto la **aportación de producto** como el **tamaño de abanico** en las pistolas de presión, están directamente relacionados con la presión de producto configurada por el usuario, la viscosidad de dicho producto y las características de la manguera. Por lo tanto, no puede establecerse un valor de referencia.



Mini Xtreme Presión

Despiece Sagola Mini Xtreme Presión

Fabricada para durar, la Sagola Mini Xtreme Presión se suministra con una **garantía de 3 años**. Para garantizar los mejores resultados posibles y un acabado de calidad, la pistola debe limpiarse a fondo después de cada uso y revisarse periódicamente para comprobar si los componentes están dañados o desgastados. Cualquier componente dañado o desgastado debe reemplazarse.



Última versión actualizada del despiece

Llamamos piezas críticas a aquellas que pueden detener el trabajo de una pistola: piezas de desgaste, juntas, empaquetaduras,... El diseño de las pistolas Sagola ofrece **SÓLO 6 PIEZAS CRÍTICAS** (). Solo 6 referencias en tienda para brindar un servicio postventa 100% efectivo.

DESPIECE Mini Xtreme Presión

Nº	Código	Descripción
01/1	10011200	Kit Pico y aguja 0.80 Serie Mini
01/2	10011201	Kit Pico y aguja 1.00 Serie Mini
01/3	10011202	Kit Pico y aguja 1.20 Serie Mini
02	56418429	Kit tornillo + eje gatillo pistola (corto)
04	57810340	Volante regulador de producto
05	56410043	Muelle + pitón tope
06	56415252	Regulador de caudal interno y abanico
08	56418441	Junta de válvula de aire (6 uds.)
09	56418637	Kit gatillo completo
10	56418644	Kit válvula aire
11	51910605	Casquillo guía gatillo
12	56418034	kit prensaestopas aguja producto

DESPIECE Mini Xtreme Presión

Nº	Código	Descripción
13/1	56418526	Boquilla Mini HVLP
13/2	56418525	Boquilla Mini EPA
13/3	56418560	Boquilla Mini VIT
14	56411623	Caja guía aguja producto
15	54710312	Muelle cónico 10,6 x 6,7 x 29 x 1,05
16	54110012	Asiento de válvula eje único
17	50210214	Llave montaje válvula
18	56418680	Kit de juntas boquilla de aire
19	56418697	Kit válvula Ultra Soft Flow
20	56417419	Cuerpo válvula Ultra Soft Flow
21	54250818	Junta tórica Ø15x1,5 FFKM
22	52710061	Cuerpo émbolo

Calderines de presión

Cuando a un equipo de bombeo se le exige la máxima robustez y el mínimo mantenimiento, aún con las pinturas más abrasivas (esmaltes, cerámicas, vitrocerámicas, efecto forja, pastas,...) o productos corrosivos (tintes, pinturas al agua,...) es cuando los calderines de presión Sagola ofrecen todas sus virtudes.

Apto para cualquier tipo de pintura

Construidos en aluminio o acero inoxidable, la gama de calderines a presión de Sagola es adecuada tanto para pinturas a base agua o disolventes, productos abrasivos, imprimaciones de alta viscosidad o tintes fluidos. Consulte nuestra gama, hay una configuración para su producto.

Salida superior

Los calderines a presión de salida de producto superior de Sagola minimizan las tareas de limpieza. Evite verter la pintura dentro del calderín usando uno de nuestros tanques intercambiables de aluminio o introduciendo directamente el cubo de pintura. Simplemente quítelo después de pintar, y el calderín a presión estará casi limpio.



No requiere mantenimiento

Un proceso de limpieza adecuado es suficiente para mantener el calderín de presión de Sagola. No hay piezas de desgaste en el interior, así que concéntrate en conseguir un buen acabado.

Funciones de alta gama

Reguladores dobles de alta precisión, varias opciones de mezclador: Manual, neumático rotativo, neumático alternativo; válvula de descarga de presión, materiales de alta calidad,... Los calderines de presión de Sagola están diseñados y construidos siguiendo los más altos estándares de calidad.

Componentes para la gama de calderines de presión de Sagola



Manguera aire y producto

Manguera de aire antiestática 8 x 15 mm. y manguera de producto 6 x 8 mm. con funda de Nylon. Manguera ligera y resistente.

Versión	Código
5 m. manguera aire + producto + funda	56414039
10 m. manguera aire + producto + funda	56414040
15 m. manguera aire + producto + funda	56414041
20 m. manguera aire + producto + funda	56414042

Introducción

La gama de **calderines de presión** de Sagola es la mejor opción para proyectos de grandes superficies donde se requiere un buen equilibrio entre la velocidad de aplicación, la calidad del acabado y una fácil limpieza.

Fabricado en acero inoxidable o aluminio con reguladores de alta precisión, varias opciones de mezcladores (manual,

neumático...) y salida superior de producto; un sistema extremadamente fácil de limpiar y mantener.

Versiones en 2,5 y 10 litros de capacidad. Aumente su productividad eliminando el desperdicio de tiempo rellenando el depósito de la pistola.

Principales partes de un calderín de presión

01 TANQUE O DEPÓSITO fabricado en Acero Inoxidable o Aluminio. De gran robustez y fácil limpieza.

02 TAPA DE DEPÓSITO fabricado en Acero Inoxidable o Aluminio. Alta calidad de sellado para evitar fugas.

03 VÁLVULA SALIDA DE PRODUCTO. Válvula de bola para la apertura o cierre de la salida de producto.

04 REMOVEDOR DE PRODUCTO MANUAL. (Opcional) Removedor para la homogeneización del producto.

05 ENTRADA DE AIRE. Entrada de aire 1/4".

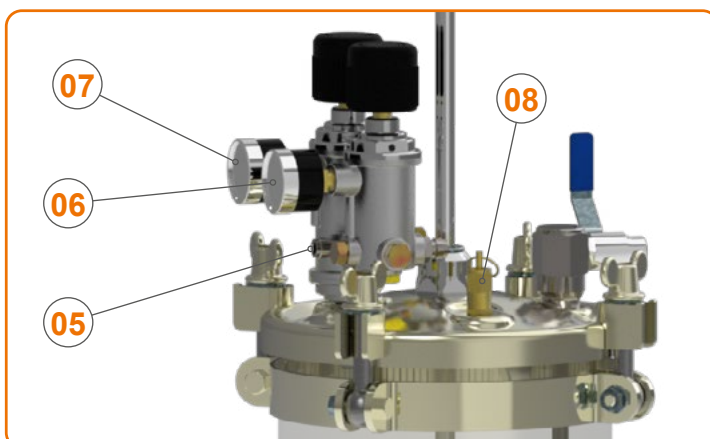
06 REGULADOR DE PRESIÓN DE LA PISTOLA. Control de precisión de la presión de la pistola.

07 REGULADOR DE PRESIÓN DEL CALDERÍN. Alta calidad de manómetro.

08 VÁLVULA DE DESCARGA. Válvula liberadora de presión.

09 ABRAZADERAS. Abrazaderas de gran robustez para el cierre del calderín.

10 PALAS DEL REMOVEDOR. (Opcional)



Sagola 6110 Inox

La gama de calderines de presión SAGOLA se caracteriza por su sencillo manejo y mínimo mantenimiento para dar un gran servicio al pintado profesional.

Máxima calidad de acabados para industrias dedicadas al pintado de vehículos industriales.

El calderín 6110 Inox está fabricado en Acero Inoxidable, siendo un producto muy robusto.

La capacidad del depósito es de 10 litros. Incluye removedor de producto manual. La salida del producto está en la zona superior del calderín.

Doble regulación de alta precisión y robustez, con válvula de descarga.

Válido para productos al agua y disolvente. Ideal para Carrocería Industrial e Industria Náutica.

NORMATIVAS:

ESPAÑA: AP 1070 FBZ 2330

FRANCIA: CODAP

GRAN BRETAÑA: British standard 1101-1977

ALEMANIA: A.D. Merkblätter

ATEX  2 II GX

Sagola 6110 Inox con removedor neumático



CARACTERÍSTICAS TÉCNICAS

6110 INOX

Peso	11,2 Kilogramos	24,7 lbs
Dimensiones (con removedor)	20,8 x 20,8 x 68,3 cm.	8,2 x 8,2 x 26,9 "
Capacidad de depósito	10 litros	338,14 fl oz.
Máxima presión de entrada de aire	4 bar	58 psi
Conexión entrada de aire	BSP 1/4" Macho	
Conexión entrada de producto	BSP 3/8" Macho	
Rango regulador de presión de aire	0 - 8 bar	0 - 116 psi
Rango regulador de presión de producto	0 - 4 bar	0 - 58 psi
Materiales en contacto con el producto	Acero inoxidable, POM, NBR y bronce	



VERSIONES / ACCESORIOS

Descripción	Código
Calderín de presión Sagola 6110 Inox (removedor manual)	10540702
Calderín de presión Sagola 6110 Inox (removedor neumático)	10540704
Equipo completo de pintado Sagola 6110 Inox (10540702) Incluye pistola de presión X 4100 Series 1.20 [XT01 B] y 5 m. (16,4 ft) de manguera aire y producto	10540799
Depósito intercambiable 10 litros de Acero Inoxidable	52411607
Depósito intercambiable desechable de un solo uso. 10 unidades	52411616



Pistola aerográfica de presión especial para trabajos industriales. Alta calidad de acabados. Máxima velocidad de aplicación y productividad.

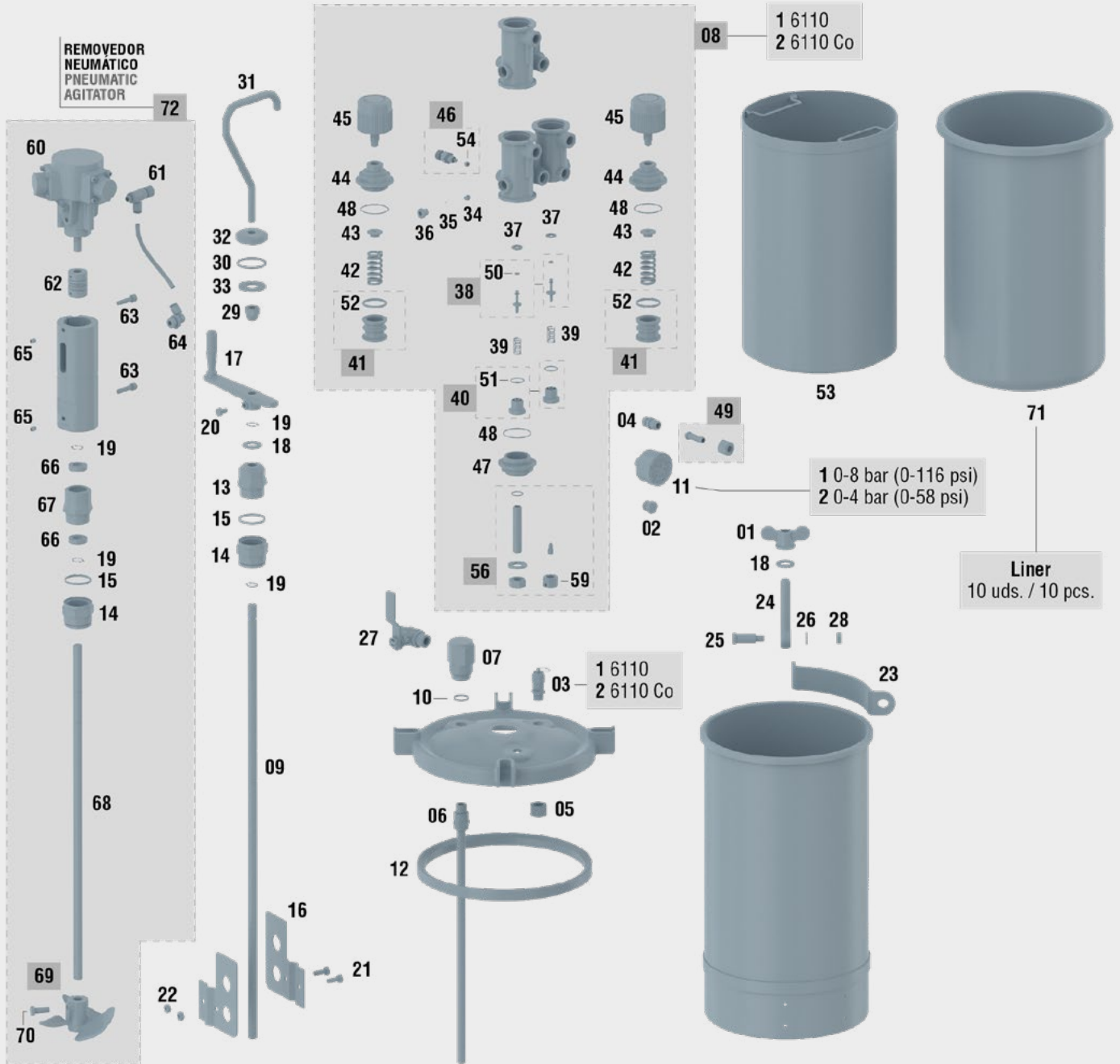


Manguera de aire antiestática 8 x 15 mm. y manguera de producto 6 x 8 mm. con funda de Nylon. Manguera ligera y resistente.

Sagola 6110 Inox

Despiece Sagola 6110 Inox

Fabricados para durar, el calderín de presión Sagola 6110 Inox se suministra con una **garantía de 3 años**. Para garantizar los mejores resultados posibles y un acabado de calidad, el calderín debe limpiarse a fondo después de cada uso y revisarse periódicamente para comprobar si los componentes están dañados o desgastados. Cualquier componente dañado o desgastado debe reemplazarse.



 Este despiece no es la lista de materiales del calderín

Última versión actualizada del despiece



Sagola 6110 Inox

SAGOLA es sinónimo de calidad y servicio. Por ello SAGOLA ofrece una garantía integral del servicio de componentes y repuestos para el perfecto mantenimiento de todos sus productos, incluso los vendidos hace más de 10 años.

DESPIECE 6110 INOX

Nº	Código	Descripción
01	54410101	Manilla de cierre del depósito
02	55712108	Racor tapón 1/4" x19 M
03/1	56456801	Válvula de seguridad 4 bar a 1/4" x19
03/2	57550904	Válvula de seguridad 7 bar a 1/4" x19
04	55710316	Racor 1/4" x19 M - 1/4" x19 M (chicler)
05	87460505	Tuerca de unión 1/4" x19
06	56417131	Tubo de salida superior 10 L
07	51610611	Cabeza tubo de salida producto
08/1	56415109	Regulador de presión doble
08/2	56415110	Regulador de presión simple
09	53111018	Eje removedor
10	54210263	Junta de cierre salida producto
11/1	54550022	Manómetro 8 1/4" posterior centrada
11/2	54550007	Manómetro 8 1/4" posterior centrada
12	54210269	Junta de cierre
13	51910227	Casquillo guía eje removedor
14	56410068	Tuerca eje del removedor
15	54210272	Junta de cierre soporte
16	50410211	Aleta removedor (inox)
17	54410204	Manilla del removedor manual
18	50850003	Arandela DIN 125 ST Ø13 cincada
19	50650301	Anillo elástico E-12
20	57251002	Tornillo DIN 933 M 6x10 cincado
21	57251004	Tornillo DIN 933 M 6x15 inoxidable
22	57450905	Tuerca DIN 934 M 6x100 inoxidable
23	51510209	Brida cierre depósito
24	53110308	Tornillo de ojo brida
25	57210016	Tornillo eje de la brida
26	50850405	Arandela DIN 125 Ø 8,4 cincada
27	57550110	Válvula cierre esférico M/M 3/8" maneta
28	57450909	Tuerca DIN 934 M 8x125 cincada
29	57451005	Tuerca DIN 1587 M 10x150 inoxidable
30	54210270	Junta de cierre soporte (6110 Co)
31	54410203	Manilla de transporte (6110 Co)
32	51910226	Casquillo de cierre tapa (6110 Co)
33	50850018	Arandela especial 11 x 35 x 3 inoxidable

DESPIECE 6110 INOX

Nº	Código	Descripción
34	57510003	Válvula de cierre anti retorno regulador
35	54710215	Muelle cilíndrico 6,8 x 12 x 0,3
36	55712159	Racor tapón antirretorno regulador
37	50810209	Arandela cierre regulador
38	56410021	Pistón tope regulador presión
39	54710233	Muelle cilíndrico 10,8 x 27 x 1,2
40	56414906	Racor tapón inferior
41	56414715	Pistón regulador de aire
42	54710254	Muelle cilíndrico 20 x 41 x 3,25
43	51911517	Casquillo tope muelle regulador
44	57411305	Tuerca tapón regulador presión
45	57810327	Volante regulador presión aire con eje
46	56415802	Conjunto escape regulador
47	57411208	Tuerca sujeción regulador
48	54250975	Junta tórica 32 x 2 nitrilo
49	56414908	Racor manguera 8 mm. + tuerca 1/4"
50	54251001	Junta tórica 3,68 x 1,80 viton
51	54250939	Junta tórica 14 x 2 nitrilo
52	54251003	Junta tórica 24,99 x 3,53 viton
53	52411607	Depósito intercambiable 10 L (inox)
54	54210217	Junta de cierre
56	56410074	Kit acoplamiento regulador
59	53610201	Filtro bronce poroso
60	10510301	Motor neumático rotativo 1/4 HP
61	57510020	Micro regulador de flujo bidireccional 1/8"
62	55750029	Acoplamiento flexible Ø12x10 aluminio
63	57250806	Tornillo DIN 912 M 6 x 25 cincado
64	55751801	Racor orientable 1/4" M a 6 con junta
65	87261810	Espárrago DIN 916 M 6 x 8 cincado
66	56050021	Rodamiento rígido de bolas
67	51910237	Casquillo guía del eje del removedor
68	53111025	Eje del removedor
69	50410003	Hélice de nylon del removedor
70	57251099	Tornillo hexagonal BSW 5/16" - 18 x 3/4"
71	52411616	Liner depósito intercambiable 10L (10 uds.)
72	56410118	Kit motor neumático



Sagola 610



Calderín de presión SAGOLA con capacidad de depósito de 10 litros.

Cuerpo del calderín fabricado en acero y la tapa de aluminio. Incorpora asa superior de sujeción y transporte.

Incluye doble regulación de alta precisión con manómetros robustos. Válvula de descarga de presión. Salida de producto superior.

Calderín de presión válido para la aplicación de pinturas de viscosidad media-baja. Válido para productos al disolvente.

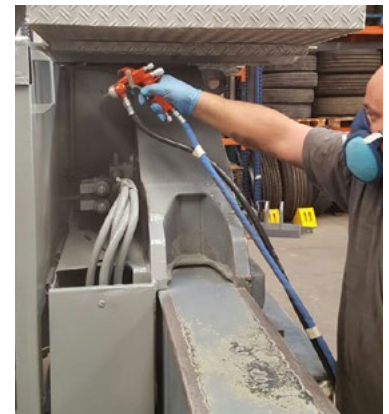
NORMATIVAS:

- 2014/68/UE
- Certificado Módulo D1 N°: 01 202 TVN/Q-05 0113
- ASME Sec. VIII Div. I, 2004 Ed.
- ISO 9606-1:2012, ISO 15614-1:2004

CARACTERÍSTICAS TÉCNICAS

610

Peso	12,6 Kilogramos	27,78 lbs
Dimensiones (con asa)	25 x 25 x 38,5 cm.	9,8 x 9,8 x 15,16 "
Capacidad de depósito	10 litros	338,14 fl oz.
Máxima presión de entrada de aire	4 bar	58 psi
Conexión entrada de aire	BSP 1/4" Macho	
Conexión entrada de producto	BSP 3/8" Macho	
Rango regulador de presión de aire	0 - 8 bar	0 - 116 psi
Rango regulador de presión de producto	0 - 4 bar	0 - 58 psi
Rango de temperatura de trabajo	0 - 50 °C	32 - 122 °F
Materiales en contacto con el producto	Acero, aluminio, POM y Teflón	



VERSIONES

Descripción	Código
Calderín de presión 610	40000273
Equipo completo de pintado 610 Incluye pistola de presión 3300 GTO presión 1.40 [EPA] y 5 m. (16,4 ft) de manguera aire y producto	10540798



Pistola aerográfica de presión de alto rendimiento y con gran tamaño de abanico. Alta velocidad de aplicación. Boquilla de aire de alta transferencia.

Manguera de aire antiestática 8 x 15 mm. y manguera de producto 6 x 8 mm. con funda de Nylon. Manguera ligera y resistente.

Sagola 612

Calderín de presión SAGOLA de pequeñas dimensiones con asa superior para un fácil transporte.

Cuerpo y tapa del calderín fabricado en aluminio.

Incluye regulador de presión con manómetro. Válvula de descarga de presión. Salida de producto superior.

Capacidad del depósito es de 2,5 litros.

Calderín de presión válido para la aplicación de pinturas de viscosidad media-baja. Válido para productos al disolvente.



NORMATIVAS:

2014/68/UE

CARACTERÍSTICAS TÉCNICAS

612

Peso	1,8 Kilogramos	4,02 lbs
Dimensiones (con asa)	16,5 x 16,5 x 38,5 cm.	6,5 x 6,5 x 15,16 "
Capacidad de depósito	2,5 litros	84,5 fl oz.
Máxima presión de entrada de aire	3,4 bar	50 psi
Conexión entrada de aire	BSP 1/4" Macho	
Conexión entrada de producto	BSP 3/8" macho	
Rango regulador de presión de aire	0 - 6 bar	0 - 80 psi
Rango de temperatura de trabajo	0 - 50 °C	32 - 122 °F
Materiales en contacto con el producto	Aluminio anodizado, INOX y NBR	



VERSIONES

Descripción	Código
Calderín de presión 612	10540801
Equipo completo de pintado 612 Incluye pistola de presión X 4100 Series 1.20 [XT01 B] y 1,8 m. (5,9 ft) de manguera aire y producto	10540899

Pistola aerográfica de presión de alto rendimiento y con gran tamaño de abanico. Alta velocidad de aplicación. Boquilla de aire de alta transferencia.



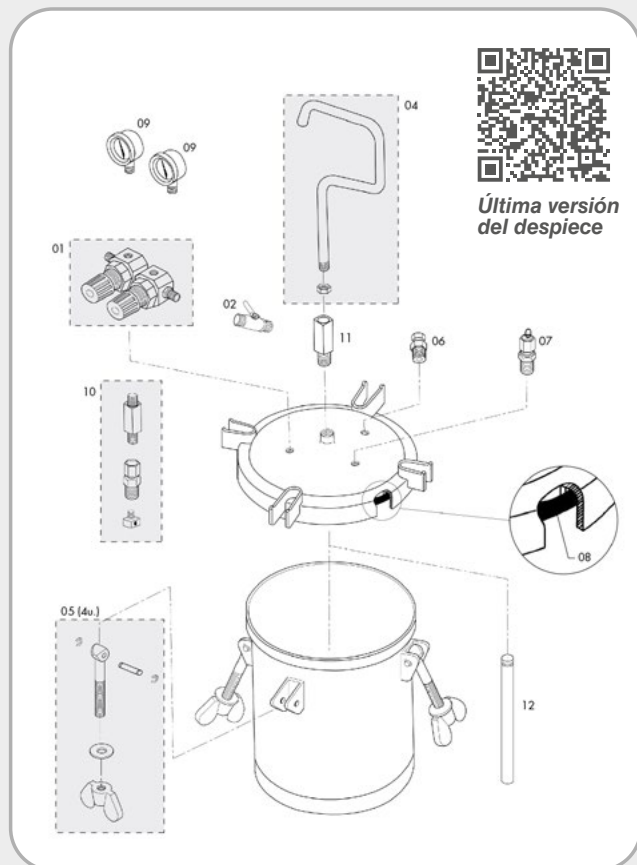
Manguera de aire antiestática 8 x 15 mm. y manguera de producto 6 x 8 mm. Manguera ligera y resistente.

Sagola 610 / 612

Despiece Sagola 610 / Sagola 612

Fabricados para durar, los calderines de presión Sagola 610 y 612 se suministra con una **garantía de 3 años**. Para garantizar los mejores resultados posibles y un acabado de calidad, el calderín debe limpiarse a fondo después de cada uso y revisarse periódicamente para comprobar si los componentes están dañados o desgastados. Cualquier componente dañado o desgastado debe reemplazarse.

SAGOLA es sinónimo de calidad y servicio. Por ello SAGOLA ofrece una garantía integral del servicio de componentes y repuestos para el perfecto mantenimiento de todos sus productos, incluso los vendidos hace más de 10 años.



DESPIECE

610

Nº	Código	Descripción
01	56410077	Grupo regulación presión
02	57550112	Válvula de cierre 1/4" M - 3/8" M
04	56418496	Kit manilla transporte
05	56418497	Kit de cierre depósito (4 unidades)
06	56417505	Válvula de descarga de presión
07	56456801	Válvula de seguridad
08	54210279	Junta de cierre depósito
09	54550025	Manómetro (bar/psi) 1/4" lateral Ø52
10	56414922	Kit racores alargadores grupo regulador
11	49000731	Cabeza tubo salida producto
12	49000732	Tubo salida producto

DESPIECE

612

Nº	Código	Descripción
01	49000627	Junta de cierre depósito
02	49000628	Kit tubo salida producto
03	49000629	Válvula de descarga de presión
04	49000630	Válvula de seguridad presión
05	49000631	Regulador de presión
06	54550025	Manómetro (bar/psi) 1/4" lateral Ø 52
07	11000101	Racor 1/4" M-M (2 unidades)
08	56413802	Grifo salida producto 1/4" M - 3/8" M
09/1	56418708	Conjunto mangueras aire + producto 1,5 m.
09/2	56414128	Conjunto mangueras aire + producto 1,8 m.



Limpiar el calderín correctamente. Sin herramientas de metal. Sólo cepillos.

Bombas neumáticas

Alto caudal, alta exigencia. Sencillo manejo y bajo consumo de aire con altas prestaciones.

Versiones especiales

Además de las versiones estándar, ofrecemos dos versiones especiales:

Versión doble salida: Versión con doble salida de producto para el uso de dos pistolas a la vez.

Versión pinturas 2K: Versión con dos sondas de absorción para trabajar con productos 2k. (Relación de mezcla 1:1)



*Versión especial
Doble salida de producto*



*Versión especial
Productos 2k*

Diferentes opciones de configuración

Elija la versión más adecuada para sus propósitos:

Chasis: Versión carro o mural.

Absorción: Manguera de absorción o depósito de gravedad de 5L.

Cualquier tipo de producto

Adecuado para productos base agua o disolventes... base bicapa, lacas transparentes, imprimaciones, masillas,...

Cualquier producto con cualquier viscosidad o densidad. Kit especial para productos abrasivos.



Manguera de aire y producto

Manguera de aire antiestática 8 x 15 mm. y manguera de producto 6 x 8 mm. con funda de Nylon. Manguera ligera y resistente.

Versión	Código
5 m. manguera aire + producto + funda	56414039
10 m. manguera aire + producto + funda	56414040
15 m. manguera aire + producto + funda	56414041
20 m. manguera aire + producto + funda	56414042



Introducción

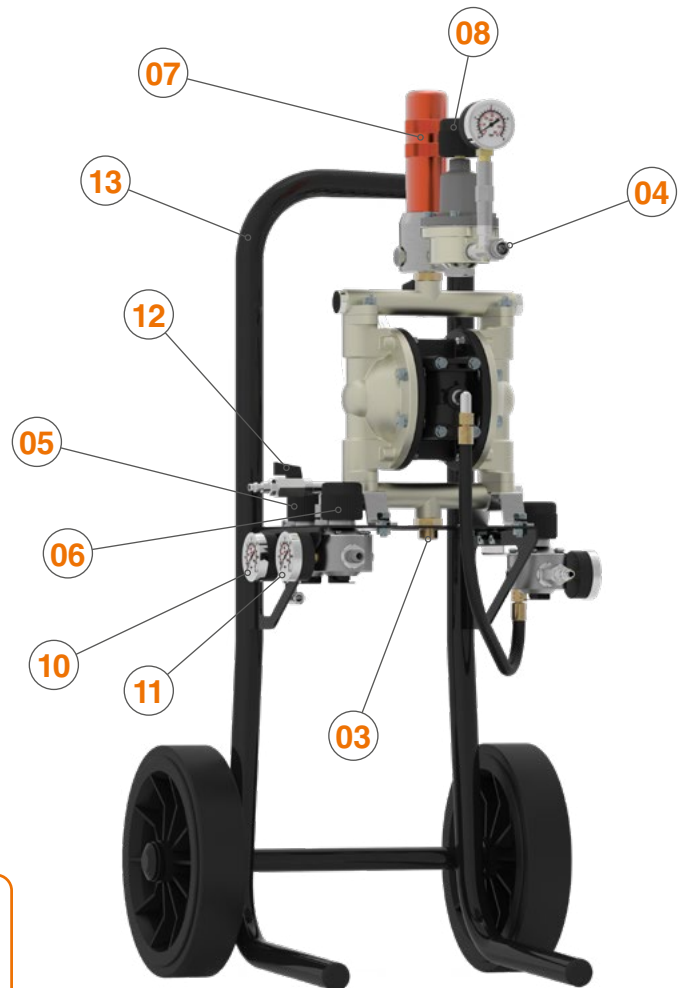
La gama de **bombas neumáticas de doble membrana** de Sagola es la mejor opción para aquellas industrias de carrocería con trabajos muy exigentes.

Caudales libres de hasta 40 L/min. ofrecen la posibilidad de trabajar con varias pistolas a la vez.

Ideal para sesiones de trabajo en serie donde la producción no se puede detener para rellenar una lata o un calderín.

Principales partes de una bomba doble membrana

- 01** Sonda de absorción.
- 02** DEPÓSITO DE GRAVEDAD (OPCIONAL).
Versión opcional Ref. 30920402.
- 03** ENTRADA DE PRODUCTO.
- 04** SALIDA DE PRODUCTO. 3/8"
- 05** REGULADOR DE PRESIÓN DE AIRE (Equipo).
- 06** REGULADOR DE PRESIÓN DE AIRE (Pistola).
- 07** FILTRO ANTIPULSACIONES.
- 08** REGULADOR DE PRESIÓN DE PRODUCTO.
- 09** CONDUCTO DE RETORNO DE PRODUCTO (Purga).
- 10** MANÓMETRO DE PRESIÓN (Equipo).
- 11** MANÓMETRO DE PRESIÓN (Pistola).
- 12** ENTRADA DE AIRE AL EQUIPO.
- 13** CARRO DE TRANSPORTE.
- 14** SOPORTE DE PARED (OPCIONAL).



DM 1/400

Equipo neumático de doble membrana preparada para altas producciones. Tiene capacidad para emplear varias pistolas a la vez (versión salida doble).

Ofrece un sencillo manejo y reducido bajo consumo de aire con altas prestaciones. Mínimo coste y mantenimiento.

Con un caudal de 40 L/min., está pensada para cubrir las necesidades de pequeñas industrias metálicas, de plástico, de madera y de carrocería industrial del más alto nivel.

Válida para productos como lacas y barnices, bicapas, tintes, esmaltes, imprimaciones, aparejos, colas,..., en general, productos de media viscosidad.

NORMATIVAS:

- 2006/42/CE
- ATEX  2 II GX
- UNE-EN-13463-1:2011,
- UNE-EN ISO 12100:2012, EN 809,
- EN12621, EN12162 y EN 1127-1



DM 1/400
versión depósito
de gravedad



CARACTERÍSTICAS TÉCNICAS

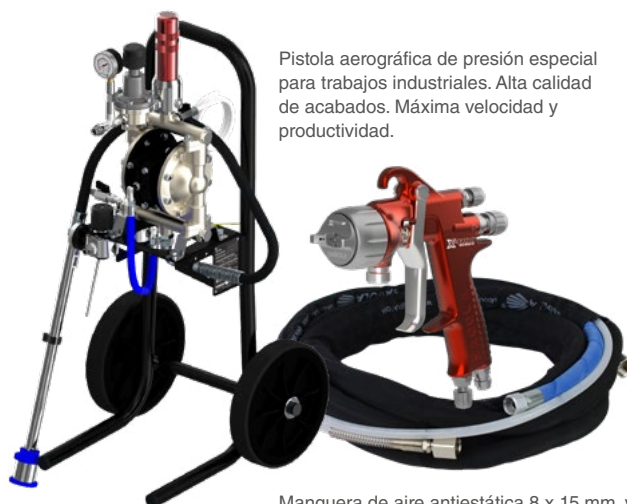
DM 1/400

Peso (versión carro, sonda y regulador)	18,5 Kilogramos	40,8 lbs
Dimensiones (versión carro, sonda y regulador)	46,5 x 50,1 x 95,2 cm.	18,31 x 19,72 x 37,52 "
Consumo aire máx. (60 ciclos/min.)	580 L/min.	20 cfm
Máxima presión de entrada de aire	7 bar	102 psi
Ø mínimo manguera alimentación	6 mm. - 1/4"	
Caudal libre (60 ciclos/min.)	40 L/min.	1,41 cfm
Entrada de aire	1/4" GAS BSP Hembra	
Salida de producto	3/8" GAS BSP Macho	

VERSIONES

Descripción	Código
Versión Carro y Sonda de absorción (estándar)	30920401
Versión Carro y Depósito de gravedad	30920402
Versión Soporte mural y Sonda de absorción	30920406
Versión Soporte mural y Depósito de gravedad	30920407
Equipo completo de pintado DM 1/400 versión estándar. Incluye pistola de presión X 4100 Series 1.20 [XT01 B] y 5 m. (16,4 ft) de manguera aire y producto	30920499
Versión Abrasivos Carro y Sonda de absorción	30920403
Versión Salida Doble Carro y Sonda de absorción	30920404

Pistola aerográfica de presión especial para trabajos industriales. Alta calidad de acabados. Máxima velocidad y productividad.



Manguera de aire antiestática 8 x 15 mm. y manguera de producto 6 x 8 mm. con funda de Nylon. Manguera ligera y resistente.

DM 1/300

Equipo neumático de doble membrana preparada para medias producciones.

Sencillo manejo. Reducido coste y mantenimiento. Muy bajo consumo de aire.

Caudal de 30 L/min., está pensada para cubrir las necesidades de pequeñas industrias metálicas, de plástico, de madera.

Válida para productos como lacas y barnices, bicapas, esmaltes, imprimaciones, aparejos,..., en general, productos de media viscosidad.

NORMATIVAS:

- 2006/42/CE
- ATEX 2 II GX
- UNE-EN-13463-1:2011,
- UNE-EN ISO 12100:2012, EN 809,
- EN12621, EN12162 y EN 1127-1



DM 1/300
versión depósito
de gravedad



DM 1/300

CARACTERÍSTICAS TÉCNICAS

Peso (versión carro, sonda y regulador)	10,5 Kilogramos	23,15 lbs
Dimensiones (versión carro, sonda y regulador)	32,4 X 41,5 X 88,0 cm.	12,76 x 16,35 x 34,65 "
Consumo aire máx. (60 ciclos/min.)	380 L/min.	13 cfm
Máxima presión de entrada de aire	6 bar	87 psi
Ø mínimo manguera alimentación	6 mm. - 1/4"	
Caudal libre (60 ciclos/min.)	30 L/min.	1,06 cfm
Entrada de aire	1/4" GAS BSP Hembra	
Salida de producto	3/8" GAS BSP Macho	

VERSIONES

Descripción	Código sin regulador de producto	Código con regulador de producto
Versión Carro y Sonda de absorción (estándar)	30920502	30920501
Versión Carro y Depósito de gravedad	30920504	30920503
Versión Soporte mural y Sonda de absorción	30920506	30920505
Versión Soporte mural y Depósito de gravedad	30920508	30920507
Equipo completo de pintado DM 1/300 versión estándar. Incluye pistola de presión X 4100 Series 1.20 [XT01 B] y 5 m. (16,4 ft) de manguera aire y producto	-	30920599

Pistola aerográfica de presión especial para trabajos industriales. Alta calidad de acabados. Máxima velocidad y productividad.



Manguera de aire antiestática 8 x 15 mm. y manguera de producto 6 x 8 mm. con funda de Nylon. Manguera ligera y resistente.

DM 1/400

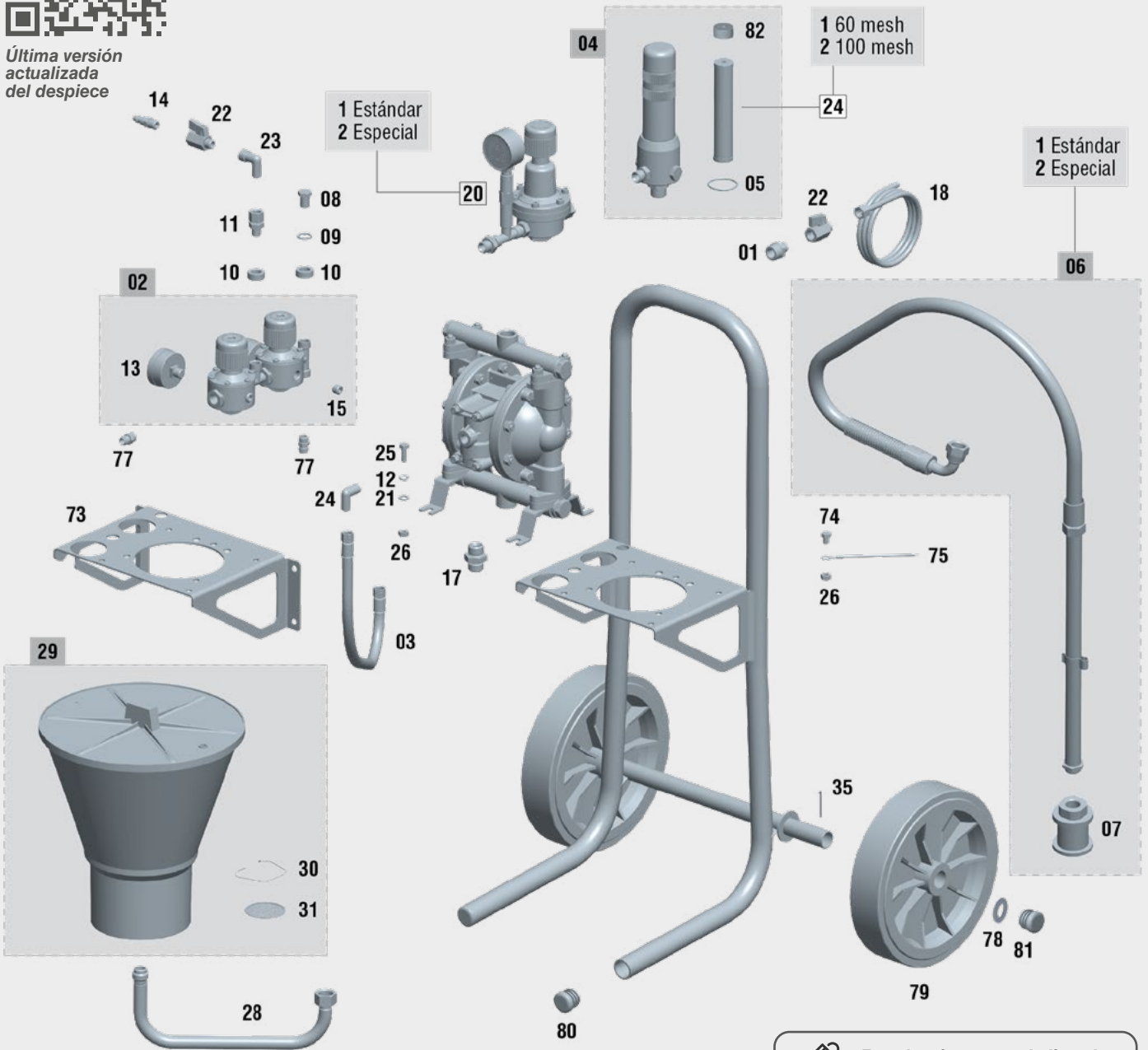
Despiece bomba neumática DM 1/400

Fabricada para durar, la bomba neumática DM 1/400 se suministra con una **garantía de 3 años**.

Para garantizar los mejores resultados posibles y un acabado de calidad, la bomba debe limpiarse a fondo después de cada uso y revisarse periódicamente para comprobar si los componentes están dañados o desgastados. Cualquier componente dañado o desgastado debe reemplazarse.



Última versión actualizada del despiece



 Este despiece no es la lista de materiales de la pistola

DM 1/400

SAGOLA es sinónimo de calidad y servicio. Por ello SAGOLA ofrece una garantía integral del servicio de componentes y repuestos para el perfecto mantenimiento de todos sus productos, incluso los vendidos hace más de 10 años.

DESPIECE DM 1/400

Nº	Código	Descripción
01	85760201	Racor 1/2" BSPT - 1/4" BSP
02	56410079	Conjunto 2 reguladores
03	84663812	Latiguillo aire longitud
04	83660053	Conjunto antipulsaciones
05	54250802	Junta tórica 36x3 PTFE
06/1	86465206	Sonda absorción completa
06/2	86465212	Sonda absorción (Doble salida) 1,5 m.
07	83660047	Filtro absorción 1/2"
08	85762125	Tapón 1/4"
09	80860036	Arandela acero Ø20 x Ø14 x 2 Inox
10	80860052	Arandela guía
11	85760059	Racor loco 1/4" M/H
12	50850004	Arandela DIN 7980 Ø 8,1 pavonada
13	54550016	Manómetro 12 1/4"
14	11020420	Conector BSPT 1/4" M US-mil (2 uds.)
15	55752117	Racor tapón 1/4" M DIN 906 Inox
16	56411807	Carro bomba
17	85760009	Racor GAS 1/2" M - GAS 1/2" M
18	86410082	Tubo purga (1,4 m.)
19/1	30910101	Bomba trasvase DM 400
19/2	30910102	Bomba trasvase DM 400 (abrasivos)
20	52410019	Regulador de presión
20	86464717	Regulador de presión (abrasivos)
21	80860504	Arandela DIN 433 Ø 8,4 cincada
22	57550106	Válvula cierre esférico M-H 1/4" maneta
23	55750802	Racor codo 90° 1/4" M - 1/4" H
24	55750803	Racor codo 90° 1/4" M - 1/4" M
25	57251011	Tornillo DIN 933 M 8x 20 cincado
26	57450909	Tuerca DIN 934 M 8x125 cincada
27/1	83660030	Filtro antipulsaciones 60 mallas
27/2	83660029	Filtro antipulsaciones 100 mallas
28	85760079	Tubo acoplamiento depósito producto
29	30090091	Depósito de producto
30	84760004	Muelle
31	83660001	Filtro inoxidable 40 mallas
32	85770033	Racor de unión
33	86463904	Conjunto membrana regulación
34/1	87560037	Conjunto válvula
34/2	87560039	Conjunto válvula (versión abrasivos)
35	84260894	Junta tórica 15,30 x 2,20
36	84260222	Junta tórica de teflón 14 x 1,50
37	57110202	Tapa campana del regulador
38	51911518	Casquillo tope-empuje muelle
39	57810341	Volante regulador presión aire con eje

DESPIECE DM 1/400


Nº	Código	Descripción
40	84560002	Manómetro (bar/psi) 1/4" GAS L
41	85760302	Racor 3/8" M - 1/4" M Inox
42	85770043	Racor loco 3/8" GAS 395100
43	87260826	Tornillo DIN 912 M 6x18 cincado
44	55752004	Racor "T" HHH 1/4" x19 latón niquelado
45	85760024	Racor 1/4" x19 M - 3/8" x19 M
46	85762117	Racor tapón bomba
47	85761101	Conector bomba
48/1	30090020	Válvulas bomba
48/2	30090092	Válvulas bomba (abrasivos)
49	81560009	Brida de apoyo bomba
50	56418581	Placa + inserto distribuidor
51	87160024	Tapa distribuidor bomba
52	87260027	Tornillo especial bomba
53/1	30090017	Membrana bomba
53/2	30090096	Membrana bomba (abrasivos)
54	82960101	Disco cierre bomba
55	82960102	Disco bomba
56	30090018	Kit Eje + 8 juntas distribución
57	81960601	Casquillo eje bomba
58	81560010	Brida bomba
59	83160717	Eje distribuidor bomba
60	80860069	Arandela tope
61	80660011	Anillo de la bomba
62	86462106	Cuerpo lateral bomba
63	80660303	Anillo DIN 471 E-12 pavonado
64	50650304	Anillo elástico E-20
65	50850402	Arandela DIN 125-B Ø6,4 cincada
66	85770081	Reducción 3/8" M - 1/2" H latón
67	87261031	Tornillo DIN 933 M 8x 20 Inox
68	57450904	Tuerca DIN 934 M 6x100 cincada
69	85761902	Silenciador 1/2"
70	54250946	Junta tórica 18,00 x 2,00 nitrilo
71	30090019	Kit distribuidor bomba trasvase
72	84760029	Muelle cónico
73	56418582	Soporte mural
74	87261030	Tornillo DIN 933 M 8x10 cincado
75	56411419	Cable descarga a tierra
77	55710316	Racor 1/4" x19 M - 1/4"x19 M (chicler)
78	85762149	Tapón negra para eje de 25
79	86260203	Rueda fija Ø 250 eje 25
80	85762115	Tapón para tubo interior 30x1,5
81	85762139	Tapón Ø 21
82	87460051	Tuerca de filtro anti-pulsaciones

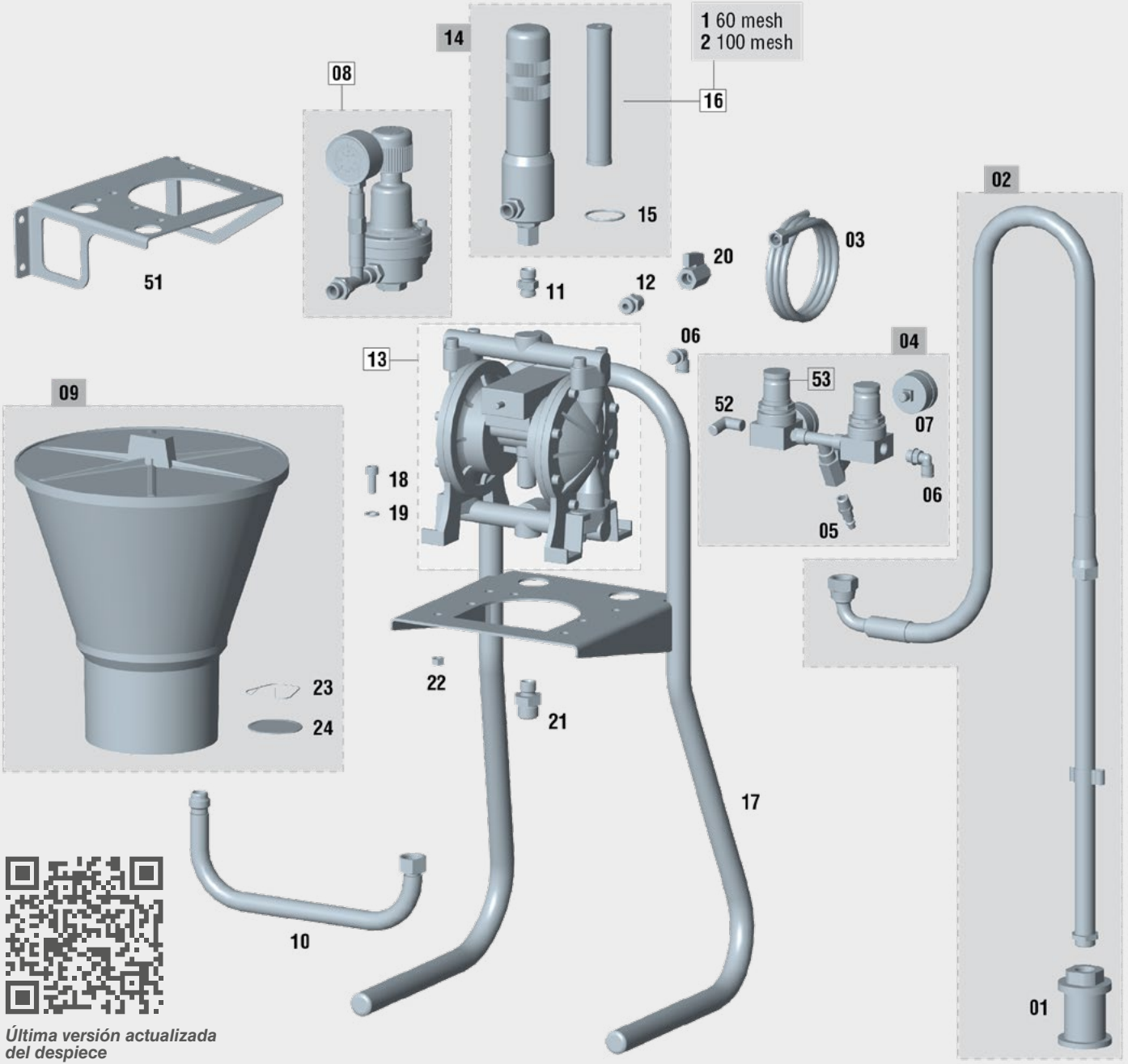
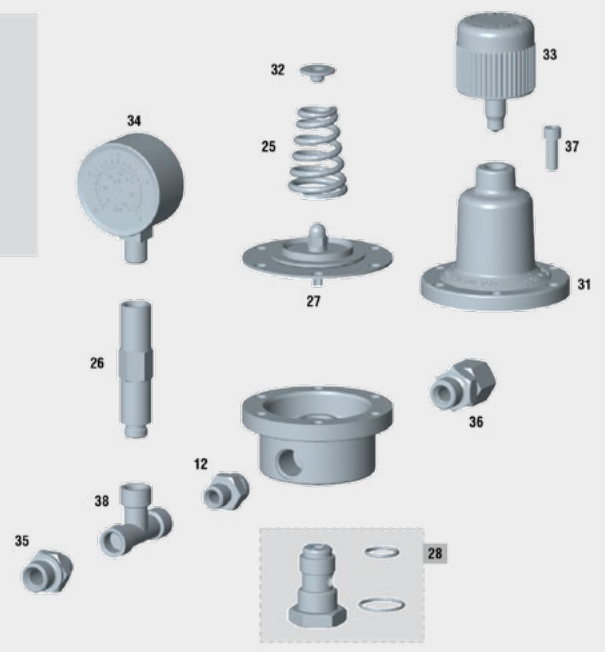
DM 1/300

Despiece bomba neumática DM 1/300

Fabricada para durar, la bomba neumática DM 1/300 se suministra con una **garantía de 3 años**.

Para garantizar los mejores resultados posibles y un acabado de calidad, la bomba debe limpiarse a fondo después de cada uso y revisarse periódicamente para comprobar si los componentes están dañados o desgastados. Cualquier componente dañado o desgastado debe reemplazarse.

 *Este despiece no es la lista de materiales de la pistola*



1 60 mesh
2 100 mesh



DM 1/300

SAGOLA es sinónimo de calidad y servicio. Por ello SAGOLA ofrece una garantía integral del servicio de componentes y repuestos para el perfecto mantenimiento de todos sus productos, incluso los vendidos hace más de 10 años.

DESPIECE DM 1/300

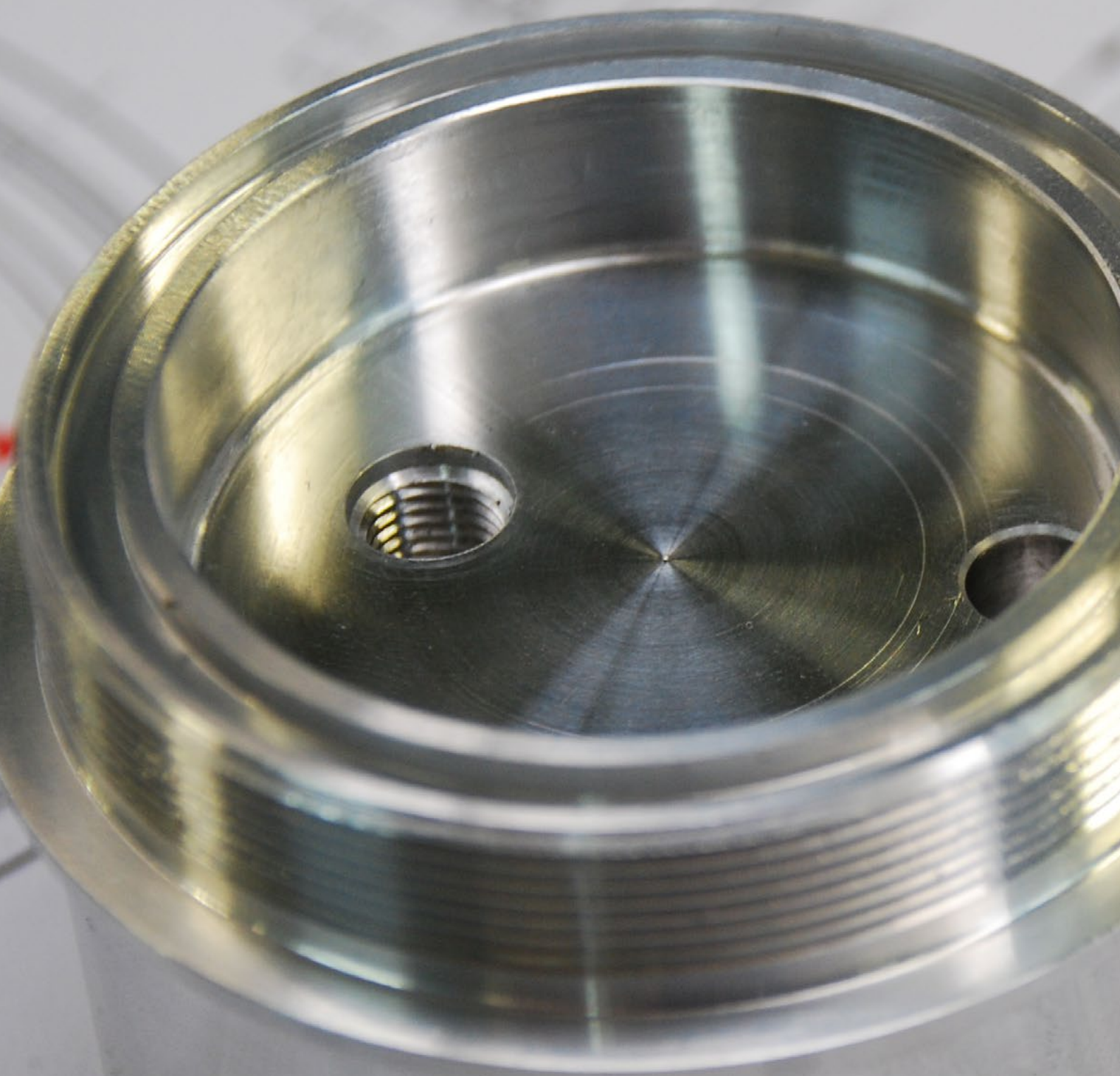
Nº	Código	Descripción
1	83660047	Filtro absorción 1/2"
2	86465206	Sonda absorción completa
3	86410082	Tubo purga (1,4 m.)
4	56410096	Conjunto de regulación
5	11020420	Conector BSPT 1/4" M US-mil (2 uds.)
6	55751802	Racor orientable 1/4" M - 8 con junta
7	54550009	Manómetro 10 1/8"
8	52410019	Regulador de presión
9	30090091	Depósito de producto
10	85760079	Tubo acoplamiento depósito producto
11	85770030	Racor 3/8" GAS M - 3/8" GAS M
12	85760024	Racor 1/4" x19 M - 3/8" x19 M
13	30910105	Bomba trasvase DM 300
14	56413507	Conjunto antipulsaciones
15	54250802	Junta tórica 36 x 3 PTFE
16/1	83660030	Filtro antipulsaciones 60 mallas
16/2	83660029	Filtro antipulsaciones 100 mallas
17	56411806	Carro bombas
18	87260816	Tornillo DIN 912 M 8 x 20 cincado
19	80860504	Arandela DIN 433 Ø 8,4 cincada
20	57550106	Válvula cierre esférico M-H 1/4" maneta
21	85760012	Racor 1/2" GAS M - 3/8" GAS M
22	57450909	Tuerca DIN 934 M 8 x 125 cincada
23	84760004	Muelle
24	83660001	Filtro inoxidable 40 mallas
25	84760029	Muelle cónico
26	85770033	Racor de unión

DESPIECE DM 1/300

Nº	Código	Descripción
27	86463904	Conjunto membrana regulación
28	87560037	Conjunto válvula
29	84260894	Junta tórica 15,30 x 2,20
30	84260895	Junta tórica 22,00 x 2,00
31	57110202	Tapa campana del regulador
32	51911518	Casquillo tope-empuje muelle
33	57810341	Volante regulador presión aire con eje
34	84560002	Manómetro (bar/psi) 1/4" GAS L
35	85760302	Racor 3/8" M - 1/4" M Acero inoxidable
36	85770043	Racor loco 3/8" GAS 395100
37	87260826	Tornillo DIN 912 M 6 x 18 cincado
38	55752004	Racor "T" HHH 1/4" x19 latón niquelado
39	49000474	Tornillo tapa lateral bomba (16 uds.)
40	49000475	Tornillo carcasa bomba (8 uds.)
41	49000476	Válvula inferior
42	49000477	Válvula superior
43	49000478	Membrana bomba
44	49000479	Eje accionamiento bomba
45	49000480	Eje distribuidor bomba
46	49000481	Distribuidor bomba
47	49000482	Inserto + placa distribuidor
48	49000483	Conector salida producto
49	49000484	Conector entrada producto
50	49000485	Filtro silenciador
51	56418583	Soporte mural
52	55750803	Racor codo 90° de 1/4" M - 1/4" M
53	57810002	Pomo para regulador 1/4" MR BIT



Limpiar la bomba correctamente.
Siga los pasos de limpieza del manual de instrucciones para un correcto funcionamiento del equipo.



3

Accesorios y Guías de aplicación

Servicio, una palabra clave en la estrategia de SAGOLA hacia la carrocería.

Que el pintor pueda identificar y disponer rápidamente de los recambios principales y originales SAGOLA -picos, agujas, boquillas de aire, soporte pistolas, depósitos, reguladores...- es una de nuestras principales preocupaciones.

En este apartado le ofrecemos nuestras guías de elección y nuestros principales accesorios.

Pistolas carrocería



GUÍA DE APLICACIÓN PISTOLAS DE GRAVEDAD

CARROCEÍA

MÁXIMA TECNOLOGÍA EN ACABADOS

MODELOS		Acabados Xtremos				Spot Repair			
		4600 XTREME				MINI XTREME			
BOQUILLAS		DVR CLEAR	DVR AQUA	DVR HVLP	DVR TITANIA	MINI EPA	MINI AQUA	MINI HVLP	
Sistema		EPA	EPA	HVLP	EPA	EPA	EPA	HVLP	
ACABADOS	BARNICES HS	Pico y Aguja	1.3		1.3	1.2		1.2	
		Presión entrada aire	2,0 - 2,2			2,0 - 2,2	1,8 - 2,0		1,8 - 2,0
	BARNICES MS	Pico y Aguja	1.3			1.3	1.0 - 1.2		1.0 - 1.2
		Presión entrada aire	2,0 - 2,2			2,0 - 2,2	1,8 - 2,0		1,8 - 2,0
	BARNICES SECADO EXPRESS	Pico y Aguja	1.2 - 1.2 XL			1.2 - 1.2 XL	1.0 - 1.2		
		Presión entrada aire	2,0 - 2,2			2,0 - 2,2	1,8 - 2,0		
BASES BICAPA AL AGUA	Pico y Aguja		1.2 - 1.2 XL	1.2 - 1.3			1.0	1.0	
	Presión entrada aire		1,5 - 2,0	1,8 - 2,0			1,0 - 1,5	1,0 - 1,5	
MONOCAPAS	Pico y Aguja	1.3 - 1.3 XL			1.3 - 1.3 XL				
	Presión entrada aire	2,0 - 2,4			2,0 - 2,4				
BASES BICAPA AL DISOLVENTE	Pico y Aguja		1.3	1.3			1.0	1.0	
	Presión entrada aire		1,5 - 2,0	1,8 - 2,0			1,0 - 1,8	1,0 - 1,8	
IMPRIMACIONES & APAREJOS	IMPRIMACIONES HÚMEDO / HÚMEDO	Pico y Aguja	1.2 - 1.3 XL		1.2 - 1.2 XL	1.0	1.0		
		Presión entrada aire	2,0 - 2,2		2,0 - 2,2	1,0 - 2,0	1,8 - 2,0		
	IMPRIMACIONES LIJADO	Pico y Aguja							
APAREJOS	Pico y Aguja								
	Presión entrada aire								

GUÍA DE APLICACIÓN PISTOLAS SUCC/PRES

CARROCEÍA



Vehículo industrial

Rapidez Robustez

X 4100 Series

MODELOS		PRESIÓN				SUCCIÓN	
Boquillas		XT03	XT01 B	765	777	96	XT01
Sistema		HVLP	EPA	Conv.	Conv.	Conv.	EPA
ACABADOS ALTO BRILLO, BARNICES Y MONOCAPAS	Pico y Aguja		1.0 - 1.2	1.2	1.0 - 1.2	1.6	1.6 - 1.8
	Presión entrada aire		2,0 - 2,5	3,0 - 3,5	3,0 - 3,2	2,8 - 3,0	2,0 - 2,5
	Presión de producto		0,8 - 1,5	0,8 - 1,5	0,8 - 1,5		
BASES BICAPA, METALIZADOS	Pico y Aguja	0.8 - 1.0	0.8 - 1.0		1.0	1.4 - 1.6	1.6
	Presión entrada aire	2,0	2,0		2,5 - 3,0	2,5 - 2,8	2,0
	Presión de producto	0,5 - 1,0	0,5 - 1,0		0,5 - 1,0		
ACABADOS INDUSTRIALES, ESMALTES, PINTADO DE ESTRUCTURAS, CHASIS,....	Pico y Aguja	1.0 - 1.2	1.0 - 1.2	1.2		1.6	1.6 - 1.8
	Presión entrada aire	2,0	2,0	2,5 - 3,0		2,5 - 3,0	2,0
	Presión de producto	1,0 - 1,5	1,0 - 1,5	1,0 - 1,5			
IMPRIMACIONES Y APAREJOS	Pico y Aguja	1.2 - 1.4	1.2 - 1.4	1.2 - 1.4		1.6	1.6 - 1.8
	Presión entrada aire	2,0	2,0	2,5 - 3,3		2,5 - 3,0	2,0
	Presión de producto	1,2 - 2,0	1,5 - 2,0	1,5 - 2,0			

Pistolas carrocería



Competitividad en acabados		IMPRIMACIONES Y APAREJOS											
Rapidez Robustez		Spot Repair				Ligeras, robustas y económicas							
3300 GTO CAR		3300 GTO				CLASSIC PRO XD				CLASSIC LUX			
GTO TECH	GTO HVLP	GTO EVO	GTO HVLP	GTO EPA	GTO 62S	HVLP	21EPA	25	28	36	40	41	42
EPA	HVLP	EPA	EPA	HVLP	Conv.	HVLP	EPA	Conv.	Conv.	Conv.	Conv.	Conv.	Conv.
1.4													
2,0 - 2,2													
1.3 - 1.4													
2,0 - 2,2													
1.3													
2,0 - 2,4													
1.2 - 1.3	1.3 - 1.4												
1,8 - 2,0	2,0												
1.4													
2,0 - 2,4													
1.3 - 1.4	1.3 - 1.4												
1,8 - 2,0	2,0												
1.3 - 1.4		1.3 - 1.4					1.4						
2,0 - 2,2		2,0 - 2,2					2,0 - 2,2						
			1.6 - 1.8	1.6 - 1.8		1.6 - 1.8	1.6 - 1.8				1.6 - 1.8		
			1,8 - 2,0	1,8 - 2,0		2,0	1,8 - 2,0				1,8 - 2,0		
					2.8			2.0	2.5	2.5		2.0	2.5
					2,5 - 3,0			2,8 - 3,0	2,5 - 3,0	2,5 - 3,0		2,5 - 3,0	2,5 - 3,0



HVLP (High Volume Low Pressure)

La **tecnología HVLP** fue promovida por la agencia medioambiental estadounidense en los años 70 con la intención de reducir el gasto excesivo de pintura derivado del pintado a altas presiones.

El principio básico del sistema consiste en disminuir la presión de aire en la boquilla de aire para reducir la niebla de pulverización producida por el rebote de la pintura contra la pieza reduciendo, de ese modo, el consumo de pintura y las emisiones de componentes tóxicos al medio ambiente.

Esta disminución de la presión en boquilla, conlleva un aumento del volumen de aire que garantiza una correcta atomización.

REQUISITOS DE LA NORMATIVA		BOQUILLA HVLP
Transferencia mínima	Sin requisitos específicos	
CARACTERÍSTICAS		
Máxima presión en boquilla	0,68 bar (10 psi)	
Distancia de aplicación	Mayor transferencia de producto pintando a una distancia más corta respecto a la pieza (12 – 15 cm)	
Desalojo de producto	Menor capacidad de succión. Desalojo de producto en 4600 HVLP 1,3 a 2 bar de presión: 188 g/min. (6,6 oz/min.)	
Consumo de aire	Consumo de aire alto: 465 L/min (16,4 cfm) en la 4600 HVLP a 2 bar (29 psi) de presión.	
APLICACIÓN	IMPRIMACIONES Y BASES BICAPA	

EPA (Environmental Protection Agency)

La agencia de protección medioambiental estadounidense establece, a través de la “Clean Air Act”, una serie de regulaciones enfocadas a la reducción de emisiones de partículas tóxicas al medio ambiente.

Parte de la normativa, regula las características y regulaciones de los equipos profesionales de pintado.

REQUISITOS DE LA NORMATIVA		BOQUILLA EPA
Transferencia mínima	65%	
CARACTERÍSTICAS		
Máxima presión en boquilla	Sin requisitos específicos	
Desalojo de producto	Mayor capacidad de succión. Desalojo de producto en 4600 AQUA 1,3 a 2 bar de presión: 215 g/min. (7,6 oz/min.)	
Consumo de aire	Consumo de aire sostenido: 280 L/min (9,88 cfm) en la 4600 AQUA a 2 bar (29 psi) de presión.	
APLICACIÓN	IMPRIMACIONES, MONOCAPAS, BASES BICAPA Y BARNICES	

Media Presión

Son boquillas que no se rigen por ninguna normativa específica. Ello no significa que sean inferiores al resto en cuanto a transferencia, capacidad de succión o acabado.

Simplemente que su diseño no se encuentra regulado por ninguna normativa específica.

REQUISITOS DE LA NORMATIVA		BOQUILLA MEDIA PRESIÓN
Transferencia mínima	Sin requisitos específicos	
CARACTERÍSTICAS		
Máxima presión en boquilla	Sin requisitos específicos	
Desalojo de producto	Mayor presión de aire en boquilla. Versátiles. Aptas para trabajar a altas presiones.	
Consumo de aire	Bajo consumo de aire: 240 L/min (8,5 cfm) en la boquilla 96+ a 2 bar (29 psi) de presión.	
APLICACIÓN	IMPRIMACIONES, MONOCAPAS, BASES BICAPA Y BARNICES	

Boquillas de aire

PISTOLAS SAGOLA	SISTEMAS DE PINTADO							
	SISTEMA EPA			SISTEMA HVLP		SISTEMA MEDIA PRESIÓN		
4600 Xtreme	DVR AQUA	DVR CLEAR	DVR TITANIA PRO	DVR HVLP				
3300 GTO	GTO EPA	GTO EVO	GTO TECH	GTO HVLP		3300 62S	3300 64S	
Mini Xtreme Gravedad	MINI AQUA	MINI EPA		MINI HVLP		MINI TECH		
X 4100 series Gravedad	XT01			XT03		96+	64S	
X 4100 series Presión	XT01B	SUPER VIT		XT03	3030	777	765	
X 4100 series Succión	XT01					96+		
Mini Xtreme Presión	MINI VIT	MINI EPA		MINI HVLP				
Classic Pro XD	21 EPA			HVLP		25	36	28
Classic Lux						40	41	42
Junior G						Boquilla Junior G		

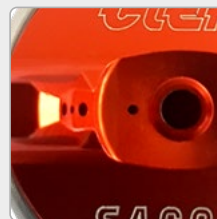
Consumo de aire de una boquilla. ¿Por qué es importante?

El **consumo de aire** indica la cantidad de aire que expulsa una boquilla a una presión determinada. En Sagola lo expresamos en **L/min (cfm)** y utilizamos **2 bares (29 psi)** como **presión dinámica de referencia**.

Cuanto más grandes sean los **agujeros de una boquilla**, más cantidad de aire vamos a necesitar para mantener esa presión de 2 bares. Por eso las boquillas HVLP que tienen los agujeros más grandes, tienen también un mayor consumo de aire.



Boquilla
de aire
HVLP



Boquilla
de aire
EPA

Ese mayor consumo de aire está directamente relacionado con las **características** de nuestro **compresor**. A mayor consumo de aire, más recursos de nuestro aire estaremos consumiendo.

Como norma general y aproximada, 1 HP de nuestro compresor es capaz de suministrar unos 100 L/min. (3,5 cfm) de aire a 2 bares. Por lo tanto, para alimentar una **boquilla HVLP** con un consumo de aire de 450 L/min. (15,9 cfm) a 2 bares de presión; necesitaremos al menos un **compresor de 5 HP**.

Boquillas de aire

El modelo de la boquilla o cabezal de aire es determinante para conseguir los resultados deseados. Debemos tener en cuenta en su elección tanto el tipo de producto que vamos a utilizar como la aplicación para la que vayamos a emplearla. Combinando correctamente la boquilla con el kit pico y aguja adecuados, obtendremos la calidad de pulverización deseada.

Boquillas de aire de alta transferencia

BOQUILLA	Modelo pistola	Sistema de pintado	Aplicación recomendada	Pico (mm.)	Consumo de aire	Código
DVR TITANIA PRO	4600 XTREME	EPA	Barnices de secado rápido. Monocapas. Acabados de alto brillo	1.2 - 1.4	315 L/min. 11,12 cfm	56418627
DVR CLEAR		EPA	Barnices HS y monocapas. Acabados OEM	1.2 - 1.4	295 L/min. 10,42 cfm	56418630
DVR AQUA		EPA	Especial color base agua y solvente. Facilidad de aplicación a bajas presiones	1.2 - 1.4	280 L/min. 9,88 cfm	56418629
DVR HVLP		HVLP	Especial color base agua y solvente. Mínima niebla. Máximo ahorro y perfecta uniformidad de color. 0,68 bar (10 psi) en boquilla	1.2 - 1.4	450 L/min. 15,89 cfm	56418628
MINI AQUA	MINI XTREME Gravedad	EPA	Especial Spot Repair. Aparejos UV. Pintado de piezas. Bicapas, barnices y productos base agua	0.8 - 1.2	190 L/min. 6,71 cfm	56418524
MINI TECH		EPA	Productos de baja viscosidad y difuminados. Pintado de líneas	0.6 - 1.0	52 L/min. 11,12 cfm	56418598
MINI HVLP	MINI XTREME Gravedad Presión	HVLP	Especial Spot Repair. Bases bicapa al agua y disolvente	1.0 - 1.2	325 L/min. 11,48 cfm	56418526
MINI EPA		EPA	Bicapas y barnices	0.8 - 1.2	190 L/min. 6,71 cfm	56418525
MINI VIT	MINI XTREME Presión	EPA	Alta velocidad de aplicación. Gran abanico	0.8 - 1.4	375 L/min. 13,24 cfm	56418560
GTO TECH	3300 GTO CAR	EPA	Barnices MS y HS. Máx. brillo y rendimiento. Buena distribución y rapidez con base agua	1.2 - 1.4	285 L/min. 10,06 cfm	56418551
GTO HVLP		HVLP	Mínima niebla. Máx. ahorro y uniformidad con bases bicapa. 0,68 bar (10 psi) en boquilla	1.2 - 1.4	360 L/min. 12,71 cfm	56418552
GTO EPA	3300 GTO	EPA	Aparejos de lijado. Mínimo consumo de aire	1.4 - 1.8	250 L/min. 8,8 cfm	56418645
GTO EVO		EPA	Aparejos de secado rápido. Aparejos Húmedo/Húmedo	1.3 - 1.6	255 L/min. 9,01 cfm	56418558
GTO HVLP		HVLP	Aparejos. Mínima niebla y máx. ahorro. 0,68 bar (10 psi) en boquilla	1.4 - 1.8	360 L/min. 12,71 cfm	56418552
GTO 64 S		EPA	Aparejos de alto espesor	2.2 - 2.5	310 L/min. 10,95 cfm	56418646
GTO 62 S		EPA	Masillas a pistola	2.8	270 L/min. 9,53 cfm	56418647
CLASSIC 21 EPA	CLASSIC PRO XD	EPA	Acabados, aparejos e imprimaciones	1.3 - 1.8	225 L/min. 7,95 cfm	56418639
CLASSIC HVLP		HVLP	Aparejos e imprimaciones. Mín. niebla y máx. ahorro 0,68 bar (10 psi) en boquilla	1.3 - 1.8	355 L/min. 11,54 cfm	56418643

Boquillas de aire



Boquillas de aire de alta transferencia

BOQUILLA	Modelo pistola	Sistema de pintado	Aplicación recomendada	Pico (mm.)	Consumo de aire	Código
XT01	X 4100 SERIES Gravedad/ Succión	EPA	Barnices, esmaltes. Bicapas y metalizados. Alto rendimiento	1.3 - 1.8	235 L/min. 8,30 cfm	56418565
XT01 B	X 4100 SERIES Presión	EPA	Acabado de alto brillo	0.8 - 1.4	295 L/min. 10,42 cfm	56418564
SUPER VIT		EPA	Imprimaciones y aparejos	1.0 - 1.4	380 L/min. 13,42 cfm	56418702
XT03		HVLP	Mínima niebla. Máx. calidad de atomización. 0,68 bar (10 psi) en boquilla	0.8 - 1.6	465 L/min. 16,42 cfm	56418566
3030		HVLP	Acabados e imprimaciones. Mínima niebla. 0,68 bar (10 psi) en boquilla	1.2 - 2.2	514 L/min. 18,15 cfm	56418572

Boquillas de aire media presión

BOQUILLA	Modelo pistola	Sistema de pintado	Aplicación recomendada	Pico (mm.)	Consumo de aire	Código
96	X 4100 SERIES Gravedad/ Succión	Media Presión	Acabados de alta calidad. Alta velocidad de aplicación	1.3 - 1.8	250 L/min. 8,83 cfm	56418573
64 S		Media Presión	Altos micrajés. Masillas	2.2	305 L/min. 10,77 cfm	56418575
765	X 4100 SERIES Presión	Media Presión	Acabados de calidad. Gran abanico	1.0 - 1.8	315 L/min. 11,12 cfm	56418571
777		Media Presión	Acabados de alto brillo. Bicapas. Alto poder de atomización	0.8 - 1.4	345 L/min. 12,18 cfm	56418576
25	CLASSIC PRO XD	Media Presión	Imprimaciones. Alto espesor	2.0	155 L/min. 5,47 cfm	56418640
36		Media Presión	Capas intermedias. Altos espesores	2.5	205 L/min. 7,24 cfm	56418642
28		Media Presión	Alta viscosidad. Masillas a pistola. Efecto forja	2.8	240 L/min. 8,48 cfm	56418641
05	475 XTECH	Media Presión	Difuminados	0.5 - 0.8	100 L/min. 3,53 cfm	56418246
10		Media Presión	Retoques. Pintado de piezas	1.0	110 L/min. 3,88 cfm	56418247
R5		Media Presión	Chorro redondo de alta precisión. Difuminados y rotulación fina	0.5	45 L/min. 1,59 cfm	56418271

Kits Pico y Aguja



KITS PICO Y AGUJA

Pistola	Código	Descripción
Serie 46 4600 Xtreme	10011137	Kit Pico y Aguja 1.20
	10011145	Kit Pico y Aguja 1.20 XL
	10011138	Kit Pico y Aguja 1.30
	10011139	Kit Pico y Aguja 1.30 XL
	10011140	Kit Pico y Aguja 1.40
Serie 41 X 4100 Series Gravedad Succión Presión 4100 Xtreme Gravedad	10011251	Kit Pico y Aguja 0.80
	10011252	Kit Pico y Aguja 1.00
	10011253	Kit Pico y Aguja 1.20
	10011121	Kit Pico y Aguja 1.30
	10011122	Kit Pico y Aguja 1.40
	10011123	Kit Pico y Aguja 1.60
	10011124	Kit Pico y Aguja 1.80
	10011125	Kit Pico y Aguja 2.00
Serie 40 4100 Xtreme Succión Presión	10011126	Kit Pico y Aguja 2.20
	10011127	Kit Pico y Aguja 2.50
	10011128	Kit Pico y Aguja 2.80
	10011100	Kit Pico y Aguja 0.80
	10011101	Kit Pico y Aguja 1.00
	10011102	Kit Pico y Aguja 1.20
	10011103	Kit Pico y Aguja 1.30
	10011104	Kit Pico y Aguja 1.40
	10011106	Kit Pico y Aguja 1.60
	10011107	Kit Pico y Aguja 1.80
	10011119	Kit Pico y Aguja 2.00
	10011108	Kit Pico y Aguja 2.20
Serie Mini Mini Xtreme Gravedad Presión	10011109	Kit Pico y Aguja 2.50
	10011120	Kit Pico y Aguja 2.80
	10011200	Kit Pico y Aguja 0.80
	10011201	Kit Pico y Aguja 1.00
	10011202	Kit Pico y Aguja 1.20
	10011203	Kit Pico y Aguja 1.30
	10011204	Kit Pico y Aguja 1.40
Serie 3300 3300 GTO Classic Pro	10011205	Kit Pico y Aguja 1.60
	10011206	Kit Pico y Aguja 1.80
	10011187	Kit Pico y Aguja 1.00
	10011180	Kit Pico y Aguja 1.20
	10011191	Kit Pico y Aguja 1.30
	10011181	Kit Pico y Aguja 1.40
	10011182	Kit Pico y Aguja 1.60
	10011183	Kit Pico y Aguja 1.80
	10011188	Kit Pico y Aguja 2.00
	10011192	Kit Pico y Aguja 2.20
10011189	Kit Pico y Aguja 2.50	
10011190	Kit Pico y Aguja 2.80	

Pistola	Código	Descripción	
Serie Classic Classic Pro XD Gravedad Succión	10011293	Kit Pico y Aguja 1.30	
	10011254	Kit Pico y Aguja 1.40	
	10011255	Kit Pico y Aguja 1.60	
	10011256	Kit Pico y Aguja 1.80	
	10011257	Kit Pico y Aguja 2.00	
	10011258	Kit Pico y Aguja 2.20	
	10011259	Kit Pico y Aguja 2.50	
	10011260	Kit Pico y Aguja 2.80	
	Serie 475 475 XTech	10011198	Kit Pico y Aguja 1.00
		10011197	Kit Pico y Aguja 0.80
10011195		Kit Pico y Aguja 0.50	
Serie Lux Classic Lux Gravedad	10011196	Kit Pico y Aguja 0.50 CHR	
	10011380	Kit Pico y Aguja 1.40 + Boq. 40	
	10011370	Kit Pico y Aguja 1.60 + Boq. 40	
	10011371	Kit Pico y Aguja 1.80 + Boq. 40	
Classic Lux Succión	10011372	Kit Pico y Aguja 2.00 + Boq. 41	
	10011373	Kit Pico y Aguja 2.50 + Boq. 42	
	10011374	Kit Pico y Aguja 1.60 + Boq. 38	
474	10011375	Kit Pico y Aguja 1.80 + Boq. 39	
	10011376	Kit Pico y Aguja 0.80	
Junior G	10011377	Kit Pico y Aguja 1.00	
	49000431	Kit Pico y Aguja 1.40	
	49000432	Kit Pico y Aguja 1.60	
518 Pro	49000433	Kit Pico y Aguja 1.80	
	10011199	Kit Pico y Aguja 2.00	



Accesorios para pistolas



Regulador de caudal con manómetro RC1

Aluminio, muy ligero. Ideal para pistolas de alta transferencia HVLP y EPA. Escala de presión rojo-verde, verde dentro de normativa. Montaje en segundos con apriete manual estanco.

Código

56418020



Regulador de caudal de precisión

Kit regulador caudal de aire de alta precisión. Juntas resistentes al disolvente. Válido para la 4600 Xtreme digital. Recomendado para pistolas y acabado.

Código

56418519



Regulador de caudal con manómetro RC2

Regulador de caudal con manómetro. Presión exacta en entrada de pistola. Manómetro de alta calidad con escala en verde para pistolas de alta transferencia.

Código

40000335



Kit presurizador

Para pistolas de gravedad. Presurizador de depósitos de gravedad de alta presión para trabajar con productos viscosos. Incorpora válvula anti-retorno.

Código

56418513



Tester 4600 HVLP

Verificador de presión para boquillas HVLP de la pistola 4600 Xtreme.

Código

10010051



Soportes Magnéticos SP2 y SP1

Soportes magnéticos para 1 (SP1) o 2 (SP2) pistolas. Pintura resistente al disolvente. Válido para adaptadores tipo PPS. Máxima robustez. Alto poder de fijación gracias a sus dos imanes de gran potencia.

Versión

Código

SP 1

40000245

SP 2

40000246



Kit de limpieza

Set completo de limpieza: de 1 cepillo para la limpieza exterior, y baquetas para todos los conductos internos de a pistola. Se suministra en práctica caja-expositor.

Código

40000086



Grasa lubricante

Grasa natural, especial para lubricación de las partes móviles de pistolas y equipos de pintado. Alta consistencia incluso ante fuertes cambios de temperatura. No reseca ni pierde propiedades.

Código

56418589

Ford 4 - Viscosímetro

Copa de inmersión, fabricada en poliamida (resistente a disolventes) con orificio de salida metálico (latón).

Código

56418001



DEPÓSITOS DE GRAVEDAD

Descripción	Gama de pistolas	Código
Depósito de gravedad 650 ml.	4600 XTREME	56418432
Depósito de gravedad 1.000 ml.	4600 XTREME	56418505
Depósito de gravedad 650 ml.	X 4100 / 3300 / PRO XD	56418084
Depósito de gravedad 650 ml. (sin filtro de producto)	X 4100 / 3300 / PRO XD	56418085
Depósito de gravedad 1.000 ml. (metálico)	X 4100 / 3300 / PRO XD	56418082
Depósito de gravedad 650 ml.	LUX	56418420
Depósito de gravedad 125 ml.	MINI XTREME / 475	56418081
Depósito de gravedad 125 ml. negro	MINI XTREME / 475	56418099
Depósito de gravedad 200 ml.	MINI XTREME / 475	56418079
Depósito de gravedad 500 ml.	MINI XTREME / 475	56418080
Depósito de gravedad 600 ml.	JUNIOR G	49000430
Depósito de gravedad 120 ml.	474	56418431



FILTROS DE PRODUCTO PARA DEPÓSITOS DE GRAVEDAD

Descripción	Gama de pistolas	Código
Filtros de producto depósito gravedad 650 ml. (10 uds.)	4600 XTREME	56418438
Filtros de producto depósito gravedad 650 ml. (10 uds.)	X 4100 / 3300 / PRO XD	56418017
Filtros de producto depósito gravedad 500 ml. (10 uds.)	MINI XTREME	56418059
Filtros de producto depósito gravedad 125 ml. (6 uds.)	MINI XTREME	56418061
Filtros de producto depósito gravedad 120 ml. (5 uds.)	474	56418479



RACORES DE ADAPTACIÓN PARA DEPÓSITOS DESECHABLES PPS

Descripción	Gama de pistolas	Código	
Racor adaptador 3M PPS / SAGOLA DPC	4600 XTREME	55711607	
Racor adaptador 3M PPS 2.0		55711626	
Racor adaptador MIPA / CARWOX		55711617	
Racor adaptador GERSON / NORTON		55711609	
Racor adaptador FLEXI CUP		55711610	
Racor adaptador DEVILBISS / DEKUPS		55711619	
Racor adaptador SATA RPS		55711621	
Racor adaptador COLAD		55711624	
Racor adaptador 3M PPS / SAGOLA DPC	MINI XTREME	55711612	
Racor adaptador 3M PPS 2.0		55711627	
Racor adaptador MIPA / CARWOX		55711616	
Racor adaptador GERSON / NORTON		3300 GTO	55711614
Racor adaptador FLEXI CUP		X 4100	55711615
Racor adaptador DEVILBISS / DEKUPS		PRO XD	55711618
Racor adaptador SATA RPS			55711620
Racor adaptador COLAD		55711623	



Accesorios para pistolas

DEPÓSITOS DE SUCCIÓN Y REPUESTOS

Descripción	Gama de pistolas	Código
Depósito de succión 1.000 ml.		56418074
Filtros de producto depósito de succión (10 unidades)	X 4100 / 3300	56418014
Tapa anti-goteo depósito de succión (5 unidades)	PRO XD / LUX	56418013
Arandela de cierre depósito de succión (5 unidades)		56418509



VÁLVULAS DE AIRE Y PRENSAESTOPAS

Descripción	Gama de pistolas	Código
Kit válvula de aire (versión estándar)	4600 XTREME	56418634
Kit válvula de aire (versión digital)	4600 XTREME	56418636
Kit válvula de aire	MINI XTREME	56418644
Kit válvula de aire	X 4100	56418669
Kit válvula de aire	3300	56418664
Kit válvula de aire	PRO XD	56418481
Kit válvula de aire	LUX	56418715
Kit válvula de aire	JUNIOR G	49000422
Kit válvula de aire	474	56418449
Prensaestopas	4600 XTREME / X 4100	56411616
Kit Prensaestopas	MINI XTREME	56418034
Prensaestopas	3300	57212211
Kit Prensaestopas	PRO XD / LUX	56411619
Kit Prensaestopas	JUNIOR G	49000425
Kit Prensaestopas	474	56418452



OTROS ACCESORIOS

Descripción	Código
Maletín para pistolas aerográficas	10141750
Armario almacenaje pistolas y accesorios	70000010





Aerografía y retoque

Desde SAGOLA tenemos siempre muy en cuenta que para el éxito de un buen proyecto o de una gran obra es importantísimo cuidar al máximo los pequeños detalles. Por ello ofrecemos una completa gama de aerógrafos, kits y complementos de aerografía, capaces de cubrir todas las necesidades de:

- > Diseño aerográfico*
- > Difuminados*
- > Retoque de piezas*
- > Marcaje de piezas*

Cuida al máximo los pequeños detalles

con la gama de aerógrafos profesional de Sagola

Aerógrafos XTech

La línea de **Aerógrafos XTech** ha sido desarrollada y fabricada bajo los más estrictos requerimientos de calidad para poder ofrecer un producto fiable y de alto nivel técnico.

Aerógrafos de altas prestaciones. La elección preferida de los profesionales de la aerografía. Aerógrafos para automoción, bellas artes, bodypaint, bronceado, ilustración, maquillaje, modelismo, repostería, tatuaje temporal - tattoo, textil, decoración de uñas...

Aerógrafo XTech 100

Aerógrafo Sagola XTech 100, profesional, de doble acción y sistema de alimentación de pintura por gravedad.

Combinación de pico y aguja de 0.2 mm., que ofrece una pulverización extrafina, para una alta precisión.

Depósito de 0,9 ml. para utilización con pequeñas cantidades de pintura. Ideal para cambios rápidos de color.

Aerógrafo XTech 200

Aerógrafo Sagola XTech 200, profesional, de doble acción y sistema de alimentación de pintura por gravedad.

Combinación de pico y aguja de 0.2 y 0.3 mm., que ofrece una pulverización fina y una alta precisión.

Depósito de 1,5 ml. para utilización con cantidades medias de pintura. Fácil limpieza. Ideal para cambios rápidos de color.

La gama repartida en 5 diferentes modelos para cada tipo de aplicación.

- Cierres de pico y empaquetaduras en Teflón.
- Válvula de aire y apertura producto de alta precisión y suavidad.
- Presión de trabajo 15/30 psi 1/2 bar
- Conexión entrada de aire: 1/8" macho



Versión	Código
Ø 0.2 XTech 100	17410501



Versión	Código
Ø 0.2 XTech 200	17410601
Ø 0.3 XTech 200	17410602

Aerógrafos XTech

Aerógrafo XTech 300

Aerógrafo Sagola XTech 300, profesional, de doble acción y sistema de alimentación de pintura por gravedad.

Combinación de pico y aguja de 0.3 mm., que ofrece una pulverización fina y buena precisión.

Depósito de 5 ml. para utilización de cualquier cantidad de pintura, pero manteniendo la ventaja de una fácil limpieza y el cambio de color.



Versión	Código
Ø 0.3 XTech 300	17410701

Aerógrafo XTech 400

Aerógrafo Sagola XTech 400, profesional, de doble acción y sistema de alimentación de pintura lateral.

Combinación de pico y aguja de 0.3 mm., con una pulverización fina y una buena precisión. Ideal para murales y colores algo más gruesos.

Depósito lateral de 9 ml. para utilización de cualquier cantidad de pintura, pero manteniendo la ventaja de una fácil limpieza y el cambio de color.



Versión	Código
Ø 0.3 XTech 400	17410801

Aerógrafo XTech 500

Aerógrafo Sagola XTech 500, profesional, de doble acción y sistema de alimentación de pintura por succión.

Combinación de pico y aguja de entre 0.3 y 0.5 mm., que ofrece desde una pulverización fina para una alta precisión hasta una pulverización de gran tamaño.

Depósito de succión interior de 22 ml. con sistema de intercambio rápido. Ideal para el cambio de color instantáneo.

Recomendado para trabajos como: camisetas, RC,... En general, trabajos de mayor tamaño.



Versión	Código
Ø 0.3 XTech 500	17410901
Ø 0.5 XTech 500	17410902



Accesorios aerógrafos XTech

En Sagola tenemos una completa gama de accesorios para la línea de aerógrafos XTech. Nuevos depósitos con diferentes capacidades, mangueras, adaptadores, reguladores y complementos para asegurar el máximo rendimiento.



Depósitos de cristal

Depósitos de cristal con tapa. Versiones en 22 ml. y 50 ml. La versión de 22 ml. puede incluir adaptador al XTech 500.

Código	Versión
40000500	Depósito con tapa y adaptador 22 ml.
40000501	Depósito con tapa 22 ml.
40000504	Depósito con tapa 50 ml.



Depósitos de plástico

Depósitos de plástico con tapa y adaptador al XTech 500.

Código	Versión
40000503	Depósito con tapa y adaptador 60 ml.
40000502	Depósito con tapa y adaptador 100 ml.

Depósitos laterales metálicos

Con adaptador al XTech 500.
 Capacidad de 7 ml.



Con adaptador al XTech 400.
 Capacidad de 9 ml.

Código	Versión
52810001	Depósito lateral metálico XTech 500
40000505	Depósito lateral metálico XTech 400

Manguera de aire

Longitud 3 metros.
 Material textil.



Código	Versión
56414203	3 m. Manguera aire 1/8" H - 1/8" H
56414209	3 m. Manguera aire 1/4" H - 1/8" H

Kit enchufe + regulador



Código	Versión
11011603	BSPP 1/8" M - H



Kit enchufe + conector

Código	Versión
11011601	BSPP 1/8" M - H
11011602	1/8" H - Ø 4 mm. BSPP "Espiga"



Soportes de mesa multi-aerógrafos

Código	Versión
40000344	Soporte mesa 4 aerógrafos (en línea)
40000242	Soporte mesa 4 aerógrafos

Aerógrafos XTech

Despiece Aerógrafo XTech 100

Fabricados para durar, el aerógrafo XTech 100 se suministra con una **garantía de 3 años**. Para garantizar los mejores resultados posibles y un acabado de calidad, el aerógrafo debe limpiarse a fondo después de cada uso y revisarse periódicamente para comprobar si los componentes están dañados o desgastados. Cualquier componente dañado o desgastado debe reemplazarse.



Última versión
actualizada
del despiece
XTech 100



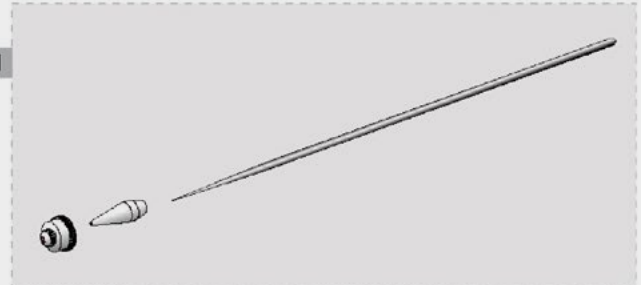
Limpiar el aerógrafo correctamente. Sin herramientas de metal. Sólo cepillos.



33

LLAVE MONTAJE
KEY ASSEMBLY

01



DESPIECE XTECH 100

Nº	Código	Descripción
1	49000586	Kit pico + aguja 0.20 + boquilla
2	52710051	Protector cabezal aguja
7	49000591	Gatillo
8	49000592	Palanca retroceso
9	49000593	Pistón pulsador
10	49000594	Junta cierre pulsador
11	49000595	Junta cierre válvula de aire
12	49000596	Caja válvula de aire
13	49000597	Arandela válvula de aire
14	49000598	Eje válvula de aire
15	49000599	Muelle válvula de aire
16	49000600	Arandela válvula de aire
17	49000601	Tornillo cuerpo
18	49000602	Junta cierre prensaestopas

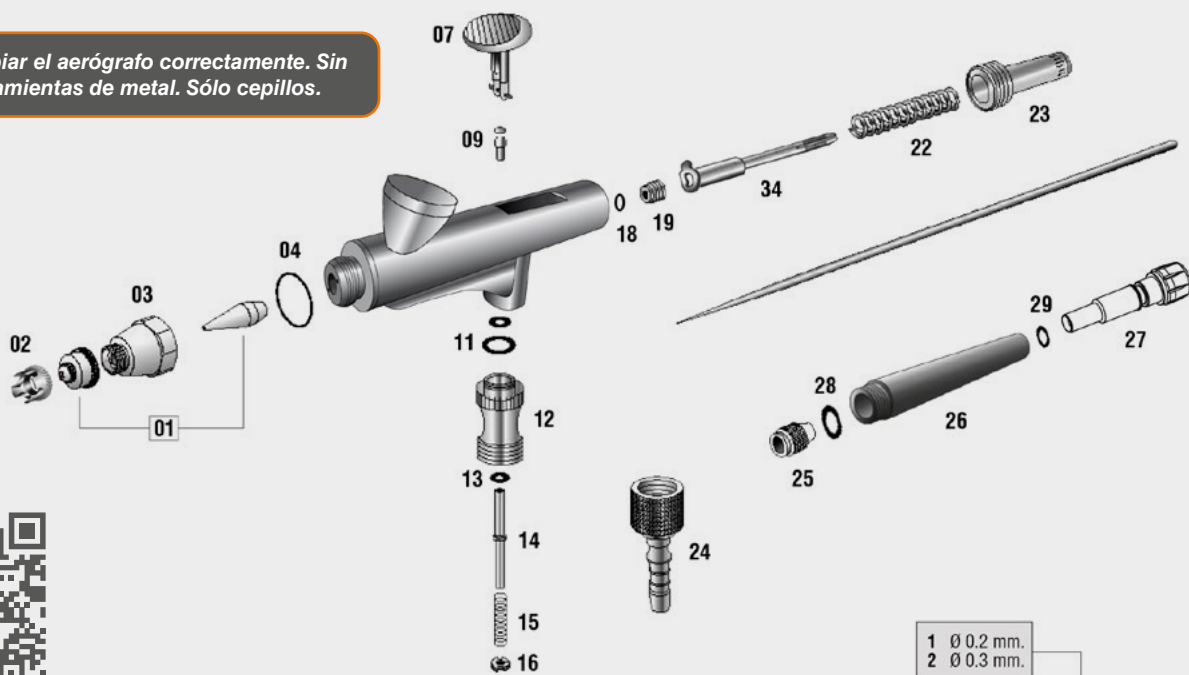
DESPIECE XTECH 100

Nº	Código	Descripción
19	49000603	Prensaestopas
20	49000604	Tuerca bloqueo cuerpo
21	49000605	Caja guía aguja
22	49000606	Muelle aguja
23	49000607	Tope muelle aguja
24	49000608	Entrada de aire
25	49000609	Tuerca sujeción aguja
26	52710912	Cuerpo empuñadura
27	57810379	Volante regulador
28	54250949	Junta tórica 8,50 x 1,00 nitrilo
29	54251019	Junta tórica 4,00 x 1,20 nitrilo
31	49000611	Junta cierre pico
32	49000612	Junta cierre aguja
33	49000613	Llave accesorio

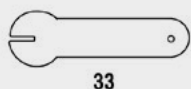
Despiece Aerógrafo XTech 200

Fabricados para durar, el aerógrafo XTech 200 se suministra con una **garantía de 3 años**. Para garantizar los mejores resultados posibles y un acabado de calidad, el aerógrafo debe limpiarse a fondo después de cada uso y revisarse periódicamente para comprobar si los componentes están dañados o desgastados. Cualquier componente dañado o desgastado debe reemplazarse.

Limpiar el aerógrafo correctamente. Sin herramientas de metal. Sólo cepillos.



Última versión actualizada del despiece XTech 200



33

LLAVE MONTAJE
KEY ASSEMBLY

DESPIECE XTECH 200

Nº	Código	Descripción
01/1	49000583	Kit pico + aguja 0.20 + boquilla
01/2	49000584	Kit pico + aguja 0.30 + boquilla
2	52710051	Protector cabezal aguja
3	49000588	Tuerca boquilla
4	49000589	Junta cierre boquilla
7	49000591	Gatillo
9	49000593	Pistón pulsador
11	49000595	Junta cierre válvula de aire
12	49000596	Caja válvula de aire
13	49000597	Arandela válvula de aire
14	49000598	Eje válvula de aire
15	49000599	Muelle válvula de aire
16	49000600	Arandela válvula de aire

DESPIECE XTECH 200

Nº	Código	Descripción
18	49000602	Junta cierre prensaestopas
19	49000603	Prensaestopas
22	49000606	Muelle aguja
23	49000607	Tope muelle aguja
24	49000608	Entrada de aire
25	49000609	Tuerca sujeción aguja
26	52710913	Cuerpo empuñadura
27	57810379	Volante regulador
28	54250949	Junta tórica 8,50 x 1,00 nitrilo
29	54251019	Junta tórica 4,00 x 1,20 nitrilo
33	49000613	Llave accesorio
34	49000755	Caja guía aguja + palanca retroceso

Aerógrafos XTech

Despiece Aerógrafo XTech 300

Fabricados para durar, el aerógrafo XTech 300 se suministra con una **garantía de 3 años**. Para garantizar los mejores resultados posibles y un acabado de calidad, el aerógrafo debe limpiarse a fondo después de cada uso y revisarse periódicamente para comprobar si los componentes están dañados o desgastados. Cualquier componente dañado o desgastado debe reemplazarse.

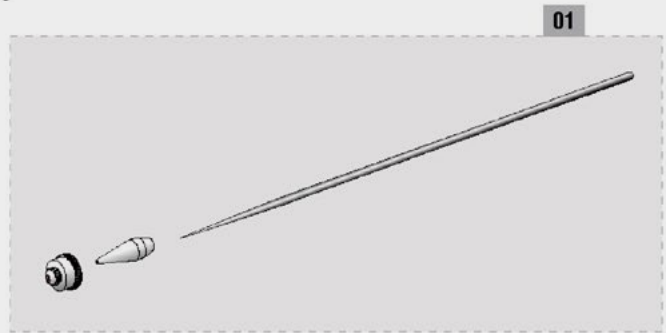


Última versión actualizada del despiece XTech 300



33

LLAVE MONTAJE
KEY ASSEMBLY



DESPIECE XTECH 300

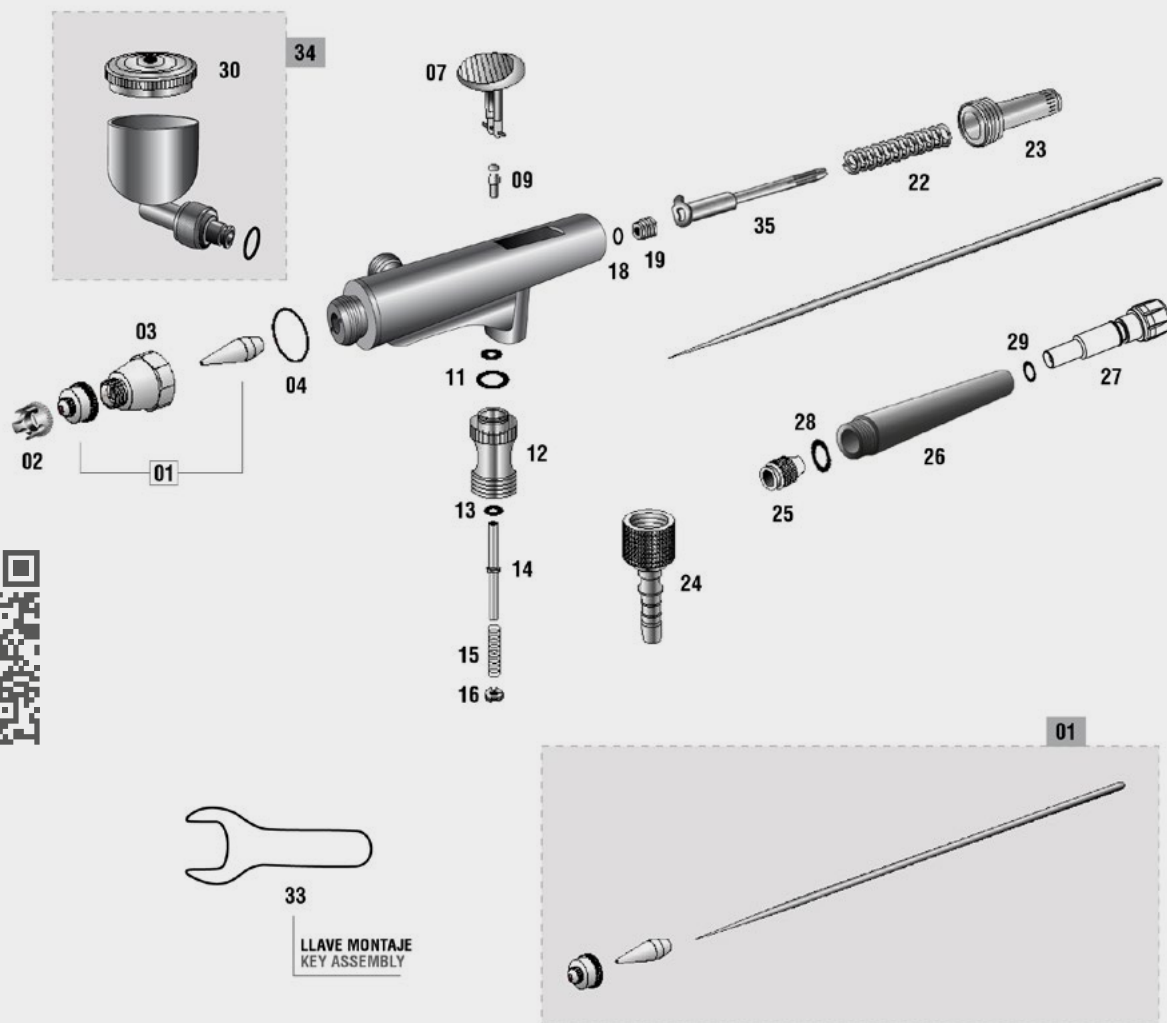
Nº	Código	Descripción
1	49000584	Kit pico + aguja 0.30 + boquilla
2	52710051	Protector cabezal aguja
3	49000588	Tuerca boquilla
4	49000589	Junta cierre boquilla
7	49000591	Gatillo
9	49000593	Pistón pulsador
11	49000595	Junta cierre válvula de aire
12	49000596	Caja válvula de aire
13	49000597	Arandela válvula de aire
14	49000598	Eje válvula de aire
15	49000599	Muelle válvula de aire
16	49000600	Arandela válvula de aire
17	49000601	Tornillo cuerpo

DESPIECE XTECH 300

Nº	Código	Descripción
18	49000602	Junta cierre prensaestopas
19	49000603	Prensaestopas
22	49000606	Muelle aguja
23	49000607	Tope muelle aguja
24	49000608	Entrada de aire
25	49000609	Tuerca sujeción aguja
26	52710913	Cuerpo empuñadura
27	57810379	Volante regulador
28	54250949	Junta tórica 8,50 x 1,00 nitrilo
29	54251019	Junta tórica 4,00 x 1,20 nitrilo
30	49000758	Tapa depósito
33	49000613	Llave accesorio
34	49000755	Caja guía aguja + palanca retroceso

Despiece Aerógrafo XTech 400

Fabricados para durar, el aerógrafo XTech 400 se suministra con una **garantía de 3 años**. Para garantizar los mejores resultados posibles y un acabado de calidad, el aerógrafo debe limpiarse a fondo después de cada uso y revisarse periódicamente para comprobar si los componentes están dañados o desgastados. Cualquier componente dañado o desgastado debe reemplazarse.



Última versión actualizada del despiece XTech 400

DESPIECE XTECH 400

Nº	Código	Descripción
1	49000584	Kit pico + aguja 0.30 + boquilla
2	52710051	Protector cabezal aguja
3	49000588	Tuerca boquilla
4	49000589	Junta cierre boquilla
7	49000591	Gatillo
9	49000593	Pistón pulsador
11	49000595	Junta cierre válvula de aire
12	49000596	Caja válvula de aire
13	49000597	Arandela válvula de aire
14	49000598	Eje válvula de aire
15	49000599	Muelle válvula de aire
16	49000600	Arandela válvula de aire
18	49000602	Junta cierre prensaestopas

DESPIECE XTECH 400

Nº	Código	Descripción
19	49000603	Prensaestopas
22	49000606	Muelle aguja
23	49000607	Tope muelle aguja
24	49000608	Entrada de aire
25	49000609	Tuerca sujeción aguja
26	52710913	Cuerpo empuñadura
27	57810379	Volante regulador
28	54250949	Junta tórica 8,50 x 1,00 nitrilo
29	54251019	Junta tórica 4,00 x 1,20 nitrilo
30	49000610	Tapa depósito lateral
33	49000613	Llave accesorio
34	40000505	Kit depósito lateral 9 c.c.
35	49000755	Caja guía aguja + palanca retroceso

Aerógrafos XTech

Despiece Aerógrafo XTech 500

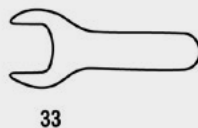
Fabricados para durar, el aerógrafo XTech 500 se suministra con una **garantía de 3 años**. Para garantizar los mejores resultados posibles y un acabado de calidad, el aerógrafo debe limpiarse a fondo después de cada uso y revisarse periódicamente para comprobar si los componentes están dañados o desgastados. Cualquier componente dañado o desgastado debe reemplazarse.



Limpiar el aerógrafo correctamente. Sin herramientas de metal. Sólo cepillos.

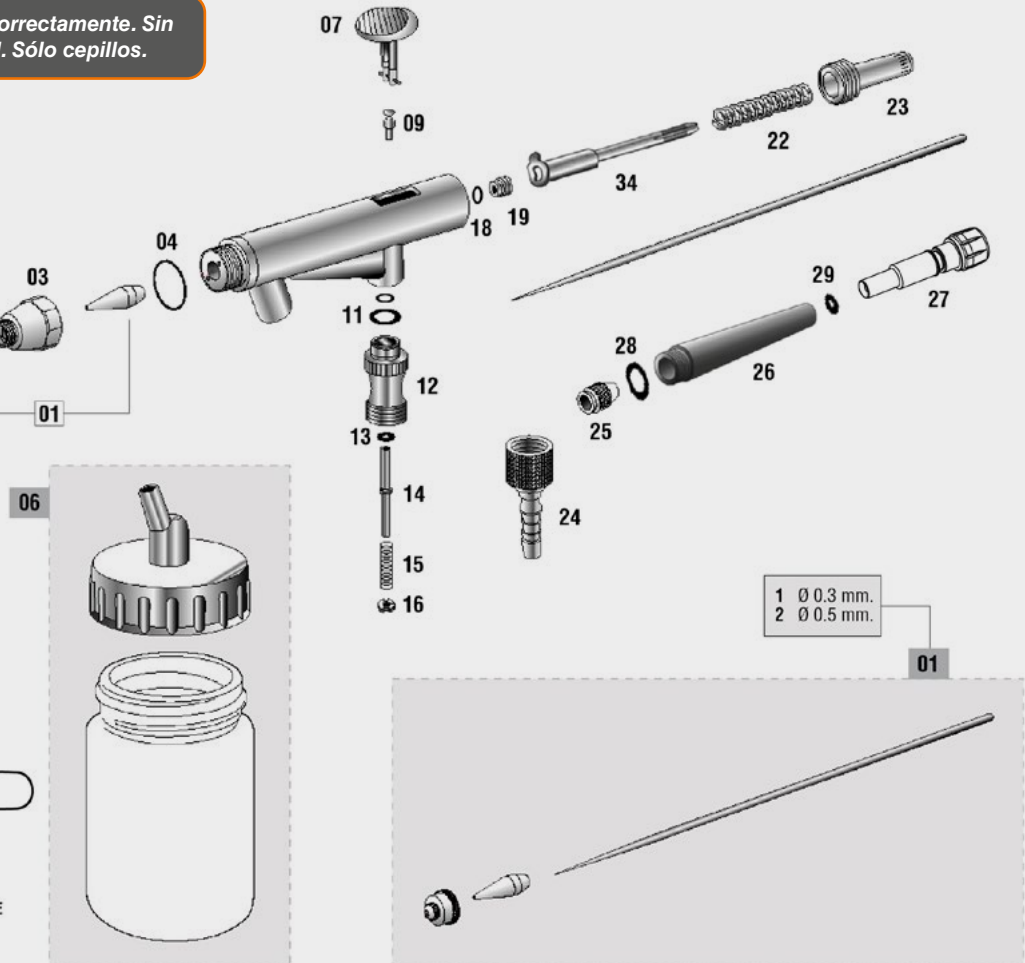


Última versión actualizada del despiece XTech 500



33

LLAVE MONTAJE
KEY ASSEMBLY



DESPIECE XTECH 500

Nº	Código	Descripción
01/1	49000584	Kit pico + aguja 0.30 + boquilla
01/2	49000585	Kit pico + aguja 0.50 + boquilla
2	52710051	Protector cabezal aguja
3	49000588	Tuerca boquilla
4	49000589	Junta cierre boquilla
6	40000500	Kit depósito 22 c.c. + Tapa adaptador
7	49000591	Gatillo
9	49000593	Pistón pulsador
11	49000595	Junta cierre válvula de aire
12	49000596	Caja válvula de aire
13	49000597	Arandela válvula de aire
14	49000598	Eje válvula de aire
15	49000599	Muelle válvula de aire

DESPIECE XTECH 500

Nº	Código	Descripción
16	49000600	Arandela válvula de aire
18	49000602	Junta cierre prensaestopas
19	49000603	Prensaestopas
22	49000606	Muelle aguja
23	49000607	Tope muelle aguja
24	49000608	Entrada de aire
25	49000609	Tuerca sujeción aguja
26	52710913	Cuerpo empuñadura
27	57810379	Volante regulador
28	54250949	Junta tórica 8,50 x 1,00 nitrilo
29	54251019	Junta tórica 4,00 x 1,20 nitrilo
33	49000613	Llave accesorio
34	49000755	Caja guía aguja + palanca retroceso

Compresores CP



CP 2000



CP 1000

Los compresores CP se han diseñado específicamente para el uso de la gama de aerógrafos XTech. Son compactos, potentes y con alta fiabilidad.

Los dos modelos incorporan filtro con regulador de salida de aire, y presostato para parada automática.

El nivel sonoro es mínimo, con un máximo de 47 dB. Son ultrasilenciosos.

Compresor monocilíndrico (CP 1000) y bicilíndrico (CP 2000). Mínimo mantenimiento.

NORMATIVAS:

2006/42/CE
 EN 1012-1:2010, EN 60335-1:2002,
 A11:2004, A1:2004, A12:2006,
 A2:2006, A13:2008, A14:2010,
 A15:2011, EN 62233:2008



CARACTERÍSTICAS TÉCNICAS

COMPRESORES CP

Modelo compresor	CP2000		CP1000	
	Peso	10,7 Kg	23,59 lbs	5,8 Kg.
Dimensiones	35 x 14 x 36 cm.	12,2 x 5,3 x 14,1"	31 x 13,5 x 36 cm.	12,2 x 5,3 x 14,1"
Potencia	1/4 HP		1/6 HP	
Tanque de aire	Compresor doble pistón 3,5 L (118,3 fl oz)		Compresor pistón 3 L (101,4 fl oz)	
Velocidad	1.450 - 1.700 r.p.m.		1.450 - 1.700 r.p.m.	
Caudal salida de aire	35 - 40 L/min.	1,2 - 1,4 cfm	20 - 23 L/min.	0,7 - 0,8 cfm
Interruptor eléctrico	P. "0": Apagado P. "I": Auto arranque a menos de 3 bar / 43,5 psi P. "II": Máxima presión 6 bar / 87 psi. Sin parada.		Auto start: Auto arranque a menos de 3 bar / 43,5 psi Auto stop: Auto parada a 4 bar / 58 psi	
Regulador de presión	0 - 10 bar	0 - 145 psi	0 - 7 bar	0 - 102 psi
Nivel sonoro	47 dB		47 dB	

VERSIONES

Descripción	Código
Compresor CP 2000 UE 220 - 240 V / 50 Hz	10620801
Compresor CP 2000 US 110 - 130 V / 60 Hz	10620802
Compresor CP 1000 UE 220 - 240 V / 50 Hz	10620701
Compresor CP 1000 US 110 - 130 V / 60 Hz	10620702



Maletín Premium 3800



Equipamiento completo de diseño aerográfico. Los dos productos estrella de la gama Sagola para el profesional de la aerografía con todos sus accesorios en un práctico maletín.

Equipado con la pistola de gravedad 475 XTech con boquilla R5 para obtener la máxima precisión en los difuminados más pequeños, pico de fluido Ø 0,5 mm., regulador de flujo

de aire y una llave de mantenimiento.

Aerógrafo de doble efecto de gran precisión XTech 500 con depósito de succión de 22 ml.

Incluye manguera trenzada de alta calidad especial para aerografía.

CARACTERÍSTICAS TÉCNICAS

PREMIUM 3800

Peso maletín completo	3 Kilogramos	6,6 lbs
Dimensiones maletín	40 x 35 x 8 cm.	15,7 x 13,8 x 3,1 "
Características pistola 475 XTech	ver pág. 36	
Características aerógrafo XTech 500	ver pág. 111	

Descripción	Código
Maletín Premium 3800	25410502



Contenido del kit Maletín Premium 3800

Cada Sagola Premium 3800 se suministra con:

- Maletín de transporte.
- Pistola de gravedad 475 XTech con boquilla R5 y pico Ø 0.5 mm.
- Aerógrafo XTech 500 con depósito de succión.
- Enchufe de conexión rápida para pistola de gravedad.
- 3 metros manguera trenzada especial para aerografía.
- Llave accesorio





5

Sistemas de filtración

El aire que procede del compresor y que circula por la red, contiene partículas e impurezas sólidas, agua procedente de la humedad relativa del aire de aspiración y aceite quemado que proviene del compresor.

Por ello, es necesario eliminar estas impurezas por medio de un filtro teniendo en cuenta que se ha de obtener siempre el máximo rendimiento con la mínima caída de presión.

Los sistemas de filtrado SAGOLA garantizan una máxima calidad del aire.

Temperatura

- Recomendación general: Entre 15°C y 25°C
- Al menos 5°C por encima del punto de rocío de la cabina.
- Al menos 5°C por encima del punto de rocío del aire comprimido.

Punto de rocío

PR < 3°C	Calidad de aire ideal
3°C < PR < 7°C	Calidad de aire buena
PR > 7°C	Calidad de aire deficiente



Termohigrómetro

contenido en el Test de calidad de aire de Sagola.

Mide:

- Temperatura del aire comprimido.
- Punto de rocío del aire comprimido.
- Humedad relativa del aire comprimido.



Pack 6000X

Regulación de la temperatura del aire comprimido



Elcometer 319

Medición de las condiciones ambientales en cabina y en superficie

Temperatura

Temperatura de la pieza al menos 5°C por encima del punto de rocío de la cabina.

AIRE, TEMPERATURA Y HUMEDAD

EL EQUILIBRIO PERFECTO ENTRE TODOS LOS ELEMENTOS DE CABINA

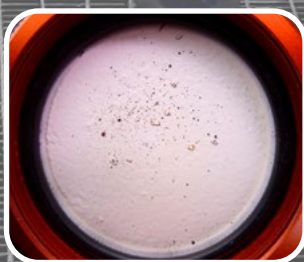
Las herramientas de tratamiento de aire de Sagola y sus equipos de diagnóstico de condiciones ambientales, proporcionan la información necesaria para alcanzar el equilibrio perfecto entre todos los elementos de la cabina.

SAGO
an Elcometer company



Filtro de cabina

Eliminación de condensados y vapores de agua y aceite. Retención de partículas sólidas.



Trampa de sólidos

Contenido en el Test de Calidad de Aire de Sagola.

Diagnóstico sobre la presencia de partículas sólidas, condensados de aire o aceite en la línea de aire comprimido.

Sistemas de filtrado

Es necesario eliminar las impurezas del aire comprimido por medio de un filtro teniendo en cuenta que se ha de obtener el máximo rendimiento para el trabajo de pintado.

Los SISTEMAS DE FILTRADO SAGOLA garantizan una máxima calidad del aire y una mínima pérdida de presión de línea.

El aire que procede del compresor y que circula por la red, contiene partículas e impurezas sólidas, agua procedente de la humedad relativa del aire de aspiración y aceite quemado que proviene del compresor.

Por ello, es necesario eliminar estas impurezas por medio de un filtro teniendo en cuenta que se ha de obtener siempre el máximo rendimiento con la mínima caída de presión.

Los sistemas de filtrado SAGOLA garantizan una máxima calidad del aire.

Además, con la aparición de las nuevas normativas relacionadas con la drástica disminución de disolventes en los nuevos aparejos, monocapas y barnices HS, así

como en las pinturas al agua, hace que la existencia de impurezas en el aire comprimido empleado para pulverizar sea más crítica para los resultados finales del trabajo en la carrocería, debido fundamentalmente a que:

- En los HS: fundamentalmente el alto Brillo de estas pinturas, su escasa proporción de disolventes y su reducción en el número de manos de acabado, hace que resalten más las pequeñas partículas que puedan venir procedentes del aire comprimido.
- En las pinturas al agua: su alta incompatibilidad con cualquier tipo de aceites y vapores orgánicos hace que la calidad de aire requerido para la pulverización sea de altísima calidad.

Claves para la correcta elección del filtro

Para la elección del sistema de filtrado que debemos instalar hay que tener en cuenta el tipo y estado de conservación del compresor de aire instalado y la calidad de aire que nos está suministrando.

Por ejemplo, si se necesita un aire más purificado, debemos instalar un **Regulador Purificador Coalescente modelo 5200X** -con el cual eliminaremos retención de agua y partículas sólidas hasta 0,01 micras, aerosoles de agua ($C > 0,01 \text{ mg/m}^3$) y aerosoles de aceite ($C > 0,01 \text{ mg/m}^3$)- o bien un **Regulador Purificador con filtro Coalescente más Carbón activo modelo 5300X** - que se utiliza cuando se requiere eliminar el aceite, hidrocarburo o agua en forma de vapores, vapores orgánicos, olores del aire, partículas sólidas hasta 0,01 micras y aceite residual máximo 0,003 p.p.m. -.

Filtros Serie 5000X

Filtros de aire diseñados y desarrollados para las nuevas tecnologías de pintura del automóvil. Ideal para pinturas al agua y HS.

Máxima calidad del aire

La calidad del aire comprimido adquiere cada día una mayor importancia en los procesos de producción. Un aire contaminado provoca daños y costes de fabricación en muchos casos.

No sólo es importante tener una buena calidad del aire comprimido donde éste puede tener contacto con el producto, por eso es esencial realizar un análisis de la calidad del aire comprimido.

Conseguir una buena calidad del aire comprimido es básico para un funcionamiento correcto de las máquinas y para obtener un acabado final óptimo en los procesos de producción.

Mínima pérdida de presión en línea

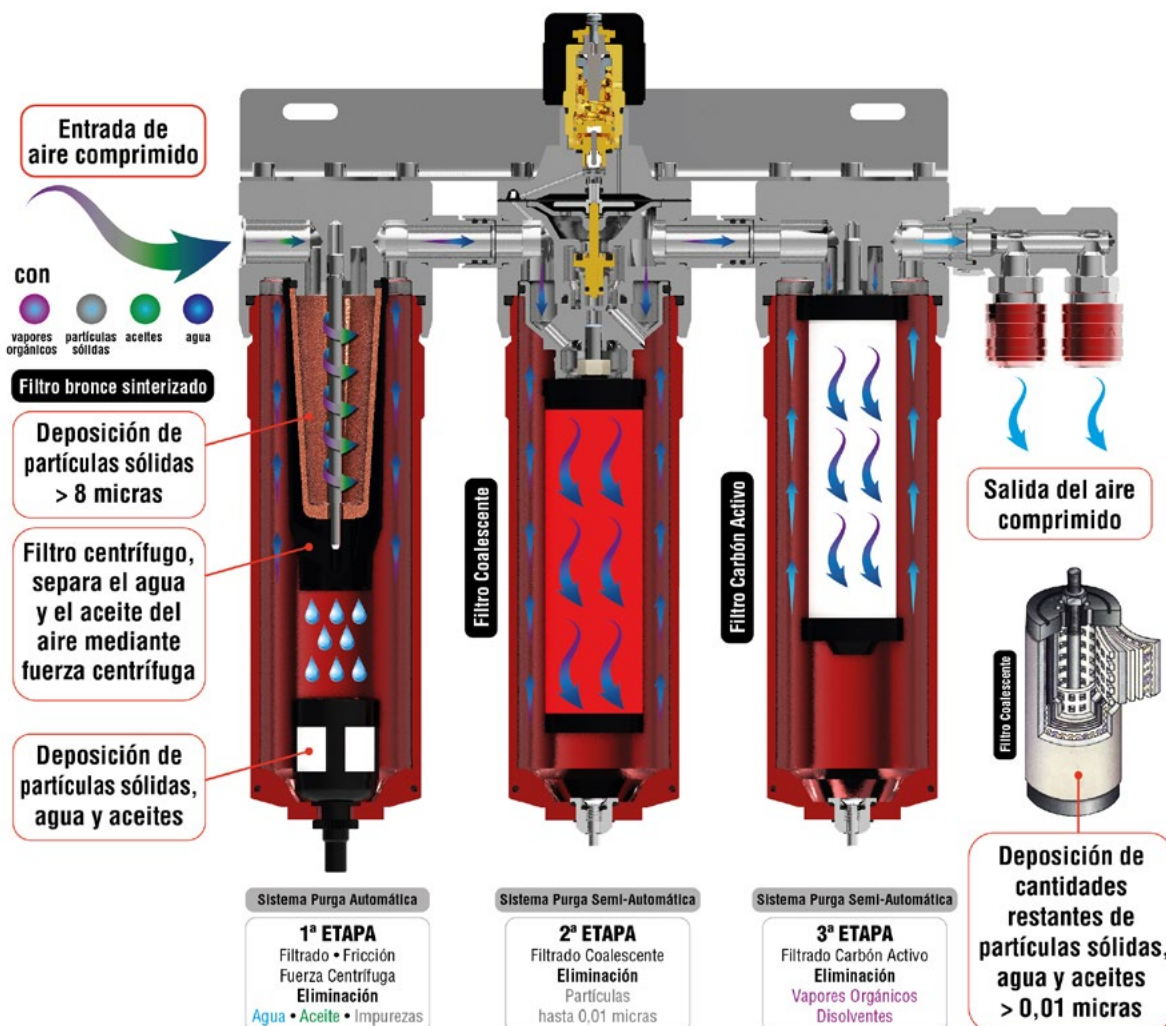
Por todas estas razones, es necesario eliminar estas impurezas por medio de un filtro teniendo en cuenta que

se ha de obtener siempre el máximo rendimiento con la mínima caída de presión.

Ventajas principales

- Regulador asistido por aire.
- Escape rápido, reducción instantánea de presión.
- Cuerpos de aluminio. Mecanizado CNC. Total robustez.
- Evacuación desatendida de líquidos e impurezas.
- Máximo caudal 2.500 L/min., salida para 2 pistolas.
- Filtro de 8 μ + Deflector de alta capacidad de retención de sólidos y líquidos.
- Entrada de aire 1/2" pulgada.
- Control de vida de filtros. Incorporamos elemento dinámico de control de vida.

Sistema completo de filtración Serie 5000X



Filtro 5300X


El filtro modelo Sagola 5300X ofrece el máximo grado de filtración en las cabinas y líneas de pintado con altísima exigencia de terminación en los acabados.

Filtro compuesto por tres etapas de filtrado. Incorpora un prefiltro de bronce sinterizado de 8 micras, seguido de un filtrado mediante filtro coalescente de 0,01 micras y un filtrado final con un filtro de gran sección de carbón activo.

Ideal para líneas de pintado al agua (y problemas de vapores orgánicos en la red).

Consigue eliminar además del agua y las impurezas, los vapores orgánicos y los olores de aire.

NORMATIVAS:

2006/42/CE
 ATEX  2 II GX
 UNE EN-13463-1



CARACTERÍSTICAS TÉCNICAS

FILTRO 5300X

Peso	6,62 Kilogramos	14,59 lbs
Dimensiones	38,3 X 12,3 X 37,2 cm.	15,08 x 4,84 x 14,66 "
Caudal de aire a 7 bar (101 psi)	2.870 L/min.	101 cfm
Conector salida de aire	BSP 1/4" Hembra	Conector entrada de aire BSP 1/2" Hembra
Tipo de filtrado (3 etapas)	1º Filtro de bronce de 8 µ / 2º Filtro coalescente de 0,01 µ / 3º Filtro de carbón activo	
Presión máxima de trabajo	12 bar	174 psi
Temperatura máxima de trabajo	90°C	194°F
Sistema de purga	1 Purga automática + 2 Purgas semi-automáticas	

VERSIONES

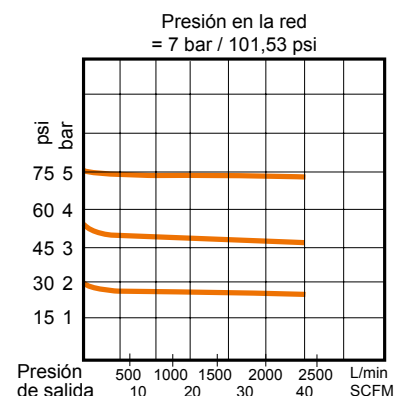
Descripción	Código
Filtro regulador de aire 5300X con conectores BSP 1/4" US-Mil	10730305
Filtro regulador de aire 5300X con conectores BSP 1/4" Euro-Perfil	10730308
Filtro regulador de aire 5300X con conectores BSP 1/4" Nitto (exclusivo Asia)	10730351

Sistema modular versátil

Si necesita actualizar su sistema de un filtro estándar a un sistema coalescente o actualizar a carbón activo, con el sistema modular Sagola 5000X puede actualizar fácilmente con un paquete de conversión.

Fabricado para durar con un mantenimiento mínimo

Fabricado en aluminio mecanizado con acoplamientos de acero inoxidable, la gama de filtros Sagola 5000X es increíblemente duradera.



Gama de opciones

Desde prefiltros para la separación de la humedad hasta filtros coalescentes para eliminar partículas de hasta 0,01 micras o filtros de carbón activo para el aire respirable.

La gama Sagola 5000X está disponible en una serie de modelos para satisfacer las demandas de cualquier taller de carrocería.

Filtros Serie 5000X


Filtro 5300X Plus

Filtro con las mismas prestaciones técnicas y mecánicas que el modelo 5300X. Preparado para un uso independiente del filtrado con Carbón Activo.

Doble salida del filtro coalescente para el pintado o soplado. Salida simple del filtro de Carbón Activo para equipo de respiración o pintado.

Filtro compuesto por tres etapas de filtrado. Incorpora un prefiltro de bronce sinterizado de 8 micras, seguido de un filtrado mediante filtro coalescente de 0,01 micras y un filtrado final con un filtro de gran sección de carbón activo.

NORMATIVAS:

2006/42/CE
ATEX  2 II GX
UNE EN-13463-1



CARACTERÍSTICAS TÉCNICAS

FILTRO 5300X PLUS

Peso	6,8 Kilogramos	14,99 lbs
Dimensiones	37,7 X 11,9 X 37,2 cm.	14,84 x 4,69 x 14,66 "
Caudal de aire a 7 bar (101 psi)	2.870 L/min.	101 cfm
Conector salida de aire	BSP 1/4" Hembra	Conector entrada de aire BSP 1/2" Hembra
Tipo de filtrado (3 etapas)	1º Filtro de bronce de 8 µ / 2º Filtro coalescente de 0,01 µ / 3º Filtro de carbón activo	
Presión máxima de trabajo	12 bar	174 psi
Temperatura máxima de trabajo	90°C	194°F
Sistema de purga	1 Purga automática + 2 Purgas semi-automáticas	

VERSIONES

Descripción	Código
Filtro regulador de aire 5300X Plus con conectores BSP 1/4" US-Mil	10730306
Filtro regulador de aire 5300X Plus con conectores BSP 1/4" Euro-Perfil	10730309
Filtro regulador de aire 5300X Plus con conectores BSP 1/4" Nitto (exclusivo Asia)	10730310

Temporizador de tiempo

Los medidores de tiempo ofrecen un recordatorio visual útil de los programas de mantenimiento de nuestros filtros. El medidor de tiempo viene incluido en cada kit de filtro.

Temporizador de **3 meses**: Filtro Carbón Activo

Temporizador de **6 meses**: Filtro de bronce y Coalescente.

Los filtros de su equipo de filtrado tienen una vida útil limitada. Cuando los filtros se obstruyen, el rendimiento del equipo puede disminuir. Por lo tanto, no tenemos garantía de un filtrado correcto al 100%.



Cuando comience a usar el filtro, presione el botón "ON" para controlar la vida útil de su equipo de filtrado.



Filtro 5200X

El modelo 5200X ofrece la más alta tecnología para el filtrado de aire. Dos etapas de filtrado.

Incorpora un filtro de bronce sinterizado de 8 micras. Seguido de un filtrado final mediante filtro coalescente de 0,01 micras.

Otras características son el sistema de purga automática y el regulador con volante asistido.

Vasos de gran resistencia y protección. Las purgas reducen el costo de mantenimiento debido a su mayor durabilidad.

Realiza un doble filtrado, con una óptima regulación de caudal y presión, reteniendo agua e impurezas, con lo que consigue purificar el aire en un 99%.

NORMATIVAS:

2006/42/CE
 ATEX 2 II GX
 UNE EN-13463-1



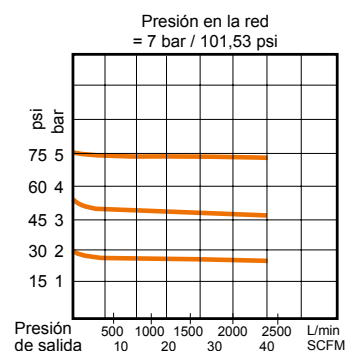
CARACTERÍSTICAS TÉCNICAS

FILTRO 5200X

Peso	4,7 Kilogramos	10,36 lbs
Dimensiones	27,1 X 12,3 X 37,2 cm.	10,67 x 4,84 x 14,66 "
Caudal de aire a 7 bar (101 psi)	> 3.000 L/min.	> 106 cfm
Conector salida de aire	BSP 1/4" Hembra	Conector entrada de aire BSP 1/2" Hembra
Tipo de filtrado (2 etapas)	1º Filtro de bronce de 8 µ / 2º Filtro coalescente de 0,01 µ	
Presión máxima de trabajo	12 bar	174 psi
Temperatura máxima de trabajo	90°C	194°F
Sistema de purga	1 Purga automática + 1 Purga semi-automática	

VERSIONES

Descripción	Código
Filtro regulador de aire 5200X con conectores BSP 1/4" US-Mil	10730304
Filtro regulador de aire 5200X con conectores BSP 1/4" Euro-Perfil	10730307
Filtro regulador de aire 5200X con conectores BSP 1/4" Nitto (exclusivo Asia)	10730350



Cómo cambiar un filtro



1. Desmonte el vaso del filtro



2. Desenrosque el filtro usado



3. Reemplace el filtro de repuesto



4. Engrase y enrosque el vaso



5. Coloque el temporizador de tiempo

Filtros Serie 5000X

Filtro 5100X

Filtro purificador de aire con regulador de presión y manómetro. Vaso de alta resistencia y protección.

El modelo 5100X presenta nueva purga que reduce el costo de mantenimiento debido a su mayor durabilidad.

El sistema de filtrado retiene agua e impurezas. Además, incorpora un filtro de bronce sinterizado de 8 micras.

Filtro 5050X

El modelo 5050X es un filtro purificador con purga automática y manómetro, ideal para el prefiltrado en líneas industriales de aire. Incorpora un filtro de bronce sinterizado de 8 micras.

Prefiltro de línea para: salida de compresor medio (toma 1/2"), cambios de nivel de la red, entrada a cabinas,...

Filtro 5000X

Filtro purificador de aire con regulador, con una perfecta relación precio/calidad. Ideal para cabinas con pintura base disolvente y zonas de preparación.

El modelo 5000X presenta un sistema de purga semiautomática y doble salida.

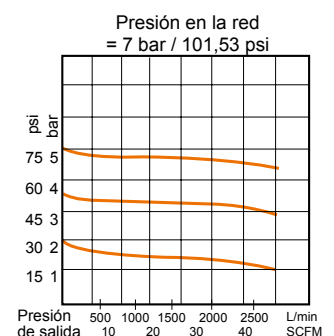
Se basa en un sistema de filtrado que retiene agua, aceite y otras impurezas. Incorpora un filtro de 20 micras.



NORMATIVAS:
2006/42/CE
ATEX Ex 2 II GX
UNE EN-13463-1

CARACTERÍSTICAS TÉCNICAS	5100X		5050X		5000X	
	Peso	2,64 Kg. / 5,82 lbs	1,95 Kg. / 4,30 lbs	2,3 Kg. / 5,07 lbs		
Dimensiones (cm.)	15,9 x 12,3 x 37,3 cm.		11,4 x 11,9 x 33,9 cm.		14,8 x 11,9 x 38,4 cm.	
Dimensiones (pulgadas)	6,26 x 4,84 x 14,65"		4,49 x 4,69 x 13,35"		5,93 x 4,69 x 15,12"	
Caudal de aire a 7 bar (101 psi)	> 3.000 L/min.	> 106 cfm	> 3.000 L/min.	> 106 cfm	> 3.000 L/min.	> 106 cfm
Conector salida de aire	BSP 1/4" H		BSP 1/4" H		BSP 1/4" H	
Conector entrada de aire	BSP 1/2" H		BSP 1/2" H		BSP 1/2" H	
Tipo de filtrado	Filtro de bronce de 8 µ		Filtro de bronce de 8 µ		Filtro de bronce de 20 µ	
Presión máxima de trabajo	12 bar	174 psi	12 bar	174 psi	12 bar	174 psi
Temperatura máxima de trabajo	90°C	194°F	90°C	194°F	90°C	194°F
Sistema de purga	Purga automática		Purga automática		Purga semi-automática	

VERSIONES	5100X	5050X	5000X
Descripción	Código	Código	Código
Filtro regulador de aire con conectores BSP 1/4" US-Mil	10730202	10720301	10730204
Filtro regulador de aire con conectores BSP 1/4" Euro-Perfil	10730206	10720302	10730205
Filtro regulador de aire con conectores BSP 1/4" Nitto (exclusivo Asia)	10730208	10720303	10730207



Accesorios filtros Serie 5000X

Los filtros de su equipo de filtrado tienen una vida útil limitada. Cuando los filtros se obstruyen, el rendimiento del equipo puede disminuir. Por lo tanto, no tenemos garantía de un filtrado correcto al 100%.



Kit de filtros 5000X

Kit de filtros de repuesto para los filtros 5000X. Incluye temporizador de tiempo.

Código	Descripción
56418719	Kit filtro Bronce sinterizado
56418071	Kit filtro Coalescente
56418070	Kit filtro Carbón Activo

(Incluye temporizador de tiempo)

Kit de filtros 5000X

Filtro de bronce poroso 20 µ, repuesto para el filtro modelo 5000X.

Código
56418720



Kit de juntas

Código	Modelos
56418537	5300X / 5300X+

Manómetro 5000X

Manómetro de alta calidad y precisión 5000X.

Código
54550016



Kit Doble salida

Enchufes US- Mil.

Código
56418704



Temporizador de tiempo

Los medidores de tiempo ofrecen un recordatorio visual útil de los programas de mantenimiento de nuestros filtros.

El medidor de tiempo viene incluido en cada kit de filtro.

- Temporizador de 3 meses (Filtro Carbón activo)
- Temporizador de 6 meses (Filtro Bronce y Coalescente)



Kit purga automática

Código	Modelos
56450010	5050X / 5100X / 5200X / 5300X / 5300X+



Kit purga semi-automática

Código	Modelos
56418533	5000X



Expositor Filtros serie 5000X

Código	Descripción
70000005	Display soporte filtro 5100X
70000006	Display soporte filtro 5300X / 5200X



Accesorios filtros Serie 5000X

Si necesita actualizar su sistema de un filtro estándar a un sistema coalescente o actualizar a carbón activo, con el sistema modular Sagola 5000X puede actualizar fácilmente con un paquete de conversión.



Acople filtro coalescente

Acople para convertir un 5100X a un filtro 5200X.

La solución definitiva a problemas con partículas sólidas. Incorpora filtro coalescente de gran sección. Aumento de la eficacia hasta las 0,01 micras. Purga semiautomática (+ la automática del 5100X).

Código

56418521



Acople filtro carbón activo

Acople para convertir un 5200X a un filtro 5300X.

La mejor solución a problemas de contaminantes y vapores orgánicos en la red de aire. Incorpora cartucho de carbón activo de gran sección. Purga semiautomática (+ las dos del 5200X).

Código

56418520

Test de calidad de aire

Equipo para la detección de las impurezas del aire, nivel de humedad y temperatura. Incorpora equipo test calidad de aire con regulador de entrada, linterna con lupa de 30 aumentos para visualización de impurezas, medidor de humedad y temperatura digital.

Incorpora kit de filtros de membrana, poro 0,45 (50 uds).

Código

15020001

Descripción

Maletín Sagola Test de calidad de aire

49000740

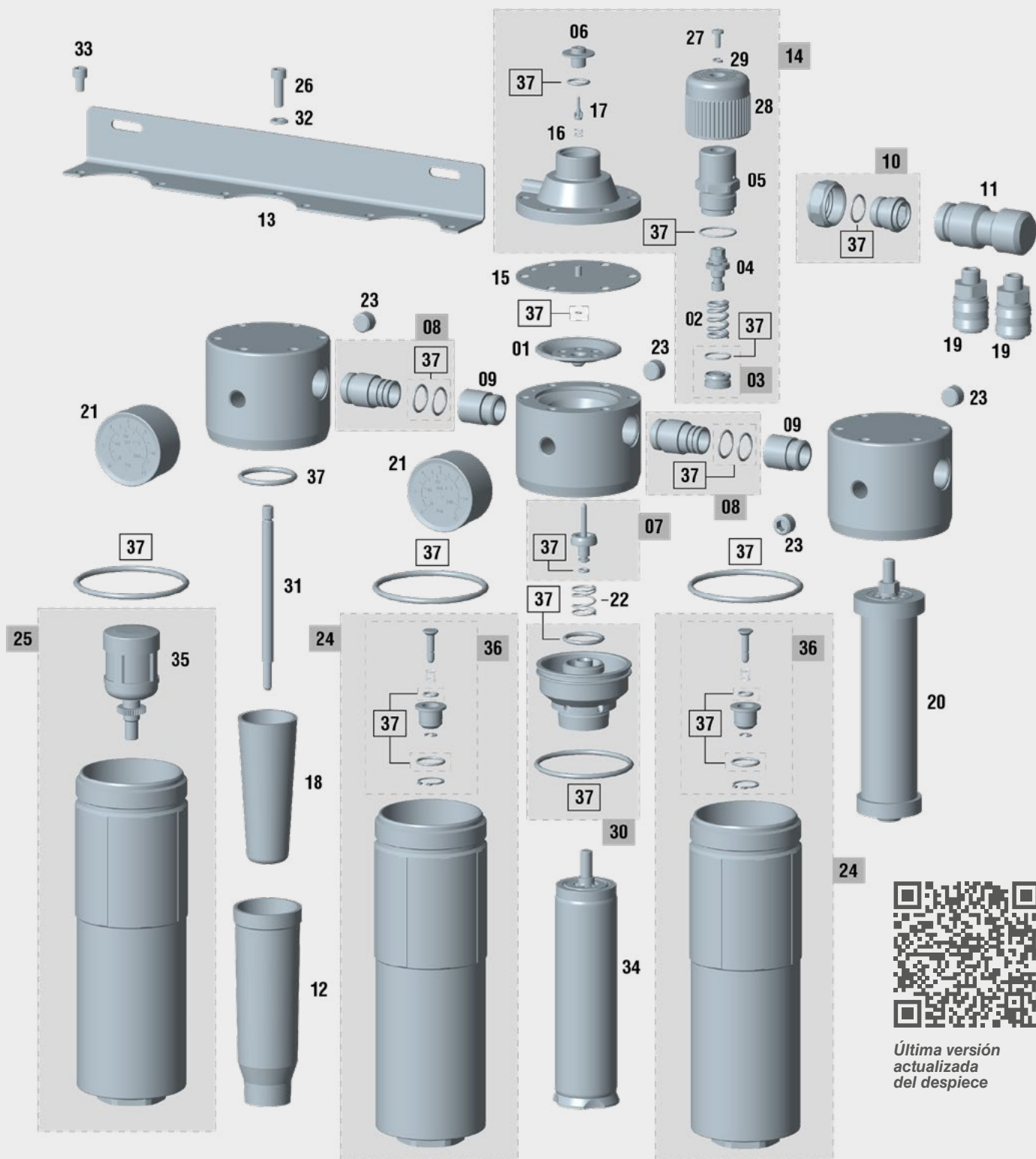
Kit filtros de membrana. Poro 0,45 µ 50 uds.



Filtros Serie 5000X

Despiece Sagola Filtro 5300X

Fabricado para durar, el filtro Sagola 5300X se suministra con una **garantía de 3 años**. Para garantizar los mejores resultados posibles y un acabado de calidad, el filtro debe limpiarse a fondo y revisarse periódicamente para comprobar si los componentes están dañados o desgastados. Cualquier componente dañado o desgastado debe reemplazarse.



Última versión actualizada del despiece

 Este despiece no es la lista de materiales del filtro

Filtros Serie 5000X

Despiece Sagola Filtro 5300X

DESPIECE 5300X

Nº	Código	Descripción
01	52910002	Disco guía
02	54710249	Muelle cilíndrico 15 x 25 x 2,6 mm.
03	56410034	Pistón
04	56417903	Volante de regulación
05	52713019	Cuerpo-tapa válvula de control
06	52910402	Disco válvula
07	56417405	Válvula de aire
08	56414914	Racor 1/2" x14 H con juntas
09	55710234	Racor 1/2" x14 M - especial
10	56410048	Kit racor completo
11	55710509	Racor tapón 3/4" x14 M - 3/4" x14 M
12	52713106	Cuerpo vaso deflector aire
13	53310207	Escuadra soporte
14	56410047	Tapa completa
15	56418562	Kit membrana + junta
16	54710206	Muelle cilíndrico 6 x 8 x 0,5 mm.
17	56417409	Válvula de aire
18	56418719	Filtro bronce sinterizado 8 µ
19	11010531	Enchufe aluminio BSPT 1/4" M -US-Mil

DESPIECE 5300X

Nº	Código	Descripción
20	56418070	Filtro Carbón Activo
21	54550016	Manómetro 12 1/4"
22	54710250	Muelle cilíndrico 16,5 x 24 x 1,5 mm.
23	55752117	Racor tapón 1/4" M DIN 906 A.Inoxidable
24	56417704	Vaso + purga semiautomática
25	56417705	Vaso + purga automática
26	57250817	Tornillo DIN 912 M 6 x 20 A. Inoxidable
27	57251305	Tornillo DIN 7985 M 4 x 10 cincado
28	57810329	Volante regulador de presión
29	80860703	Arandela DIN 7980 4,1 pavonada
30	56310611	Soporte de filtro de aire
31	57211914	Espárrago sujeción filtro
32	50850402	Arandela DIN 125-B 6,4 cincada
33	57250816	Tornillo DIN 912 M 6 x10 A. Inoxidable
34	56418071	Filtro coalescente
35	56450010	Purga automática
36	56418533	Purga semiautomática
37	56418537	Kit de juntas

Kit de filtros Serie 5000X

Kit de filtros de repuesto para el filtro 5300X.
Incluye temporizador de tiempo. (ver pág. 130)



**Kit filtro Bronce
sinterizado**

**Kit filtro
Coalescente**

**Kit filtro
Carbón Activo**



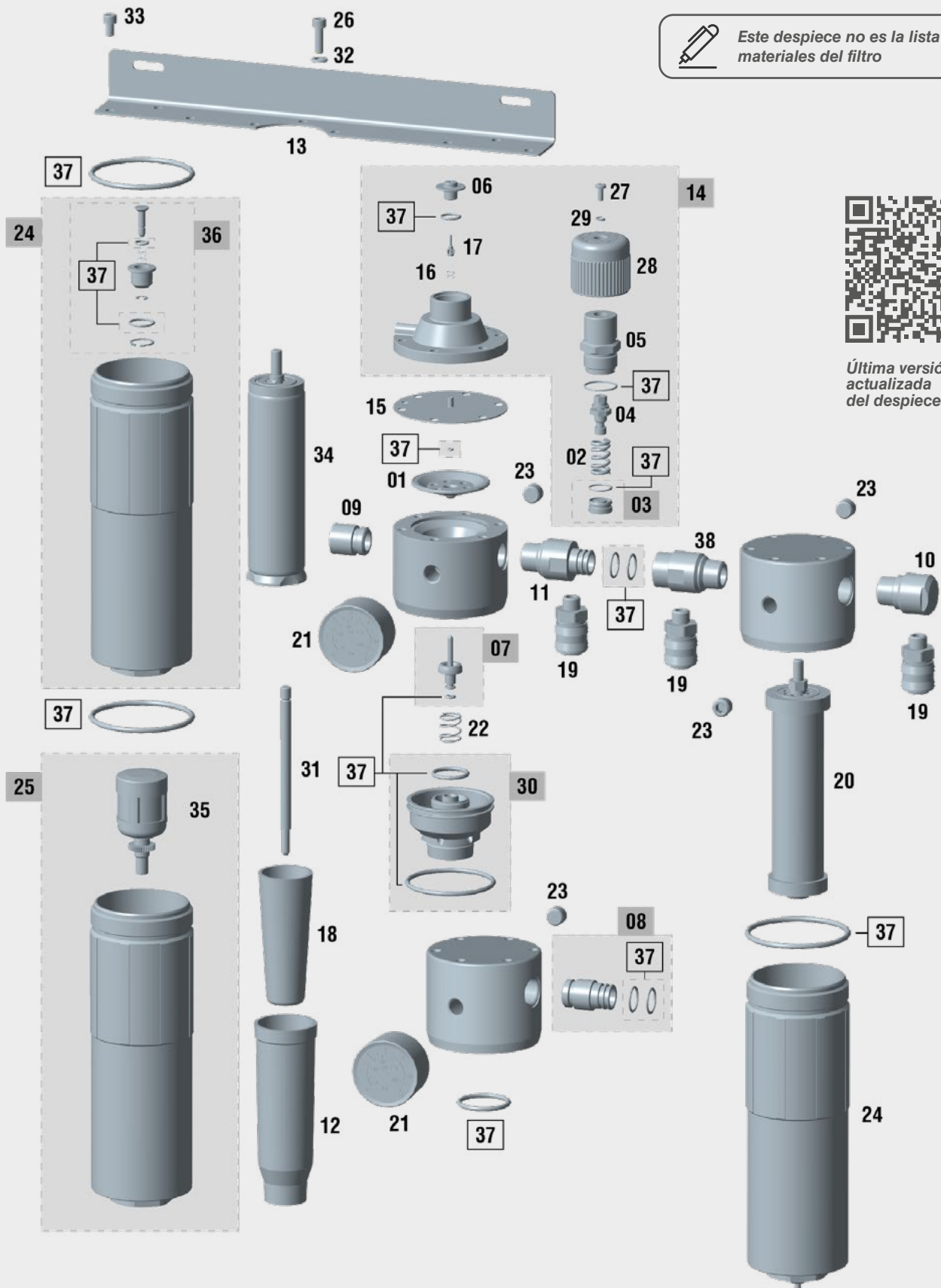
Para un correcto funcionamiento del equipo se deben mantener los filtros en su vida útil utilizando el temporizador de tiempo.

Filtros Serie 5000X

Despiece Sagola Filtro 5300X Plus

Fabricado para durar, el filtro Sagola 5300X Plus se suministra con una **garantía de 3 años**.

 Este despiece no es la lista de materiales del filtro



Última versión actualizada del despiece

Filtros Serie 5000X

Despiece Sagola Filtro 5300X Plus

Para garantizar los mejores resultados posibles y un acabado de calidad, el filtro debe limpiarse a fondo y revisarse periódicamente para comprobar si los componentes están dañados o desgastados. Cualquier componente dañado o desgastado debe reemplazarse.

DESPIECE 5300X PLUS

Nº	Código	Descripción
01	52910002	Disco guía
02	54710249	Muelle cilíndrico 15 x 25 x 2,6 mm.
03	56410034	Pistón
04	56417903	Volante de regulación
05	52713019	Cuerpo-tapa válvula de control
06	52910402	Disco válvula
07	56417405	Válvula de aire
08	56414914	Racor 1/2" x14 H con juntas
09	55710234	Racor 1/2" x14 M - Especial
10	55712165	Racor tapón 1/2" x 14 M BSPT
11	55710243	Racor 1/2" x14 M - Especial (Macho)
12	52713106	Cuerpo vaso deflector aire
13	53310215	Escuadra soporte
14	56410047	Tapa completa
15	56418562	Kit membrana + junta
16	54710206	Muelle cilíndrico 6 x 8 x 0,5 mm.
17	56417409	Válvula de aire
18	56418719	Filtro bronce sinterizado 8 µ
19	11010531	Enchufe aluminio BSPT 1/4" M -US-Mil

DESPIECE 5300X PLUS

Nº	Código	Descripción
20	56418070	Filtro Carbón Activo
21	54550016	Manómetro 12 1/4"
22	54710250	Muelle cilíndrico 16,5 x 24 x 1,5 mm.
23	55752117	Racor tapón 1/4" M DIN 906 A.Inoxidable
24	56417704	Vaso + purga semiautomática
25	56417705	Vaso + purga automática
26	57250817	Tornillo DIN 912 M 6 x 20 A. Inoxidable
27	57251305	Tornillo DIN 7985 M 4 x 10 cincado
28	57810329	Volante regulador de presión
29	80860703	Arandela DIN 7980 4,1 pavonada
30	56310611	Soporte de filtro de aire
31	57211914	Espárrago sujeción filtro
32	50850402	Arandela DIN 125-B 6,4 cincada
33	57250816	Tornillo DIN 912 M 6 x10 A. Inoxidable
34	56418071	Filtro coalescente
35	56450010	Purga automática
36	56418533	Purga semiautomática
37	56418537	Kit de juntas
38	55710244	Racor 1/2" x 14 M - Especial (Hembra)

Kit de filtros Serie 5000X

Kit de filtros de repuesto para el filtro 5300X Plus.
Incluye temporizador de tiempo. (ver pág. 130)



Kit filtro Bronce
sinterizado

Kit filtro
Coalescente

Kit filtro
Carbón Activo

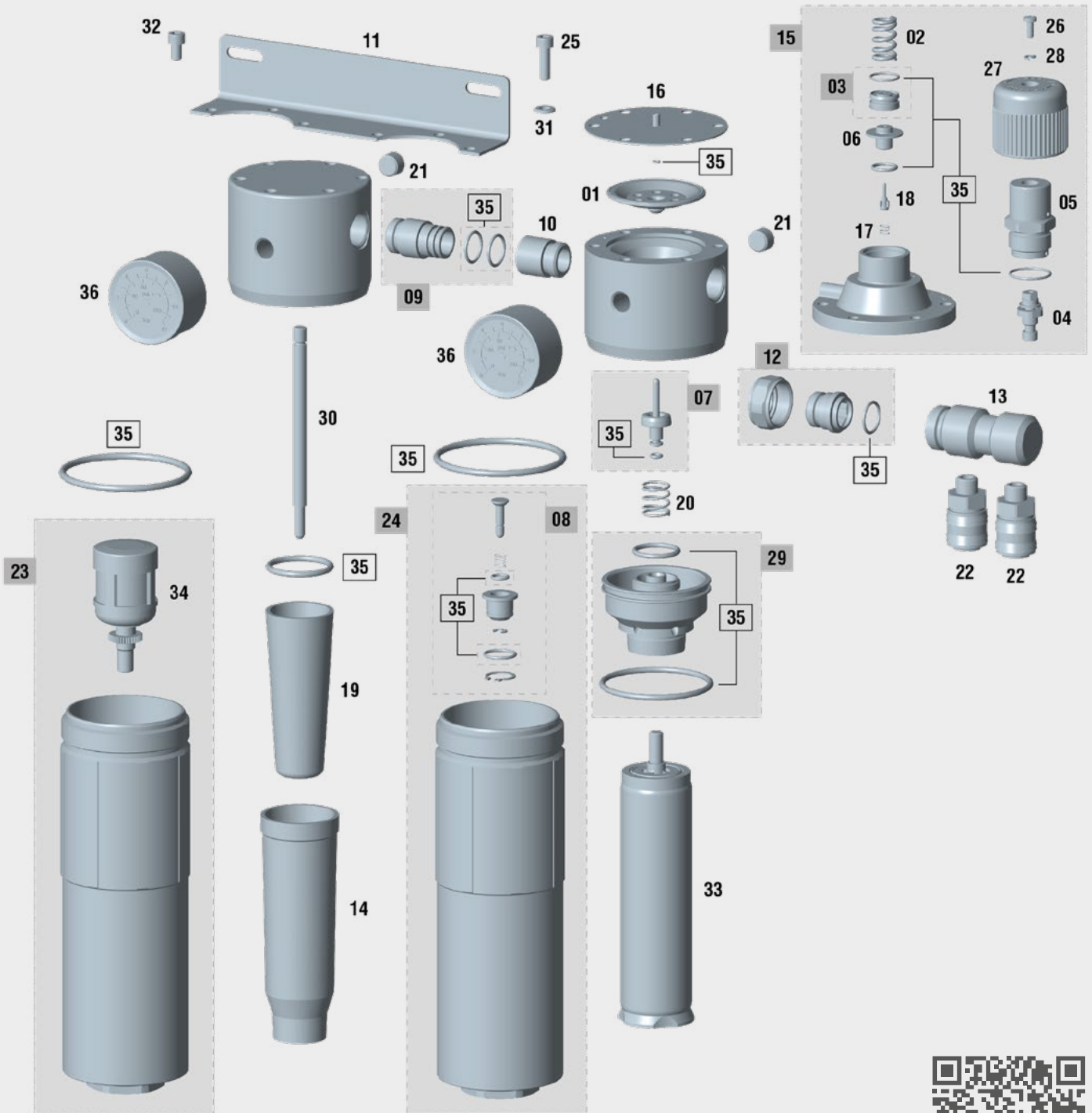


Para un correcto funcionamiento del equipo se deben mantener los filtros en su vida útil utilizando el temporizador de tiempo.

Filtros Serie 5000X

Despiece Sagola Filtro 5200X

Fabricado para durar, el filtro Sagola 5200X se suministra con una **garantía de 3 años**.



Este despiece no es la lista de materiales del filtro



Última versión actualizada del despiece

Filtros Serie 5000X

Despiece Sagola Filtro 5200X

Para garantizar los mejores resultados posibles y un acabado de calidad, el filtro debe limpiarse a fondo y revisarse periódicamente para comprobar si los componentes están dañados o desgastados. Cualquier componente dañado o desgastado debe reemplazarse.

DESPIECE 5200X

Nº	Código	Descripción
01	52910002	Disco guía
02	54710249	Muelle cilíndrico 15 x 25 x 2,6 mm.
03	56410034	Pistón
04	56417903	Volante de regulación
05	52713019	Cuerpo-tapa válvula de control
06	52910402	Disco válvula
07	56417405	Válvula de aire
08	56418533	Purga semiautomática
09	56414914	Racor 1/2" x14 H con juntas
10	55710234	Racor 1/2" x14 M - Especial
11	53310206	Escuadra soporte
12	56410048	Racor completo filtros serie 5000X
13	55710509	Racor tapón 3/4" x 14 M - 3/4" x 14 M
14	52713106	Cuerpo vaso deflector aire
15	56410047	Tapa completa
16	56418562	Kit membrana + junta
17	54710206	Muelle cilíndrico 6 x 8 x 0,5 mm.
18	56417409	Válvula de aire

DESPIECE 5200X

Nº	Código	Descripción
19	56418719	Filtro bronce sinterizado 8 µ
20	54710250	Muelle cilíndrico 16,5 x 24 x 1,5 mm.
21	55752117	Racor tapón 1/4" M DIN 906 A.Inoxidable
22	11010531	Enchufe aluminio BSPT 1/4" M -US-Mil
23	56417705	Vaso + purga automática
24	56417704	Vaso + purga semiautomática
25	57250817	Tornillo DIN 912 M 6 x 20 A. Inoxidable
26	57251305	Tornillo DIN 7985 M 4 x 10 cincado
27	57810339	Volante regulador de presión
28	80860703	Arandela DIN 7980 4,1 pavonada
29	56310611	Soporte de filtro de aire
30	57211914	Espárrago sujeción filtro
31	50850402	Arandela DIN 125-B 6,4 cincada
32	57250816	Tornillo DIN 912 M 6 x10 A. Inoxidable
33	56418071	Filtro coalescente
34	56450010	Purga automática
35	56418536	Kit de juntas
36	54550016	Manómetro 12 1/4"

Kit de filtros Serie 5000X

Kit de filtros de repuesto para el filtro 5200X.
Incluye temporizador de tiempo. (ver pág. 130)



Kit filtro Bronce
sinterizado

Kit filtro
Coalescente

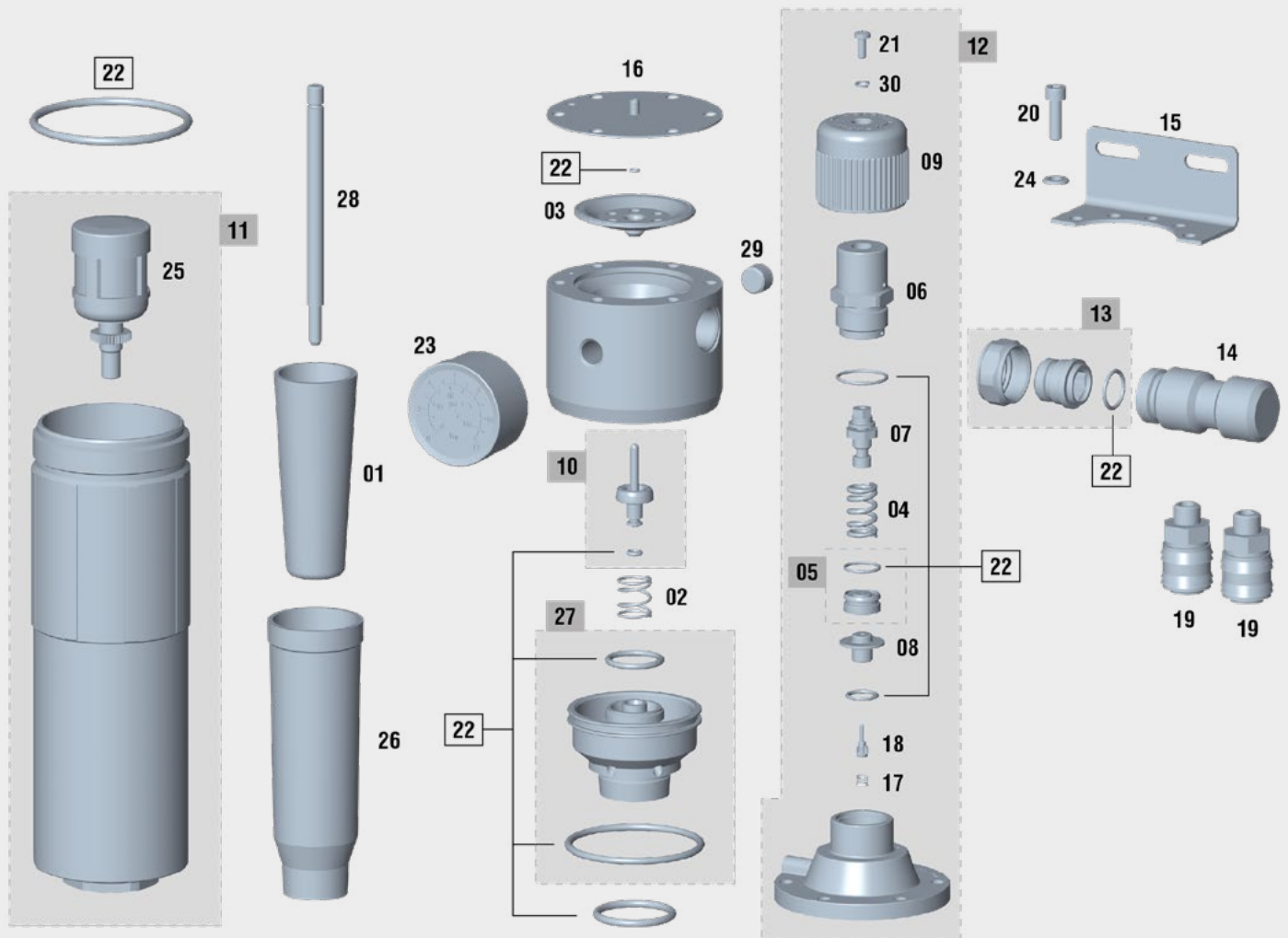


Para un correcto funcionamiento del equipo se deben mantener los filtros en su vida útil utilizando el temporizador de tiempo.

Filtros Serie 5000X

Despiece Sagola Filtro 5100X

Fabricado para durar, el filtro Sagola 5100X se suministra con una **garantía de 3 años**.



Este despiece no es la lista de materiales del filtro



Última versión actualizada del despiece

Filtros Serie 5000X

Despiece Sagola Filtro 5100X

Para garantizar los mejores resultados posibles y un acabado de calidad, el filtro debe limpiarse a fondo y revisarse periódicamente para comprobar si los componentes están dañados o desgastados. Cualquier componente dañado o desgastado debe reemplazarse.

DESPIECE 5100X

Nº	Código	Descripción
01	56418719	Filtro bronce sinterizado 8 µ
02	54710250	Muelle cilíndrico 16,5 x 24 x 1,5 mm.
03	52910002	Disco guía
04	54710249	Muelle cilíndrico 15 x 25 x 2,6 mm.
05	56410034	Pistón
06	52713019	Cuerpo-tapa válvula de control
07	56417903	Volante de regulación
08	52910402	Disco válvula
09	57810339	Volante de regulación
10	56417405	Válvula de aire
11	56417705	Vaso + purga automática
12	56410047	Tapa completa
13	56410048	Racor completo filtros serie 5000X
14	55710509	Racor tapón 3/4" x 14 M - 3/4" x 14 M
15	53310205	Escuadra soporte

DESPIECE 5100X

Nº	Código	Descripción
16	56418562	Kit membrana + junta
17	54710206	Muelle cilíndrico 6 x 8 x 0,5 mm.
18	56417409	Válvula de aire
19	11010531	Enchufe aluminio BSPT 1/4" M -US-Mil
20	57250817	Tornillo DIN 912 M 6 x 20 A. Inoxidable
21	57251305	Tornillo DIN 7985 M 4 x 10 cincado
22	56418535	Kit de juntas
23	54550016	Manómetro 12 1/4"
24	50850402	Arandela DIN 125-B 6,4 cincada
25	56450010	Purga automática
26	52713106	Cuerpo vaso deflector aire
27	56310611	Soporte de filtro de aire
28	57211914	Espárrago sujeción filtro
29	55752117	Racor tapón 1/4" M DIN 906 A.Inoxidable
30	80860703	Arandela DIN 7980 4,1 pavonada

Kit de filtros Serie 5000X

Kit de filtros de repuesto para el filtro 5100X.
Incluye temporizador de tiempo. (ver pág. 130)



Kit filtro Bronce sinterizado

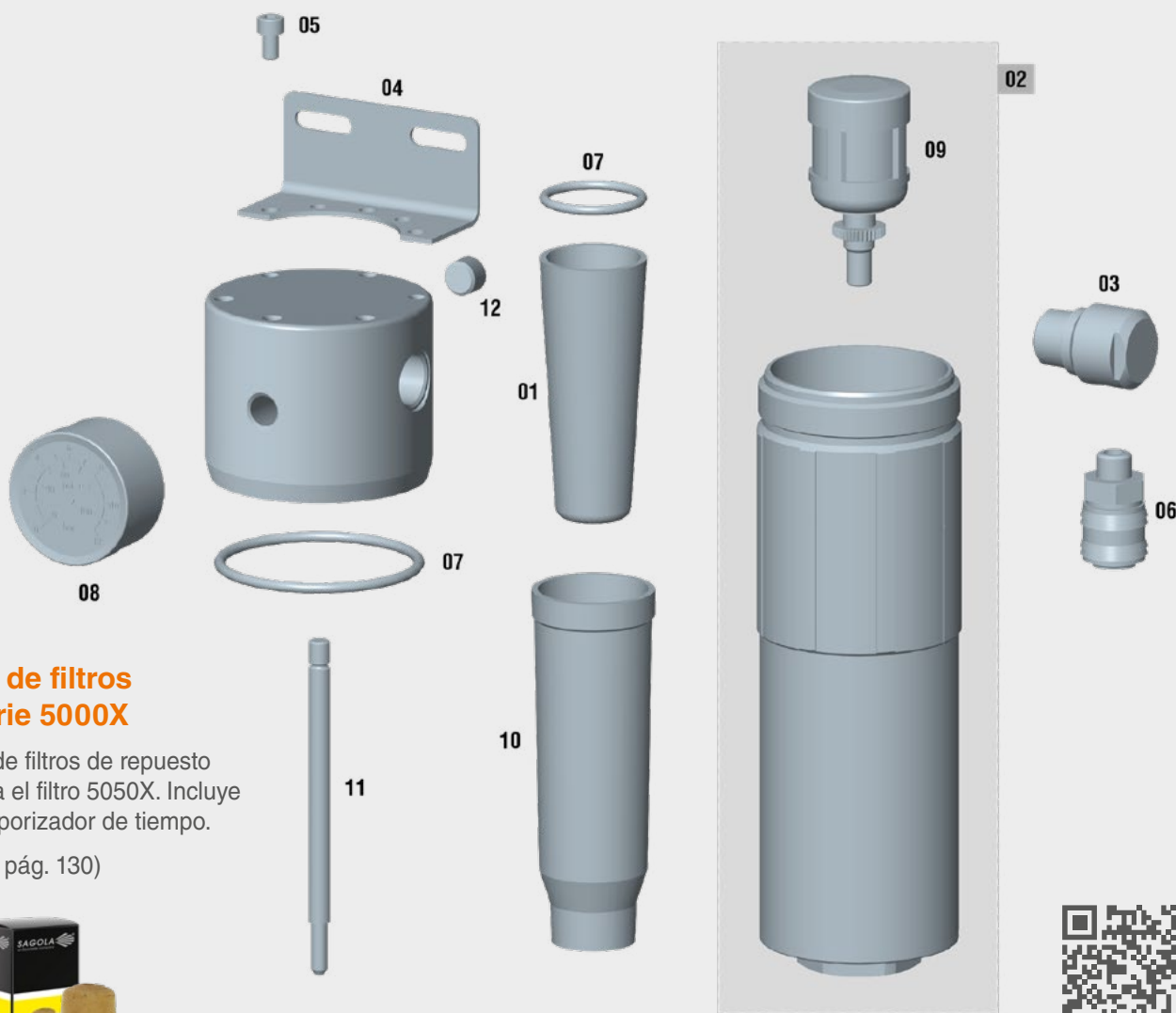


Limpiar el filtro correctamente.
Siga los pasos de limpieza del manual de instrucciones para un correcto funcionamiento del equipo.

Filtros Serie 5000X

Despiece Sagola Filtro 5050X

Fabricado para durar, el filtro Sagola 5050X se suministra con una **garantía de 3 años**. Para garantizar los mejores resultados posibles y un acabado de calidad, el filtro debe limpiarse a fondo y revisarse periódicamente para comprobar si los componentes están dañados o desgastados. Cualquier componente dañado o desgastado debe reemplazarse.



Kit de filtros Serie 5000X

Kit de filtros de repuesto para el filtro 5050X. Incluye temporizador de tiempo.

(ver pág. 130)



Kit filtro Bronce sinterizado



Este despiece no es la lista de materiales del filtro



Última versión actualizada del despiece

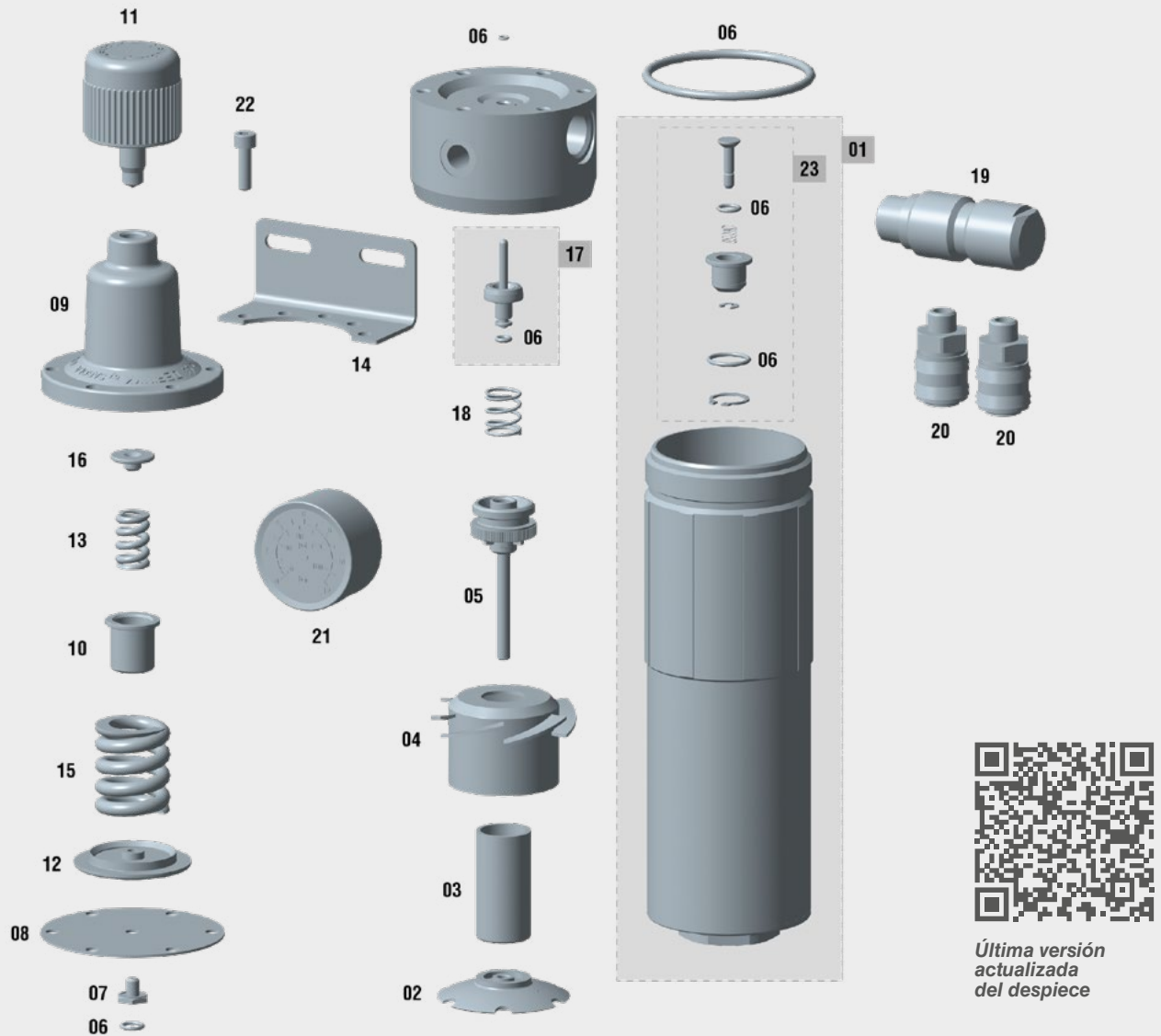
DESPIECE			5050X
Nº	Código	Descripción	
01	56418719	Filtro bronce sinterizado 8 µ	
02	56417705	Vaso + purga automática	
03	55712165	Racor tapón 1/2" x 14 M BSPT	
04	53310205	Escuadra soporte	
05	57250816	Tornillo DIN 912 M 6 x 10 A. Inoxidable	
06	11010531	Enchufe aluminio BSPT 1/4" M -US-Mil	

DESPIECE			5050X
Nº	Código	Descripción	
07	56418534	Kit de juntas	
08	54550016	Manómetro 12 1/4"	
09	56450010	Purga automática	
10	52713106	Cuerpo vaso deflector aire	
11	57211914	Espárrago sujeción filtro	
12	55752117	Racor tapón 1/4" M DIN 906 A.Inoxidable	

Filtros Serie 5000X

Despiece Sagola Filtro 5000X

Fabricado para durar, el filtro Sagola 5000X se suministra con una **garantía de 3 años**. Para garantizar los mejores resultados posibles y un acabado de calidad, el filtro debe limpiarse a fondo y revisarse periódicamente para comprobar si los componentes están dañados o desgastados. Cualquier componente dañado o desgastado debe reemplazarse.



Última versión actualizada del despiece

DESPIECE 5000X

Nº	Código	Descripción
01	56417704	Vaso + purga semiautomática
02	57411202	Tuerca sujeción filtro
03	56418720	Filtro bronce poroso 20 µ
04	52713103	Cuerpo vaso deflector aire
05	56310604	Soporte de filtro de aire
06	56418532	Kit de juntas
07	57210101	Tornillo amarre membrana
08	54610302	Membrana del regulador
09	57110202	Tapa campana regulador
10	56310011	Cazoleta soporte muelle
11	57810341	Volante regulador presión aire con eje
12	50810016	Arandela soporte membrana

DESPIECE 5000X

Nº	Código	Descripción
13	54710245	Muelle cilíndrico 15,5 x 24,1 x 3,5 mm.
14	53310202	Escuadra soporte
15	54710263	Muelle cilíndrico 34 x 40 x 6,5 mm.
16	51911518	Casquillo tope - empuje muelle
17	56417405	Válvula de aire
18	54710250	Muelle cilíndrico 16,5 x 24 x 1,5 mm.
19	55712175	Racor tapón 1/2" x 14 M BSPT
20	11010531	Enchufe aluminio BSPT 1/4" M -US-Mil
21	54550016	Manómetro 12 1/4"
22	57250817	Tornillo DIN 912 M 6 x 20 A. Inoxidable
23	56418533	Purga semiautomática

Pack 6000X Air Heater

El sistema de calentamiento de aire **Sagola Pack 6000X Air Heater** calienta el aire comprimido a una temperatura de trabajo constante para garantizar un proceso de pintura estable y una reducción de la temperatura del punto de rocío.

Máxima calidad del aire durante todo el año. Independientemente de las condiciones ambientales, el Pack 6000X Air Heater suministra aire comprimido utilizado en los procesos de pintura a una temperatura constante, incluso cuando existen grandes diferencias de temperatura entre el día y la noche, el invierno y el verano.

Calentar el aire comprimido reduce su humedad relativa evitando problemas de condensación en climas fríos y húmedos.

El uso de este equipo proporciona un acabado de óptima calidad superficial, manteniendo una temperatura constante en el aire comprimido, como se requiere para la aplicación de ciertos tipos de productos.

NORMATIVAS:

89/392/CE
 2006/95 CE, 2006/42 CS
 y 2004/108 CE

CARACTERÍSTICAS TÉCNICAS

		PACK 6000X	
Peso		3,6 Kg.	7,4 lbs
Dimensiones		40,5 X 9,2 X 25,5 cm.	15,9 x 3,6 x 10,04"
Caudal máx. de aire a 7 bar		750 L/min.	26,48 cfm
Presión máxima de trabajo		12 bar	174 psi
Consumo máximo		800 w	
Potencia		240V/50Hz - 110V/60Hz	
Rango de temperatura de trabajo	Barnices	40-60°C	104-140°F
	Base agua	30-50°C	86-122°F
	Base disolvente	30-40°C	86-104°F

VERSIONES / ACCESORIOS

Descripción	Código
Calentador Sagola Pack 6000X Air Heater 220V - 50Hz	10780102
Calentador Sagola Pack 6000X Air Heater 110V - 60Hz	10780104
11 m. Manguera de aire calefactada Ø10 x 18 mm. 220V - 50Hz	56414030
11 m. Manguera de aire calefactada Ø10 x 18 mm. 110V - 60Hz	56414031



Fácil de usar

Ligero, pequeño y fácil de instalar. El Pack 6000X está equipado con un controlador de temperatura digital PID y una pantalla LED de botón pulsador con indicadores rojos y verdes para identificar cuándo se ha alcanzado la temperatura seleccionada.

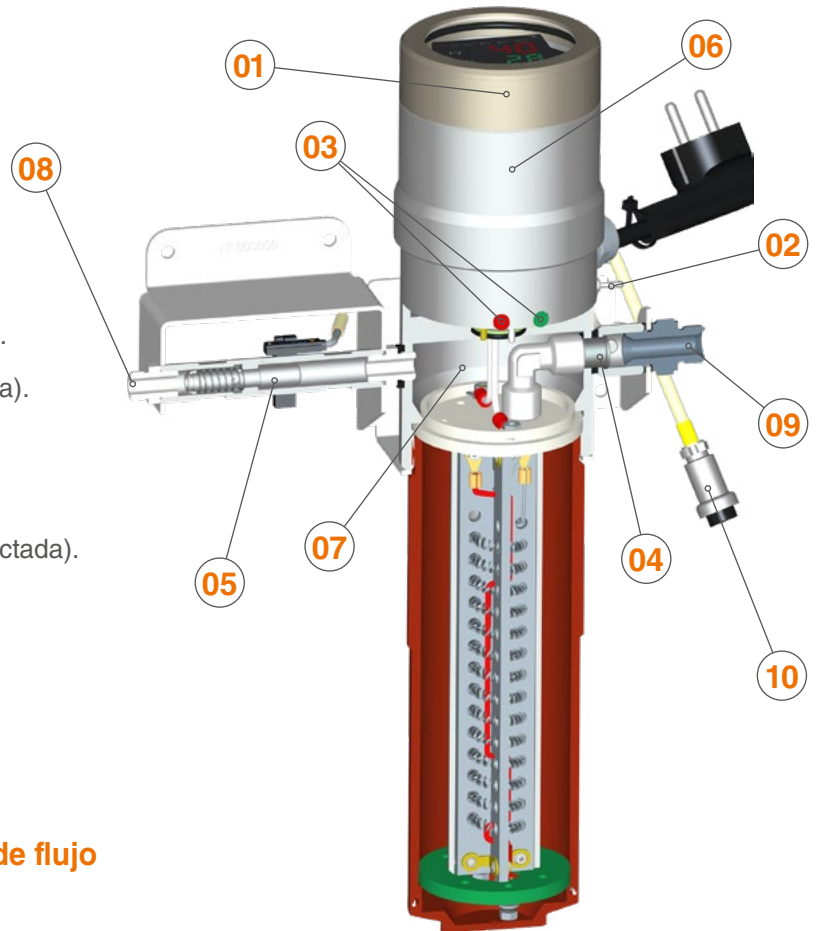
Estuche Cool Touch

El aire frío ingresa a la cámara presurizada enfriando la carcasa exterior del equipo, manteniéndolo aislado de la cámara caliente en el interior, lo que garantiza que el Pack 6000X sea seguro al tacto.

Pack 6000X Air Heater

Principales partes del calentador de aire

- 01** CONTROLES.
- 02** INTERRUPTOR DE RED.
- 03** PILOTO LED ROJO (Calentando).
- 03** PILOTO LED VERDE (Preparado).
- 04** SENSOR DE TEMPERATURA.
- 05** FLUJOSTATO.
- 06** CÁMARA DE AIRE FRÍO (Despresurizada).
- 07** CÁMARA DE AIRE CALIENTE (Presurizada).
- 08** ENTRADA DE AIRE (de la red o filtro).
- 09** SALIDA DE AIRE (a manguera).
- 10** CONEXIÓN ELÉCTRICA (Manguera calefactada).



Controlador de temperatura digital PID

Sensor de temperatura Termopar

Función de autoaprendizaje

Protección contra sobrecalentamiento

Activación automática por interruptor de flujo

Ventajas del Pack 6000X Air Heater

- Estabilidad de temperatura tanto en el aire comprimido como en los elementos finales de pintura como manguera y pistola.
- Proceso de pintado estable en zonas con grandes cambios de temperatura entre el día y la noche, invierno y verano.
- Temperatura de trabajo constante.
- Compacto y robusto.
- Pantalla de temperatura digital.
- Tacto frío, aislamiento térmico.
- Fácil de usar; botón de encendido y controlador de temperatura.
- Instalación lista para usar.
- Temperatura adecuada en la pistola casi de inmediato.

Incluye una manguera calefactada aislada para obtener el máximo rendimiento energético.



Sistema de manguera calefactada. Independiente de la temperatura ambiente.

El Sagola Pack 6000X se suministra con una manguera antiestática calefactada especialmente diseñada para evitar la pérdida de calor del aire antes de que llegue a la boquilla.



Pantalla de temperatura digital

Filtrado de calidad

Solución eficaz para la filtración de aire comprimido en cabinas de pintura profesionales.

El sistema de filtración de aire **Sagola 4000** es la solución eficaz para el filtrado de aire comprimido en cabinas de pintura profesionales para: repintado de automóviles, madera, maquinaria, plásticos e industria en general.

Para la elección del sistema de filtrado que debemos instalar hay que tener en cuenta el tipo y estado de conservación del compresor de aire instalado y la calidad de aire que nos está suministrando.

Si buscamos un filtrado de calidad para pintados en cabina con acabados que nos exijan un buen filtrado de impurezas, agua y aceite, el purificador modelo 4120 sería adecuado para imprimaciones, lacas, barnices, esmaltes.

Si necesitamos un aire más purificado con la finalidad de la ausencia total de partículas, buscando obtener el máximo rendimiento y calidad de acabado con las tecnologías de pinturas base agua o productos HS (High solid), debemos instalar un purificador regulador coalescente, modelo 4220 con el cual eliminaremos retención de agua y partículas sólidas hasta 0,01 micras, aerosoles de agua ($C > 0,01 \text{ mg/m}^3$) y aerosoles de aceite ($C > 0,01 \text{ mg/m}^3$).

Filtros de aire diseñados y desarrollados para las nuevas tecnologías de pintura del automóvil. Ideal para pinturas al agua y HS.

Accesorios filtros serie 4000

Filtro bronce sinterizado 24 μ



Código	Modelos
56418721	4120/4220

Kit purga automática



Código	Modelos
56450010	4220

Kit juntas



Código	Modelos
56418587	4120
56418588	4220

Filtro coalescente



Código	Modelos
56418722	4220

Kit purga semi-automática



Código	Modelos
56418533	4120/4220

Kit vaso + purga automática

Código	Modelos
56417711	4120
56417712	4220

Kit salida doble



Código	Modelos
56418704	4120/4220

Expositor



Código	Modelos
70000007	4220

Filtros serie 4000

Máxima calidad del aire

Línea profesional de filtros y reguladores de aire que ofrece máxima filtración, buen funcionamiento y resistencia, con la mejor relación precio/calidad. La serie SAGOLA 4000 elimina la humedad y el aceite hasta 0,01 micrones y asegura una caída de presión de aire mínima (flujo de aire máximo: 2.910 L/min. filtro 4220)

Control de precisión

Con un manómetro de fácil lectura que muestra en bar y psi, además de un sistema de regulación de alta precisión con una maneta de regulación de gran tamaño, es fácil de controlar, incluso con las manos enguantadas.

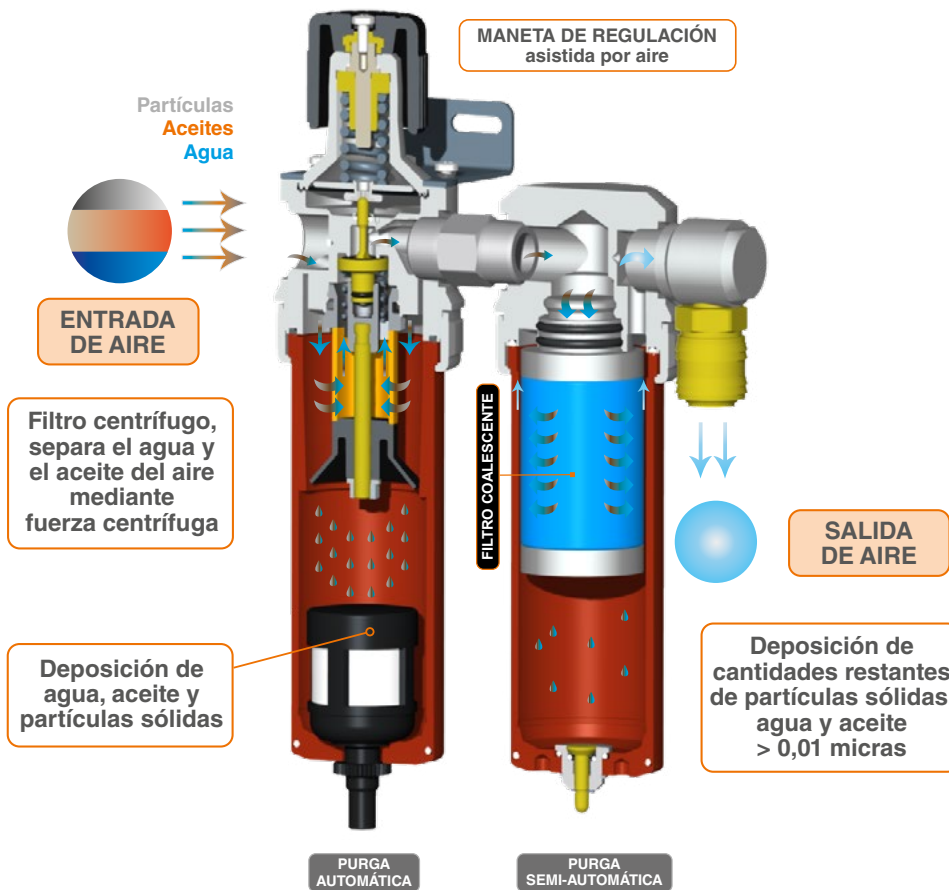
Fiable y fácil de mantener

Fabricado en aluminio mecanizado con un tratamiento anticorrosivo en toda la superficie, la gama de filtros 4000 es muy duradero y requiere un mantenimiento mínimo.

Sistema de drenaje automático

La combinación de drenaje automático en la primera etapa y semiautomático en la segunda significa que el nivel de condensado dentro del filtro se mantiene en niveles muy bajos.

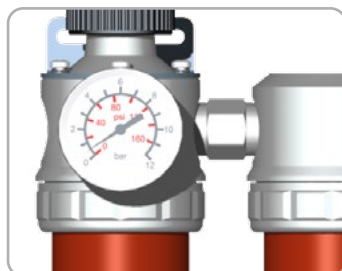
Sistema completo del sistema de filtración Serie 4000



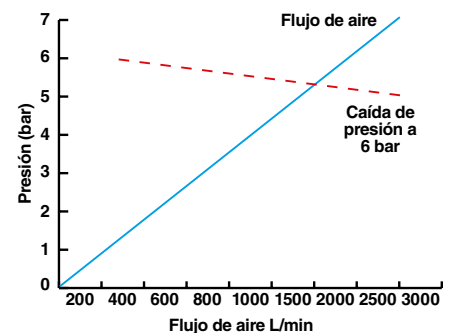
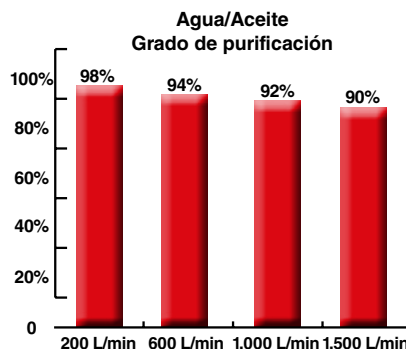
Facilidad y sencillez de manejo. Desmontaje sin necesidad de herramientas.



Sistema de drenaje automático. Purga automática de líquidos condensados sin manipulación.



Manómetro de alta calidad y fácil lectura. Escala en bar y psi.



Filtro 4220 Plus

Purificador de doble etapa. Máxima eficiencia de filtrado. Recomendado para acabados de última generación. Pinturas en base agua, Barnices y Esmaltes HS, Lacas de alto brillo.

Sistema de regulación de altísima fiabilidad. Maneta de regulación de gran dimensión para un mejor ajuste, aún con guantes.

Fabricado desde un bloque macizo de aluminio. Gran robustez, pero ligero.

1ª Etapa filtrado de agua, aceite y partículas + 2ª Etapa Filtrado Submicrónico. 0,01 Micras.

Incorpora Purga automática de líquidos condensados. Gran caudal de aire.

Manómetro de calidad y fácil lectura.



NORMATIVAS:
2006/42/CE
ATEX Ex 2 II GX
UNE EN-13463-1

CARACTERÍSTICAS TÉCNICAS

FILTRO 4220 / 4220 PLUS

Peso (incluye enchufe rápido)	1,88 Kg.	4,14 lbs
Peso (sin enchufe rápido)	1,76 Kg.	3,88 lbs
Dimensiones (sin enchufe rápido)	279 x 117 x 162 mm.	11 x 4,6 x 6,4"
Caudal de aire a 7 bar	2.415 L/min.	85 cfm
Conector salida de aire	BSP 1/4" Hembra	
Conector entrada de aire	BSP 1/2" Hembra	
Tipo de filtrado (2 etapas)	1º Filtro de bronce de 24 µm / 2º Filtro coalescente de 0,01 µm	
Presión máxima de trabajo	10 bar	145 psi
Temperatura máxima de trabajo	90°C	194°F
Sistema de purga	1 Purga automática + 1 Purga semi-automática	

VERSIONES

Descripción	Código
Filtro regulador de aire 4220	10750401
Filtro regulador de aire 4220 Plus con conector BSP 1/4" US-Mil	10750402
Filtro regulador de aire 4220 Plus con conector BSP 1/4" Euro-Perfil	10750404
Filtro regulador de aire 4220 Plus con conector BSP 1/4" Nitto (exclusivo Asia)	10750403

Enchufes rápidos y conectores

Fabricado en acero templado con junta en nitrilo butadieno, sistema de cierre seguro y hermético. Disponible en sistema Euro-perfil, US-Mil, Multi-perfil y Nitto. Juntas sin silicona. (Ver página 164)



Mangueras de aire antiestáticas

Manguera antiestática de gran flexibilidad y ligereza. Herrajes de sujeción para máxima seguridad. Diámetro interior de 8 mm, suficiente para cualquier modelo de pistola. (Ver página 162)

Filtros serie 4000

Filtro 4120 / 4120 Plus

Solución eficaz para el tratamiento del aire comprimido en cabinas profesionales de pintado para sectores de la carrocería, madera, maquinaria, plástico e industria general.

Sistema de regulación de altísima fiabilidad. Maneta de regulación de gran dimensión para un mejor ajuste, aún con guantes.

Fabricado desde un bloque macizo de aluminio. Gran robustez, pero ligero.

Incorpora purga automática de líquidos condensados. Gran caudal de aire. Manómetro de calidad.

Eliminación de agua, aceite y partículas mediante filtro de bronce sinterizado de 24 micras. Filtrados por fricción y centrifugado.

**NORMATIVAS:**

2006/42/CE
ATEX Ex 2 II GX
UNE EN-13463-1

CARACTERÍSTICAS TÉCNICAS**FILTRO 4120 / 4120 PLUS**

Peso (incluye enchufe rápido)	1,14 Kg.	2,51 lbs
Peso (sin enchufe rápido)	1,05 Kg.	2,31 lbs
Dimensiones (sin enchufe rápido)	279 x 117 x 69,5 mm.	11 x 4,6 x 2,7"
Caudal de aire a 7 bar	2.910 L/min.	103 cfm
Conector salida de aire	BSP 1/4" Hembra	
Conector entrada de aire	BSP 1/2" Hembra	
Tipo de filtrado	1º Filtro de bronce de 24 µ	
Presión máxima de trabajo	10 bar	145 psi
Temperatura máxima de trabajo	90°C	194°F
Sistema de purga	Purga automática	

VERSIONES

Descripción	Código
Filtro regulador de aire 4120	10730501
Filtro regulador de aire 4120 Plus con conector BSP 1/4" US-Mil	10730502
Filtro regulador de aire 4120 Plus con conector BSP 1/4" Euro-Perfil	10730504
Filtro regulador de aire 4120 Plus con conector BSP 1/4" Nitto (exclusivo Asia)	10730503

Cuerpo aluminio macizo y mecanizado

No utilizamos piezas fundidas. Elementos super robustos. Mayor durabilidad. Pasos de aire sobredimensionados para ofrecer mayor caudal y mínimas caídas de presión.

Vaso de aluminio mecanizado

Anodizado de alta resistencia. Máxima durabilidad. Mínimo mantenimiento.

Maneta de regulación sobredimensionada

Para fácil manejo incluso con guantes.

Tratamiento anodizado contra la oxidación

No utilizamos pinturas para proteger. Esto nos da una vida infinita. Muy alta resistencia a la oxidación u otro ataque químico.

Manómetro de alta calidad y fácil lectura

En doble escala bar/psi.

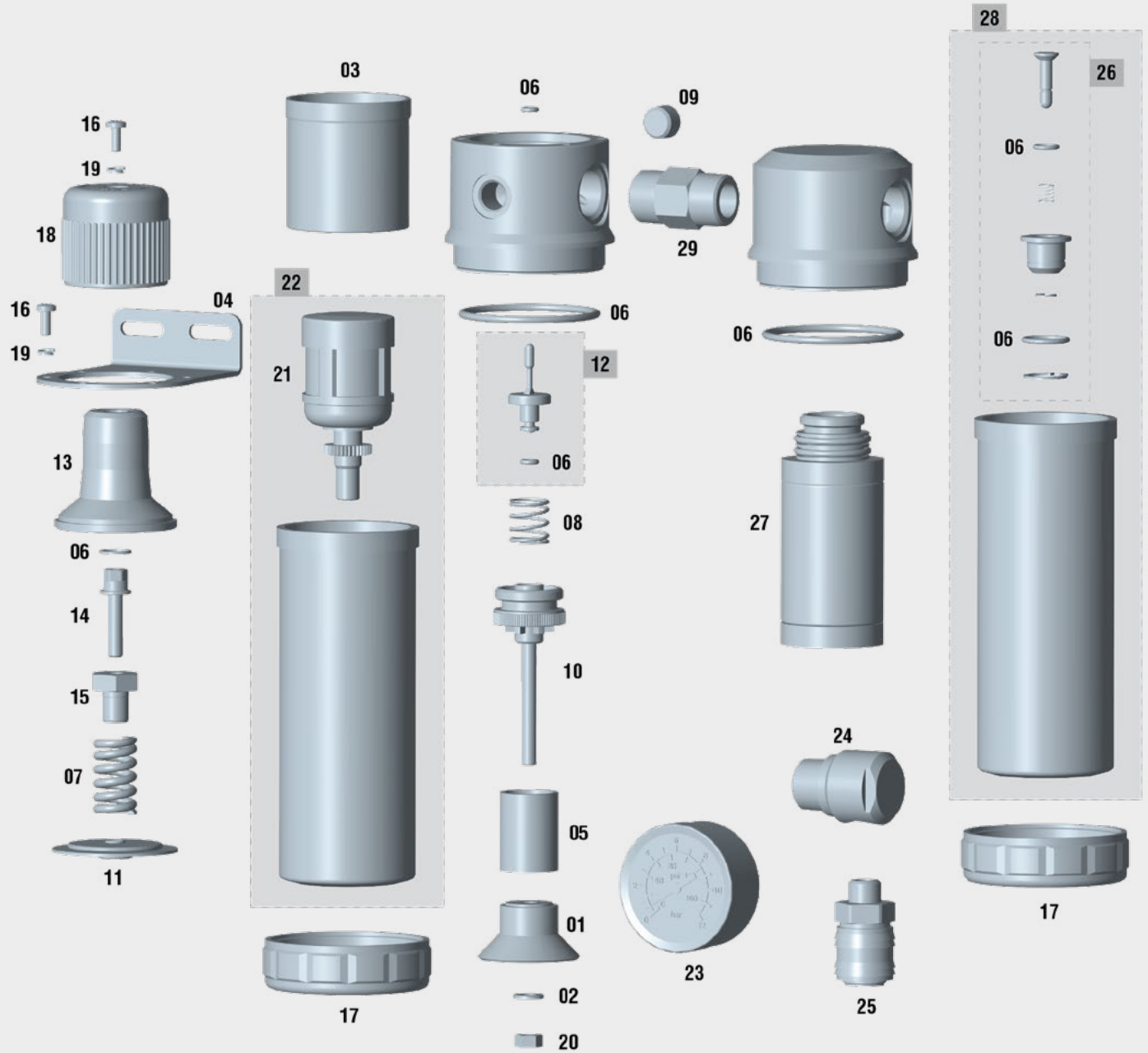
Purga automática

Evacuación de líquidos condensados sin necesidad de manipulación.

Filtros serie 4000

Despiece Sagola Filtro 4220 Plus

Fabricado para durar, el filtro Sagola 4220 Plus se suministra con una **garantía de 3 años**.



Filtros serie 4000

Despiece Sagola Filtro 4220 Plus

Para garantizar los mejores resultados posibles y un acabado de calidad, la pistola debe limpiarse a fondo después de cada uso y revisarse periódicamente para comprobar si los componentes están dañados o desgastados. Cualquier componente dañado o desgastado debe reemplazarse.

DESPIECE 4220 PLUS

Nº	Código	Descripción
01	50810028	Arandela deflectora de aire
02	50850408	Arandela DIN 125 6,4 A. inoxidable
03	51910719	Casquillo inserto vaso
04	53310211	Escuadra soporte
05	53610208	Filtro bronce sinterizado 24 µ
06	56418588	Kit juntas
07	54710281	Muelle cilíndrico 18 x 31 x 3,5 mm.
08	54710283	Muelle cilíndrico 12 x 22 x 1,9 mm.
09	55752117	Racor tapón 1/4" M DIN 906 Inoxidable
10	56310604	Soporte del filtro de aire
11	56414305	Membrana
12	56417416	Válvula de aire
13	57110205	Tapa campana del regulador
14	57212310	Tornillo regulación
15	57212311	Tuerca regulación

DESPIECE 4220 PLUS

Nº	Código	Descripción
16	57251305	Tornillo DIN 7985 M4x10 cincado
17	57410109	Tuerca amarre depósito
18	57810339	Volante regulador de presión
19	80860703	Arandela DIN 7980 4,1 pavonada
20	57450905	Tuerca DIN 934 M6x100 A. inoxidable
21	56450010	Purga automática
22	56417711	Vaso + purga automática
23	54550016	Manómetro 12 1/4"
24	55712165	Racor tapón 1/2" x14 M BSPT
25	11010531	Enchufe aluminio BSPT 1/4" M -US-Mil
26	56418533	Kit Purga semiautomática
27	56418722	Filtro coalescente
28	56417712	Vaso + Purga semiautomática
29	55710247	Racor 1/2" x 14 M - 1/2" x14 M



Limpiar el filtro correctamente.
Siga los pasos de limpieza del manual de instrucciones para un correcto funcionamiento del equipo.

Kit de filtros Serie 4000

Kit de filtros de repuesto para el filtro 4220/4220 Plus.



**Kit filtro
coalescente**

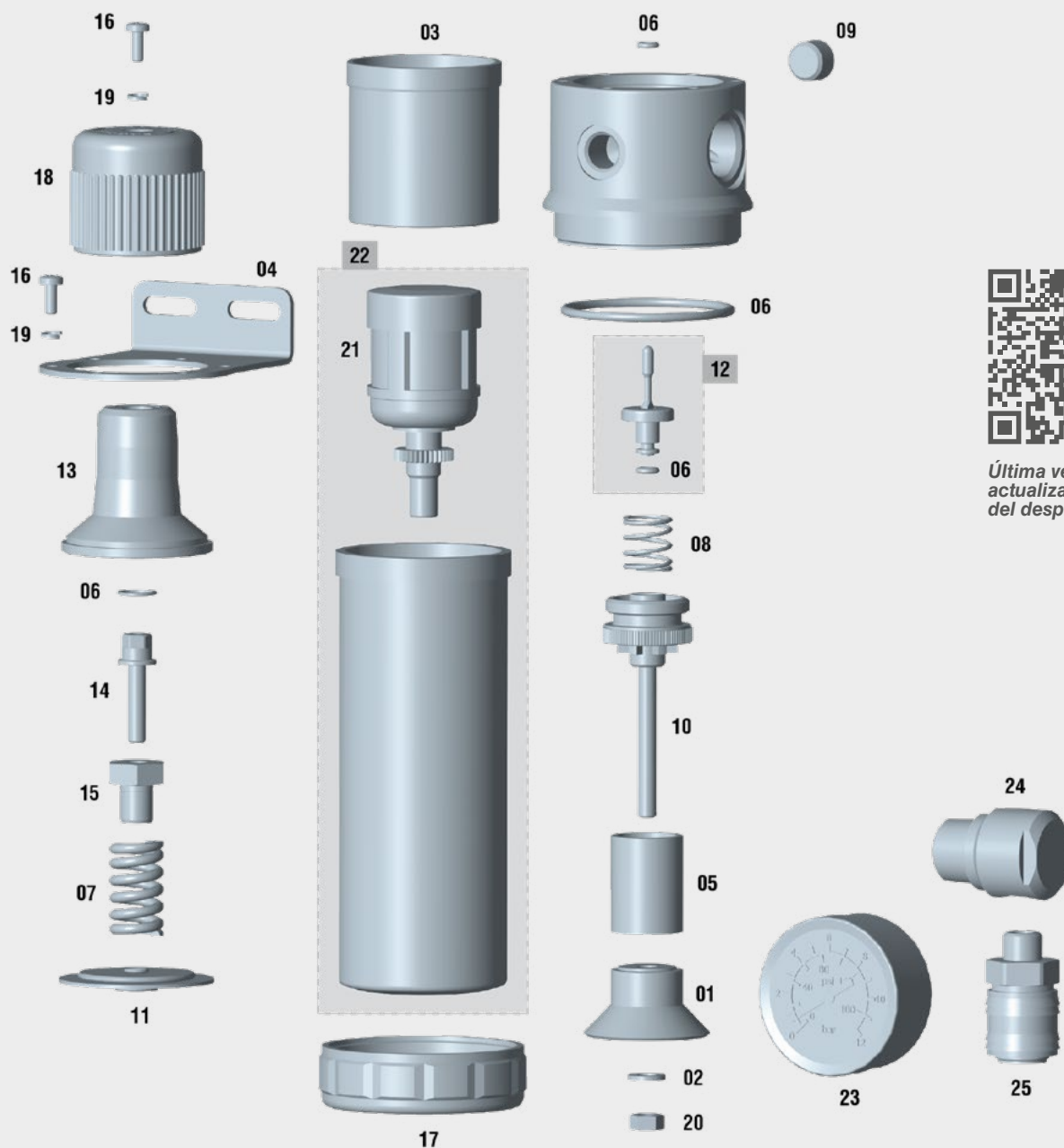


**Kit filtro Bronce
sinterizado 24 µ**


Filtros serie 4000

Despiece Sagola Filtro 4120 Plus

Fabricado para durar, el filtro Sagola 4120 Plus se suministra con una **garantía de 3 años**.



Última versión actualizada del despiece

 Este despiece no es la lista de materiales de la pistola

Filtros serie 4000

Despiece Sagola Filtro 4120 Plus

Para garantizar los mejores resultados posibles y un acabado de calidad, la pistola debe limpiarse a fondo después de cada uso y revisarse periódicamente para comprobar si los componentes están dañados o desgastados. Cualquier componente dañado o desgastado debe reemplazarse.

DESPIECE		4120 PLUS
Nº	Código	Descripción
01	50810028	Arandela deflectora de aire
02	50850408	Arandela DIN 125 6,4 A. Inoxidable
03	51910719	Casquillo inserto vaso
04	53310211	Escuadra soporte
05	56418721	Filtro bronce sinterizado 24 µ
06	56418588	Kit juntas
07	54710281	Muelle cilíndrico 18 x 31 x 3,5 mm.
08	54710283	Muelle cilíndrico 12 x 22 x 1,9 mm.
09	55752117	Racor tapón 1/4" M DIN 906 Inoxidable
10	56310604	Soporte del filtro de aire
11	56414305	Membrana
12	56417416	Válvula de aire
13	57110205	Tapa campana del regulador
14	57212310	Tornillo regulación
15	57212311	Tuerca regulación

DESPIECE		4120 PLUS
Nº	Código	Descripción
16	57251305	Tornillo DIN 7985 M4x10 cincado
17	57410109	Tuerca amarre depósito
18	57810339	Volante regulador de presión
19	80860703	Arandela DIN 7980 4,1 pavonada
20	57450905	Tuerca DIN 934 M6x100 A. inoxidable
21	56450010	Purga automática
22	56417711	Vaso + purga automática
23	54550016	Manómetro 12 1/4"
24	55712165	Racor tapón 1/2" x14 M BSPT
25	11010531	Enchufe aluminio BSPT 1/4" M -US-Mil



Limpiar el filtro correctamente.
Siga los pasos de limpieza del manual de instrucciones para un correcto funcionamiento del equipo.

Kit de filtros Serie 4000

Kit de filtros de repuesto para el filtro 4120/4120 Plus.



Kit filtro Bronce sinterizado 24 µ

Filtros serie Plus

Línea profesional Sagola de reguladores, purificadores y lubricadores de aire. Línea diseñada y fabricada con la premisa de ser un producto de exclusivo uso profesional con un alto nivel de exigencia tanto a nivel de prestaciones como a nivel de imagen.

Cuerpo aluminio macizo y mecanizado

No utilizamos piezas fundidas. Elementos super robustos. Mayor durabilidad. Pasos de aire sobredimensionados para ofrecer mayor caudal y mínimas caídas de presión.

Tratamiento anodizado contra la oxidación

No utilizamos pinturas para proteger. Esto nos da una vida infinita. Muy alta resistencia a la oxidación u otro ataque químico.

Manómetro de fácil lectura

En doble escala bar/psi.

Purga semiautomática

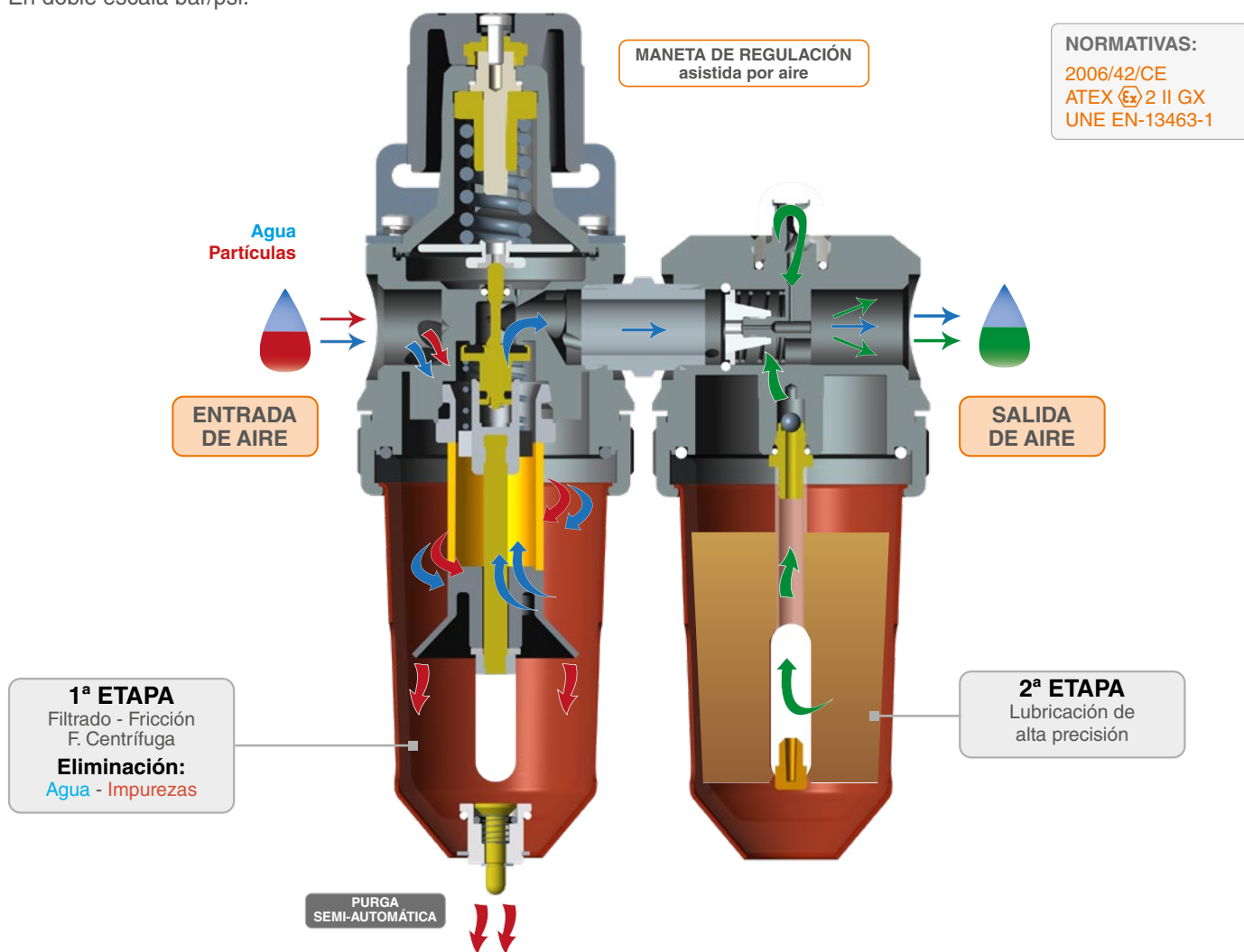
No necesitamos hacer purgas manuales.

Maneta de regulación

Sobredimensionada. Para fácil manejo incluso con guantes.

Vaso de policarbonato

Vaso de alta resistencia y alta transparencia. No amarillea con el paso del tiempo.



El **sistema de lubricación** de la línea de filtros Plus ofrece la máxima suavidad de funcionamiento, máxima precisión. Escape rápido, reducción instantánea de presión.

Regulador asistido por aire. Suministro de aire constante y regular.

Cuerpos de aluminio. Mecanizado CNC. Total robustez. Evacuación desatendida de líquidos e impurezas.

Filtros serie Plus

**Filtro 479 Plus**

La solución más compacta para el pequeño taller, industria, o zonas de aparejado y preparación.

Gran caudal de aire, sistema de regulación de altísima fiabilidad, manómetro de calidad, y los mejores materiales, no infravalore sus pequeñas tareas de pintado, o reduzca la vida de sus herramientas neumáticas, empleando reguladores de pobre calidad y nula capacidad de filtrado.

Adaptable a cualquier tamaño de manguera con los reductores incluidos, fabricado desde un bloque macizo de aluminio, gran capacidad de filtrado con visor de residuos y purga semiautomática, lo tiene todo en un espacio mínimo.

**Filtro 970 Plus**

A las bondades del filtro-regulador 479+ se une ahora un segundo elemento lubricador, demarcándose ya como equipamiento específico de taller; suministrando aire limpio y lubricado a todas sus herramientas.

Control exacto del aporte de aceite mediante su regulador manual "gota a gota", nula pérdida de presión gracias al diseño "in line" del conjunto, máxima fiabilidad y productividad en el mínimo espacio.

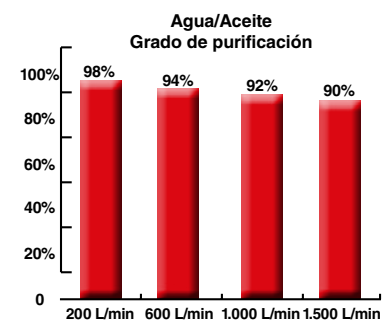
Asegura un suministro de aire limpio y adecuadamente lubricado a herramientas y motores neumáticos.

CARACTERÍSTICAS TÉCNICAS

	479 PLUS		970 PLUS	
Peso	0,72 Kg.	1,58 lbs	1,24 Kg.	2,72 lbs
Dimensiones	22,5 x 6,5 x 8,5 cm	8,86 x 2,56 x 3,35"	22,5 x 14 x 8,5 cm	8,86 x 5,5 x 3,35"
Caudal de aire a 2 bar (29 psi)	1.700 L/min.	60 cfm	1.920 L/min.	68 cfm
Conexiones	1/2", 3/8", 1/4"		1/2", 3/8", 1/4"	
Tipo de filtrado	1º Filtro de bronce de 40 µ		1º Filtro de bronce de 40 µ	
Presión máxima de trabajo	10 bar	145 psi	10 bar	145 psi
Temperatura máxima de trabajo	90°C	194°F	90°C	194°F
Sistema de purga	Purga automática		Purga semi-automática	

VERSIONES

Descripción	Código
Filtro regulador de aire 479 Plus conexiones 1/2"	10730401
Filtro regulador de aire 479 Plus conexiones 3/8"	10730402
Filtro regulador de aire 479 Plus conexiones 1/4"	10730403
Filtro regulador y lubricador de aire 970 Plus conexiones 1/2"	10750301
Filtro regulador y lubricador de aire 970 Plus conexiones 3/8"	10750302
Filtro regulador y lubricador de aire 970 Plus conexiones 1/4"	10750303



Filtros serie Plus

Regulador 430 Plus

Micro regulador de aire. Mecanizado desde un bloque de aluminio.

Sistema de regulación de membrana, de 0 a 10 bar. Regulador de gran presión. Manómetro de calidad hasta 10 bar. En doble escala bar/psi.

Soporte incluido para montaje en pared. Adaptadores incluidos para cualquier rosca estándar. Escape rápido y volante de corto recorrido.

Filtro 439 Plus

Filtro de alto caudal, para su inserción en líneas de aire. Adaptable a cualquier instalación con los accesorios incluidos. Fabricación en aluminio, alta durabilidad.

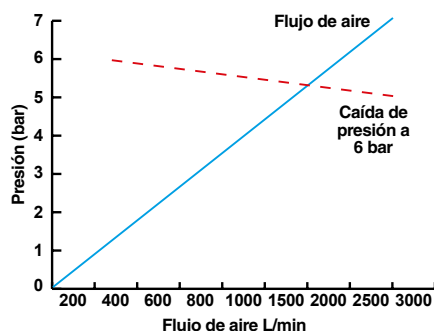
Visor transparente del nivel de residuos líquidos. Purga semi-automática. Mínima caída de presión.

Mínimo mantenimiento.

Lubricador 437 Plus

Lubricador de aire específico para herramientas neumáticas. Todas las medias de entrada y salida (1/2", 3/8" y 1/4"). Visor de nivel de aceite.

Regulación manual mediante visor, sistema "gota a gota." Fabricación CNC desde bloque macizo. Acabado aluminio como toda la gama "+."



CARACTERÍSTICAS TÉCNICAS	430 PLUS		439 PLUS		437 PLUS	
Peso	0,54 Kg.	1,19 lbs	0,55 Kg.	1,21 lbs	0,48 Kg.	1,06 lbs
Dimensiones	10,7 x 6,5 x 11,5 cm 4,21 x 2,56 x 4,53"		15,8 x 7,3 x 7,3 cm 6,22 x 2,87 x 2,87"		16,5 x 7,3 x 7,3 cm 6,50 x 2,87 x 2,87"	
Caudal de aire a 2 bar (29 psi)	1.200 - 1.700 L/min.	42 - 60 cfm	1.280 L/min.	45 cfm	1.920 L/min.	68 cfm
Conexiones	1/2", 3/8", 1/4"		1/2", 3/8", 1/4"		1/2", 3/8", 1/4"	
Tipo de filtrado	-		1º Filtro de bronce de 40 µ		-	
Presión máxima de trabajo	10 bar	145 psi	10 bar	145 psi	10 bar	145 psi
Temperatura máxima de trabajo	90°C	194°F	90°C	194°F	90°C	194°F
Sistema de purga	-		Purga semi-automática		Purga semi-automática	

VERSIONES

Descripción	Código
Micro regulador de aire 430 Plus conexiones 1/2"	10740501
Micro regulador de aire 430 Plus conexiones 3/8"	10740502
Micro regulador de aire 430 Plus conexiones 1/4"	10740503
Filtro de aire 439 Plus conexiones 1/2"	10720401
Filtro de aire 439 Plus conexiones 3/8"	10720402
Filtro de aire 439 Plus conexiones 1/4"	10720403

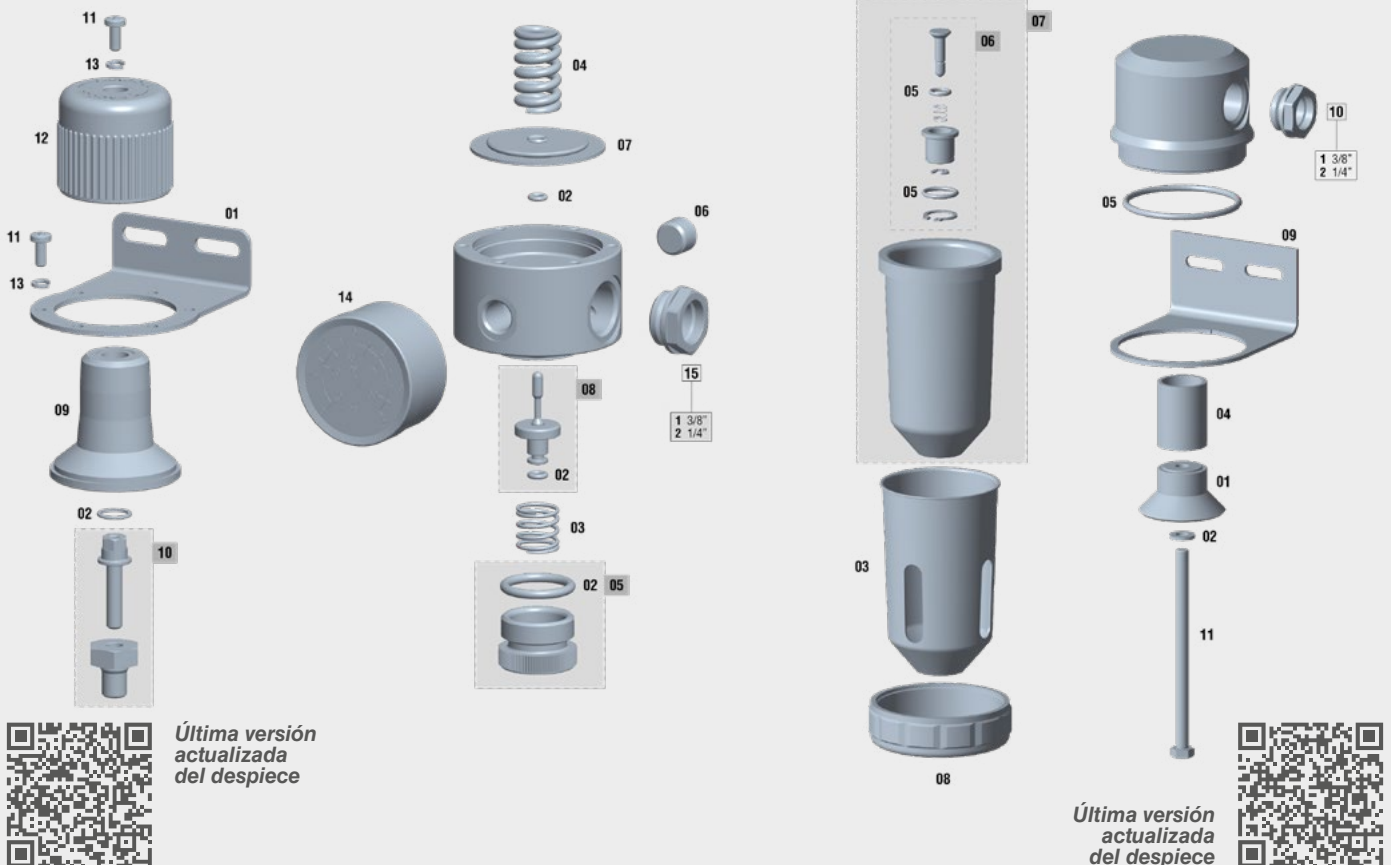
VERSIONES

Descripción	Código
Lubricador 437 Plus conexiones 1/2"	10710301
Lubricador 437 Plus conexiones 3/8"	10710302
Lubricador 437 Plus conexiones 1/4"	10710303

Filtros serie Plus

Despiece Sagola Regulador 430 Plus y Filtro 439 Plus

Fabricado para durar, los filtros Sagola serie Plus se suministran con una **garantía de 3 años**. Para garantizar los mejores resultados posibles y un acabado de calidad, la pistola debe limpiarse a fondo después de cada uso y revisarse periódicamente para comprobar si los componentes están dañados o desgastados. Cualquier componente dañado o desgastado debe reemplazarse.



DESPIECE 430 PLUS

Nº	Código	Descripción
01	53310211	Escuadra soporte
02	56418523	Kit de juntas
03	54710283	Muelle 12 x 22 x 1,9
04	54710281	Muelle 18 x 31 x 3,5
05	56414920	Racor tapón + Junta regulador de presión
06	55752117	Racor tapón 1/4" M DIN 906 A2 Acero Inoxidable
07	56414305	Membrana
08	56417416	Válvula de aire
09	57110205	Tapa campana del regulador
10	56410084	Kit Tornillo + Tuerca regulación
11	57251305	Tornillo DIN 7985 M4x10
12	57810339	Volante regulador de presión
13	80860703	Arandela DIN 7980 pavonada
14	54550016	Manómetro 12 1/4"
15/1	11000112	Racor 1/2" M - 3/8" H (2 unidades)
15/2	11000113	Racor 1/2" M - 1/4" H (2 unidades)

DESPIECE 439 PLUS

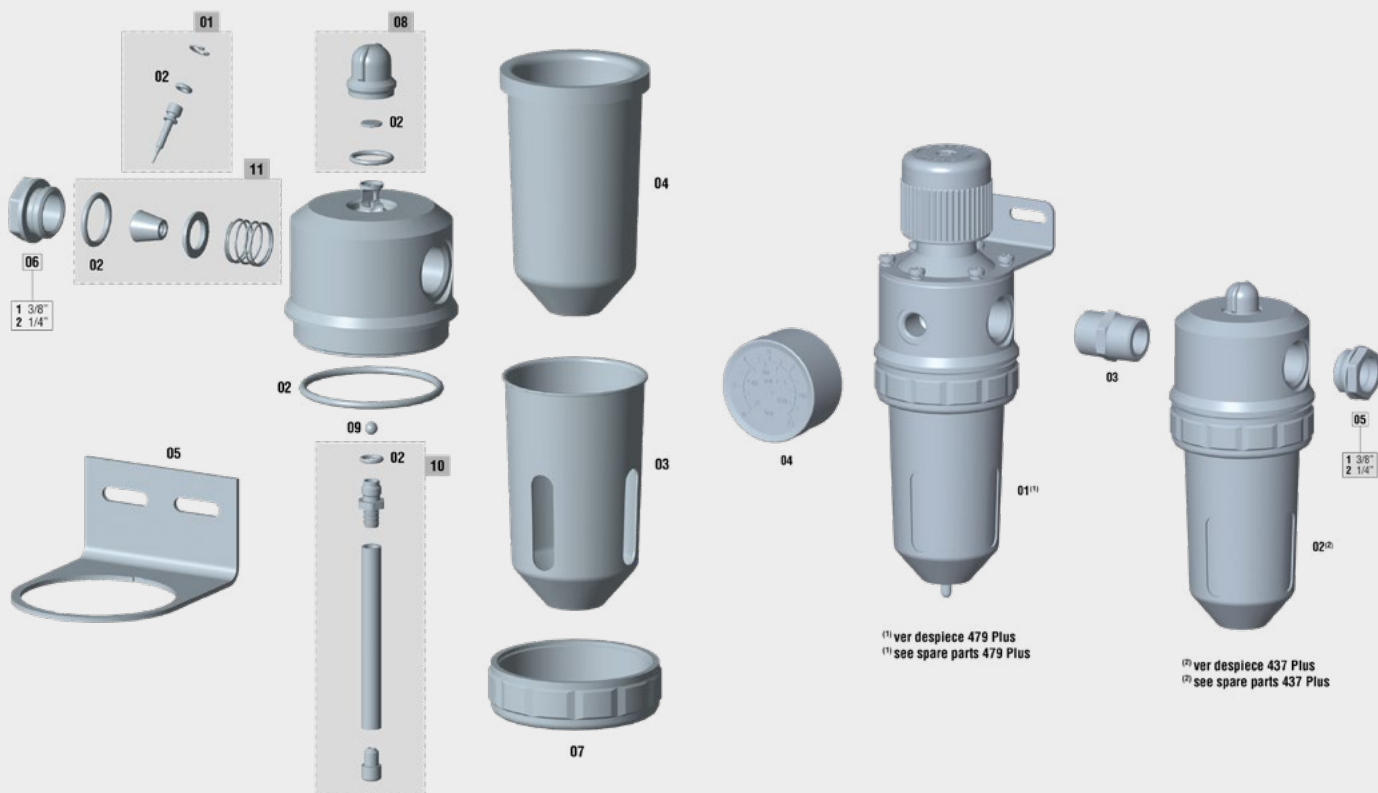
Nº	Código	Descripción
01	50810028	Arandela deflector de aire
02	50850408	Arandela DIN 125 6,4 Acero Inoxidable
03	52710313	Carcasa vaso de protección
04	53610204	Filtro bronce poroso 40 µ
05	56418529	Kit juntas tóricas
06	56418530	Kit completo purga semiautomática
07	56417708	Vaso + purga semiautomática
08	57410109	Tuerca amarre depósito
09	53310201	Escuadra soporte
10/1	11000112	Racor 1/2" M - 3/8" H (2 unidades)
10/2	11000113	Racor 1/2" M - 1/4" H (2 unidades)
11	57251025	Tornillo DIN 933 M6 x 100 A. Inoxidable



Este despiece no es la lista de materiales de la pistola

Despiece Sagola Lubricador 437 Plus y filtro 970 Plus

Fabricado para durar, los filtros Sagola serie Plus se suministran con una **garantía de 3 años**. Para garantizar los mejores resultados posibles y un acabado de calidad, la pistola debe limpiarse a fondo después de cada uso y revisarse periódicamente para comprobar si los componentes están dañados o desgastados. Cualquier componente dañado o desgastado debe reemplazarse.



Última versión
actualizada
del despiece



Última versión
actualizada
del despiece

DESPIECE 437 PLUS

Nº	Código	Descripción
01	56418528	Kit estrangulador
02	56418527	Kit juntas toricas
03	52710313	Vaso de protección
04	52840503	Depósito vaso
05	53310201	Escuadra soporte
06/1	11000112	Racor 1/2" M - 3/8" H (2 unidades)
06/2	11000113	Racor 1/2" M - 1/4" H (2 unidades)
07	57410109	Tuerca amarre deposito
08	56410083	Kit visor
09	51250114	Bola acero DIN 5401 5 mm.
10	56417134	Kit Tubo aspiración
11	56417417	Válvula de aire

DESPIECE 970 PLUS

Nº	Código	Descripción
01	10730401	Purificador-regulador 479 PLUS
02	10710301	Lubricador 437 PLUS
03	11000102	Racor 1/2" M-M (2 unidades)
04	54550016	Manómetro 12 1/4"
05/1	11000112	Racor 1/2" M - 3/8" H (2 unidades)
05/2	11000113	Racor 1/2" M - 1/4" H (2 unidades)

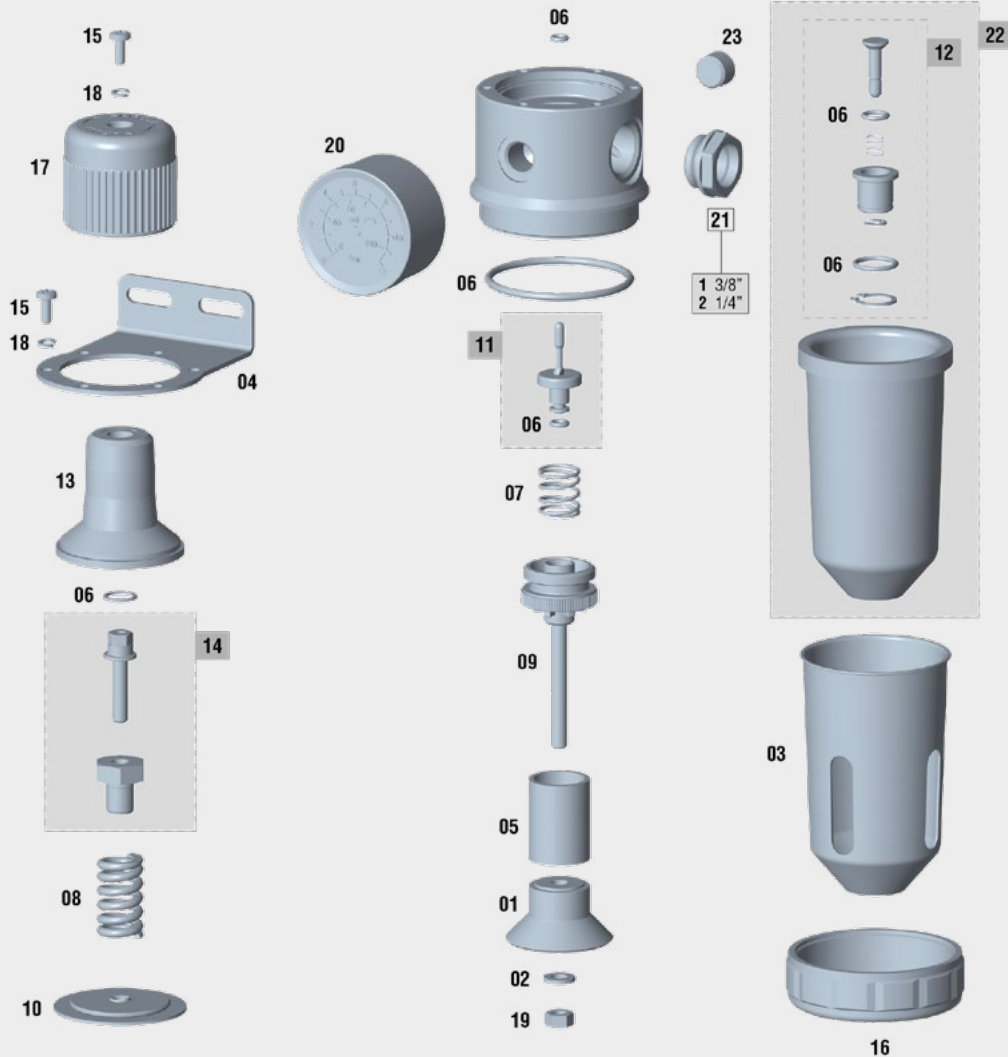


Este despiece no es la lista de
materiales de la pistola

Filtros serie Plus

Despiece Sagola Filtro 479 Plus

Fabricado para durar, los filtros Sagola serie Plus se suministran con una **garantía de 3 años**. Para garantizar los mejores resultados posibles y un acabado de calidad, la pistola debe limpiarse a fondo después de cada uso y revisarse periódicamente para comprobar si los componentes están dañados o desgastados. Cualquier componente dañado o desgastado debe reemplazarse.



Última versión actualizada del despiece

DESPIECE 479 PLUS

Nº	Código	Descripción
01	50810028	Arandela deflectora de aire
02	50850409	Arandela DIN 125 Acero inoxidable
03	52710313	Vaso de protección
04	53310211	Escuadra soporte
05	53610204	Filtro bronce poroso 40 µ
06	56418531	Kit de juntas
07	54710283	Muelle 12 x 22 x 1,9
08	54710281	Muelle 18 x 31 x 3,5
09	56310604	Soporte del filtro de aire
10	56414305	Membrana
11	56417416	Válvula de aire
12	56418530	Kit completo purga semiautomática
13	57110205	Tapa campana del regulador

DESPIECE 479 PLUS

Nº	Código	Descripción
14	56410084	Kit Tornillo + Tuerca regulación
15	57251305	Tornillo DIN 7985 M4x10
16	57410109	Tuerca amarre depósito
17	57810339	Volante regulador de presión
18	80860703	Arandela DIN 7980 pavonada
19	57450905	Tuerca DIN 934 M6x100 A. Inoxidable
20	54550016	Manómetro 12 1/4"
21/1	11000112	Racor 1/2" M - 3/8" H (2 unidades)
21/2	11000113	Racor 1/2" M - 1/4" H (2 unidades)
22	56417708	Vaso + purga semiautomática
23	55752117	Racor tapón 1/4" M DIN 906 A2 Acero Inoxidable



6

Complementos aire comprimido

Mangueras antiestáticas, conectores, enchufes rápidos, racores, elementos que complementan una buena herramienta con un trabajo de calidad y seguro para el pintor y el chapista.

SAGOLA sabe que no merece la pena arriesgar y cuida al máximo esta gama.

Mangueras de aire

Manguera de aire antiestática

Manguera antiestática de aire comprimido ideal para pintado en cabina. Ligeras, flexibles y manejables. No se retuercen.

Manguera de caucho EPDM con refuerzo textil exterior.

Racores engatillados de alta seguridad, aguantan las altas temperaturas. Evita la utilización de bridas y que éstas se suelten o produzcan fugas por motivo de las dilataciones.

Diámetro interior de 8 mm. Válido para trabajar con pistolas HVLP de alto caudal.

Racor de 1/4" H con cierre cónico y racor loco para un fácil montaje del enchufe rápido.



NORMATIVAS:
97/23/CE
UNE EN-559

CARACTERÍSTICAS TÉCNICAS

MANGUERA AIRE ANTIESTÁTICA

Rango de temperatura	de -40°C a 120°C	de -40°F a 248°F
Presión máxima de trabajo	20 bar	290 psi
Presión de rotura	80 bar	1.160 psi
Material (interior)	EPDM (Etileno Propileno Dieno tipo M ASTM)	
Material (exterior)	Refuerzo textil	Color Azul
Conexiones	Racor de BSP 1/4" H con cierre cónico y racor loco	
Tubo conductor	< 1 M Ω	

VERSIONES

Descripción	Código	Código	Código
2,5 m. Manguera de aire antiestática Ø 6 x 12 mm.	56414014	-	-
6 m. Manguera de aire antiestática Ø 8 x 15 mm.	56414024	-	-
11 m. Manguera de aire antiestática Ø 8 x 15 mm.	56414025	56414047	56414049
16 m. Manguera de aire antiestática Ø 8 x 15 mm.	56414027	56414048	56414050
26 m. Manguera de aire antiestática Ø 8 x 15 mm.	56414026	-	-



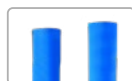
Manguera de aire

Manguera de aire multiusos. Compacta, con excelente rendimiento y resistencia al aceite. Manguera de 8 x 15 mm. en diferentes longitudes y en rollos de 100 metros. Fabricada de Termocaucho con refuerzo exterior de Poliéster. Diámetro interior de 8 mm. Válido para trabajar con pistolas HVLP de alto caudal.

Presión de trabajo: 20 bar (60 bar de presión de rotura).

Rango de temperatura: de -15°C a 60°C

NORMATIVAS:
97/23/CE



VERSIONES

Descripción	Código	Código	Código
100 m. Rollo de manguera de aire Ø 8 x 15 mm.	52450008	-	-
11 m. Manguera de aire Ø 8 x 15 mm.	-	56414051	56414053
16 m. Manguera de aire Ø 8 x 15 mm.	-	56414052	56414054



Manguera de aire con conexiones disponible en 11 y 16 m.

Mangueras de aire y producto

Conjunto de manguera de aire y producto

Conjunto de mangueras para bombas neumáticas de baja presión.

Manguera de producto de Nylon 6 x 8 mm. con terminales de conexión rápida. Adaptador hembra de 3/8" para pistolas de presión.

Manguera de aire antiestática de goma EPDM 8 x 15 mm. con racores engatillados de alta seguridad 1/4" H.

Funda protectora de Nylon de alta resistencia al roce y a la abrasión.

**NORMATIVAS:**97/23/CE
UNE EN-559**NORMATIVAS:**

Manguera aire: 97/23/CE, UNE EN-559

Manguera producto: DIN 73378

Funda: RoHS, ISO 6945, MSHA

CARACTERÍSTICAS TÉCNICAS**CONJUNTO DE MANGUERA**

Rango de temperatura (mangueras)	de -20°C a 60°C	de -4°F a 140°F	
Rango de temperatura (funda)	de -60°C a 125°C	de -76°F a 257°F	
	Manguera Producto	Manguera Aire	Funda
Presión máxima de trabajo	18 bar (261 psi)	20 bar (290 psi)	-
Presión de rotura	-	60 bar (870 bar)	-
Material (interior)	Poliamida PA12	EPDM	Poliéster
Material (exterior)	Poliamida PA12	Refuerzo textil	Poliéster
Color	Blanco	Azul	Negro
Antiestático	NO	SI	NO
Conexiones	Racor de 3/8"	Racor de 1/4"	-

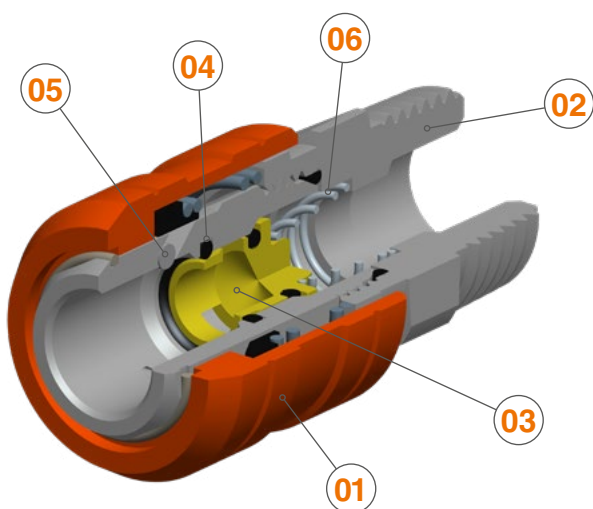
VERSIONES

Descripción	Código
1,8 m. Conjunto de manguera de aire Ø 8 x 15 mm. y de producto Ø 6 x 8 mm. + funda protectora	56414130
5 m. Conjunto de manguera de aire Ø 8 x 15 mm. y de producto Ø 6 x 8 mm. + funda protectora	56414039
7,5 m. Conjunto de manguera de aire Ø 8 x 15 mm. y de producto Ø 6 x 8 mm. + funda protectora	56414044
10 m. Conjunto de manguera de aire Ø 8 x 15 mm. y de producto Ø 6 x 8 mm. + funda protectora	56414040
15 m. Conjunto de manguera de aire Ø 8 x 15 mm. y de producto Ø 6 x 8 mm. + funda protectora	56414041
20 m. Conjunto de manguera de aire Ø 8 x 15 mm. y de producto Ø 6 x 8 mm. + funda protectora	56414042

Enchufes rápidos

Enchufes y Conectores

La nueva línea de enchufes SAGOLA presenta un diseño de vanguardia. SAGOLA ofrece una amplia gama que da cobertura al 100% de las necesidades del mercado. Incorporación de versiones de seguridad. Todos los enchufes de acero y aluminio son BSP; machos (BSPT) y hembras (BSPP).



Cuerpo del enchufe fabricado en acero tratado y válvula en latón. Así se garantiza una vida de más de 1.500.000 de usos. La nueva línea de enchufes SAGOLA incorpora un tirador fabricado en composite, lo cual da una alta resistencia tanto al desgaste como al arrastre. Resistencia al desgaste testada en más de 48.000 impactos y el equivalente a un arrastre de 12 km.

1. **TIRADOR** fabricado en materia composite con una gran reducción de peso y una extraordinaria durabilidad contra impactos.
2. **CUERPO** en acero con tratamiento anticorrosivo.
3. **VÁLVULAS** en latón específico para trabajar a altas temperaturas.
4. **JUNTAS** de Nitrilo Butadieno. Rango de temperatura de trabajo: -20°C +100°C.
5. **PASADORES** en acero templado de alta resistencia que garantiza la ausencia de desgaste.
6. **MUELLE** fabricado en acero inoxidable.

Serie US-Mil

ULTRA LIGERO (45 gramos)

Enchufe rápido SERIE US-Mil
Caudal: 68 m³/h. - 1.133 L/min.
Cuerpo y tirador fabricado en **aluminio** de alta resistencia.
Válvula fabricada en latón.
Pasadores fabricados en acero de alta resistencia.
Paso de aire: 1/4"

	Código	Versión		Código	Versión		Código	Versión
	11010531	BSPT 1/4"		11010431	BSPP 1/4"		11010629	Espiga 8 mm.

Serie US-Mil

ESTÁNDAR

Enchufe rápido SERIE US-Mil
Caudal: 68 m³/h. - 1.133 L/min.
Enchufe de simple obturación, fabricado en **acero** endurecido con junta de Nitrilo Butadieno. Su excelente sellado evita que la suciedad penetre en su interior. Casquillo de alta resistencia.

	Código	Versión		Código	Versión		Código	Versión
	11010524	BSPT 1/4"		11010424	BSPP 1/4"		11010624	Espiga 8 mm.
	11010525	BSPT 3/8"		11010425	BSPP 3/8"		11010625	Espiga 10 mm.
	11010526	BSPT 1/2"		11010426	BSPP 1/2"			
25 UNIDADES	11010527	BSPT 1/4"		11010427	BSPP 1/4"		11010626	Espiga 8 mm.

Serie US-Mil

SEGURIDAD

Enchufe rápido SERIE US-Mil
Caudal: 68 m³/h. - 1.133 L/min.
Enchufe fabricado en **acero** endurecido con junta de Nitrilo Butadieno y apertura de doble efecto. Enchufe de seguridad antilatigazo según ISO-4414. Dos movimientos "empuja-tira" para desconexión. Casquillo de alta resistencia.

	Código	Versión		Código	Versión		Código	Versión
	11010528	BSPT 1/4"		11010428	BSPP 1/4"		11010627	Espiga 8 mm.
	11010529	BSPT 3/8"		11010429	BSPP 3/8"		11010628	Espiga 10 mm.
	11010530	BSPT 1/2"		11010430	BSPP 1/2"			

Enchufes rápidos

Serie Euro-Perfil

ESTÁNDAR

Enchufe rápido
SERIE Euro Perfil
Caudal: 85 m³/h. - 2.000 L/min.
Enchufe fabricado en **acero** endurecido con junta de Nitrilo Butadieno y apertura de doble efecto. Casquillo de alta resistencia. Su excelente sellado evita que la suciedad penetre en su interior.
Paso de aire: 7,6 mm.

Código	Versión	Código	Versión	Código	Versión
11010823	BSPT 1/4"	11010723	BSPP 1/4"	11010924	Espiga 8 mm.
11010824	BSPT 3/8"	11010724	BSPP 3/8"	11010923	Espiga 10 mm.
11010825	BSPT 1/2"	11010725	BSPP 1/2"		

Serie Euro-Perfil

SEGURIDAD

Enchufe rápido
SERIE Euro Perfil
Caudal: 85 m³/h. - 2.000 L/min.
Enchufe fabricado en **acero** endurecido con junta de Nitrilo Butadieno y apertura de doble efecto. Enchufe de seguridad antilatigazo según ISO-4414. Dos movimientos "empuja-tira" para desconexión. Casquillo de alta resistencia.
Paso de aire: 7,6 mm.

Código	Versión	Código	Versión	Código	Versión
11011323	BSPT 1/4"	11011423	BSPP 1/4"	11011523	Espiga 8 mm.
11011324	BSPT 3/8"	11011424	BSPP 3/8"	11011524	Espiga 10 mm.
11011325	BSPT 1/2"	11011425	BSPP 1/2"		

Serie Multi-Perfil

Sistema de 3x1. Compatibilidad: US-MIL/EUROPERFIL/PERFIL ITALIANO **ESTÁNDAR**

Enchufe rápido
SERIE Multi Perfil
Caudal: 85 m³/h. - 2.000 L/min.
Enchufe de simple obturación, fabricado en **acero** con junta de Nitrilo Butadieno. Su excelente sellado evita que la suciedad penetre en su interior.
Paso de aire: 8 mm.

Código	Versión	Código	Versión	Código	Versión
11010826	BSPT 1/4"	11010726	BSPP 1/4"	11010925	Espiga 8 mm.
11010827	BSPT 3/8"	11010727	BSPP 3/8"	11010926	Espiga 10 mm.

Serie Nitto

Perfil exclusivo mercado ASIA-PACÍFICO **ESTÁNDAR**

Enchufe rápido
SERIE Nitto
Caudal: 85 m³/h. - 2.000 L/min.
Enchufe de simple obturación, fabricado en **acero** con junta de Nitrilo Butadieno. Su excelente sellado evita que la suciedad penetre en su interior.
Paso de aire: 8 mm.

Código	Versión	Código	Versión	Código	Versión
11011701	BSPT 1/4"	11011801	BSPP 1/4"	11011901	Espiga 8 mm.
11011702	BSPT 3/8"	11011802	BSPP 3/8"	11011902	Espiga 10 mm.

Serie US-Mil

Enchufe de latón **ESTÁNDAR**

Enchufe rápido SERIE US-Mil
Spec C-4109
Caudal: 600 L/min.
Versátil. Enchufe simple obturación, fabricado en **latón** con junta de Buna N. Su excelente sellado evita que la suciedad penetre en su interior. Totalmente compatibles con las líneas anteriores de enchufes SAGOLA.

Código	Versión	Código	Versión	Código	Versión
11010520	BSPT 1/4"	11010420	BSPP 1/4"	11010621	Espiga 8 mm.
11010521	BSPT 3/8"	11010421	BSPP 3/8"	11010622	Espiga 10 mm.
11010522	BSPT 1/2"	11010422	BSPP 1/2"		

25 UNIDADES

11010523	BSPT 1/4"	11010423	BSPP 1/4"	11010623	Espiga 8 mm.
----------	-----------	----------	-----------	----------	--------------

Conectores rápidos

El enchufe tamaño 2 es el enchufe rápido que más se utiliza en talleres de chapa y pintura, así como en la industria, para la conexión de todo tipo de herramienta neumática. Exentos

de siliconas. Muelles, válvulas y pines fabricados en acero inoxidable. Todos los conectores SAGOLA están fabricados con gran dureza y resistencia a la fatiga.

Serie US-Mil

Conector sin obturación. Fabricado en Acero.

Conector rápido SERIE US-Mil Spec C-4109 (2 unidades) Paso 5,5 mm. Totalmente compatibles con las líneas anteriores de enchufes SAGOLA. Fabricados en acero endurecido (carbonitrurados). Tratamiento anticorrosivo de níquel químico. Conector sin obturación.		Código	Versión		Código	Versión		Código	Versión
		11020420	BSPT 1/4"		11020520	BSPP 1/4"		11020621	Espiga 8 mm.
		11020421	BSPT 3/8"		11020521	BSPP 3/8"		11020622	Espiga 10 mm.
		11020422	BSPT 1/2"		11020522	BSPP 1/2"			
50 UNIDADES		11020423	BSPT 1/4"		11020524	BSPP 1/4"		11020623	Espiga 8 mm.

Serie US-Mil

Conector orientable.

Conector rápido orientable
SERIE US-Mil
 (2 unidades)
 Paso 5,5 mm.
 Exclusivo sistema giratorio de esfera, para una mayor libertad de movimiento. Fabricados en **acero** endurecido (carbonitrurados). Tratamiento anticorrosivo de níquel químico. Conector sin obturación.

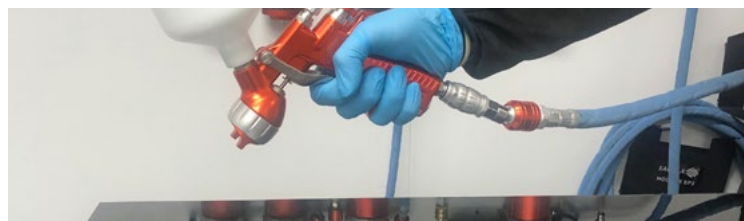
	Código	Versión
	11020523	BSPP 1/4"



Código
70000011




Caja expositor enchufes

Muestrario de la gama de enchufes y conectores Sagola.



Serie Euro-Perfil

Máximo rendimiento y durabilidad en talleres de carrocería de alta producción

Conector rápido SERIE Euro-Perfil (2 unidades) Alto caudal. Paso 7-8 mm. Fabricado en acero endurecido (carbonitrurados). Tratamiento anticorrosivo. Conector sin obturación.		Código	Versión		Código	Versión		Código	Versión
		11020710	BSPT 1/4"		11020810	BSPP 1/4"		11020921	Espiga 8 mm.
		11020721	BSPT 3/8"		11020821	BSPP 3/8"		11020922	Espiga 10 mm.
		11020722	BSPT 1/2"		11020822	BSPP 1/2"			

Serie Nitto

Perfil exclusivo mercado ASIA-PACÍFICO

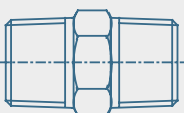
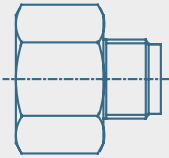
Conector rápido SERIE Nitto (2 unidades) Alto caudal. Paso 7-8 mm. Fabricado en acero endurecido (carbonitrurados). Tratamiento anticorrosivo. Conector sin obturación.		Código	Versión		Código	Versión		Código	Versión
		11021001	BSPT 1/4"		11021101	BSPP 1/4"		11021201	Espiga 8 mm.
		11021002	BSPT 3/8"		11021102	BSPP 3/8"		11021202	Espiga 10 mm.

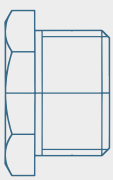
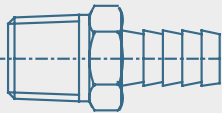
Racores de conexión



Racores de conexión

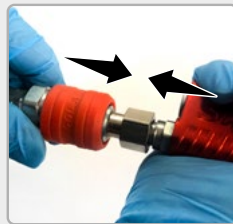
Alto caudal. Fabricados en latón con tratamiento anti-corrosivo. (2 unidades)

	Código	Versión		Código	Versión
	11000101	BSPT 1/4" M-M		11000104	BSPT 1/2" M - 3/8" M
	11000102	BSPT 1/2" M-M		11000105	BSPT 3/8" M - 1/4" M
	11000103	BSPT 3/8" M-M		11000112	BSPT 1/2" M - 3/8" H
			11000113	BSPT 1/2" M - 1/4" H	

	Código	Versión		Código	Versión
	11000106	BSPP 1/2" H - 3/8" M		11000109	BSPT 1/2" M - Espiga 8 mm.
	11000107	BSPP 3/8" H - 1/4" M		11000110	BSPT 3/8" M - Espiga 8 mm.
	11000108	BSPP 3/8" M - 1/4" H		1100011	BSPT 1/4" M - Espiga 8 mm.

¿Cómo conectar y desconectar el enchufe?

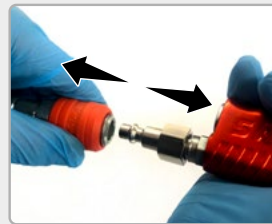
Conexión y desconexión de un enchufe estándar



1. Presione hasta acoplar

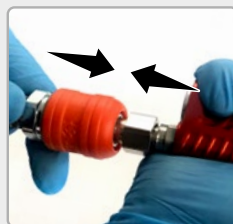


2. Tire del cuerpo como lo indica la flecha

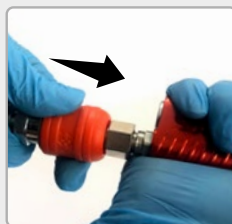


3. Desconecte el enchufe

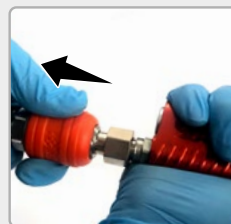
Desconexión de un enchufe de seguridad



1. Mueva el enchufe y la herramienta como indican las flechas



2. Empuje el enchufe



3. Tire del enchufe



4. Desconecte el enchufe





Pistolas para aplicaciones diversas

Herramienta neumática de imprescindible uso en el taller de carrocería, para un servicio completo y de alta calidad.

En este apartado ofrecemos pistolas selladoras de cordón, pistolas antigavilla para bajos de la carrocería, pistolas sopladoras y pistola verificadora de presión.

Pistola selladora 3900 Plus



3900 Plus M6

3900 Plus M4

3900 Plus

Pistolas selladoras 3900 Plus

La gama de selladoras neumáticas SAGOLA 3900 Plus se presenta como una solución compacta, eficiente y ligera, para cubrir las necesidades básicas del taller en tareas de montaje de estructuras, reparaciones, o montaje de lunas entre otras.

Tanto en sus versiones para cartucho (3900 Plus) como bolsa (3900 Plus M4/6), dispone de un gatillo de accionamiento neumático con válvula de descarga rápida, para una mayor precisión y control del producto.

Elementos internos fabricados en metal, lo que asegura una larga vida útil, no requiriendo estos de manipulación o mantenimiento de ningún tipo.

Cuerpo fabricado en aluminio de alta resistencia, cierre frontal de la versión cartucho en plástico indeformable.

Producto robusto diseñado para soportar una alta carga de trabajo.

CARACTERÍSTICAS TÉCNICAS

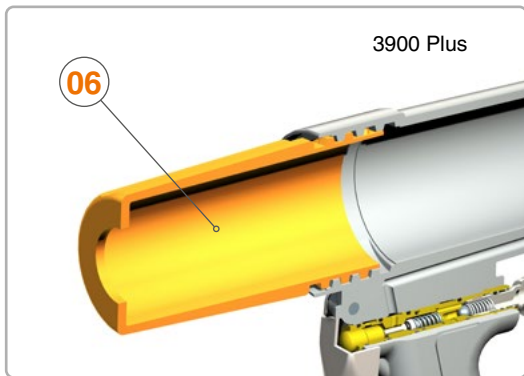
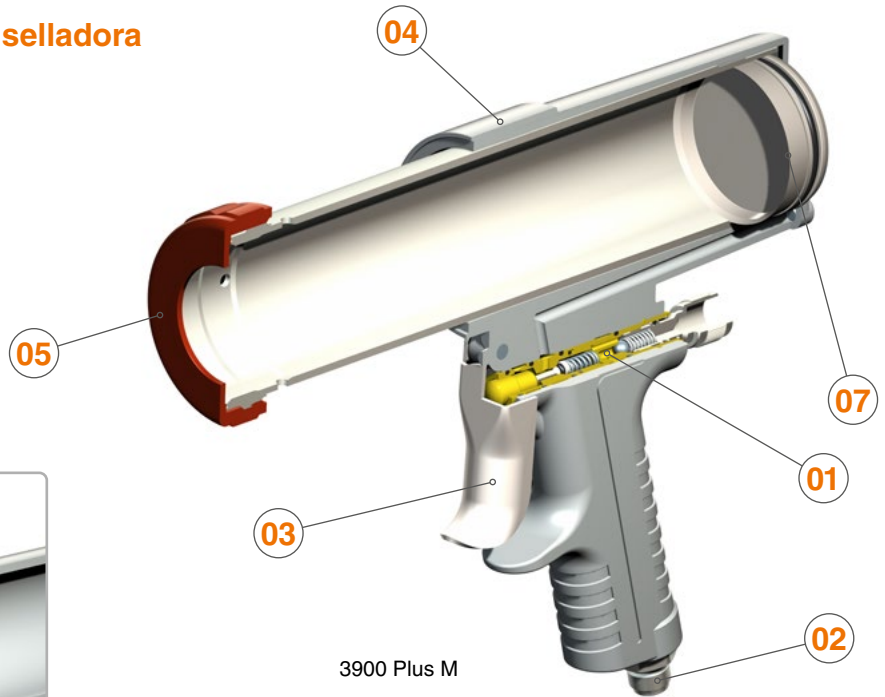
3900 PLUS

	3900 Plus		3900 Plus M4		3900 Plus M6	
Longitud	250 mm.	9,84"	250 mm.	9,84"	320 mm.	12,60"
Peso	650 g.	1,43 lbs	780 g.	1,72 lbs	965 g.	2,13 lbs
Entrada de aire	BSP 1/4" M		BSP 1/4" M		BSP 1/4" M	
Tipo de bote normalizado	Cartucho		Bolsa		Bolsa	
Capacidad bote normalizado	300 ml.	10,14 oz fl	300/400 ml.	10,1/13,5 oz fl	300/400/600 ml.	10,1/13,5/20,29 oz fl
Presión de trabajo	4 - 6 bar	58 - 87 psi	4 - 6 bar	58 - 87 psi	4 - 6 bar	58 - 87 psi
Presión máxima de entrada de aire	10 bar	145 psi	10 bar	145 psi	10 bar	145 psi
Material frontal	Plástico		Aluminio anodizado		Aluminio anodizado	
Válvula de descarga	OK		OK		OK	

Pistola selladora 3900 Plus

Principales partes de la pistola selladora

- 01** VÁLVULA DE AIRE.
- 02** ENTRADA DE AIRE.
- 03** GATILLO.
- 04** CUERPO DE ALUMINIO.
- 05** FRONTAL DE ALUMINIO.
- 06** FRONTAL DE PLÁSTICO.
- 07** ÉMBOLO.



VERSIONES

Descripción	Código
Pistola selladora 3900 Plus	10330201
Pistola selladora 3900 Plus M4	10330401
Pistola selladora 3900 Plus M6	10330402

Preparación del cartucho o bolsa

Preparación cartucho 3900 Plus



1. Corte el extremo del cartucho y boquilla



2. Fije la boquilla al cartucho

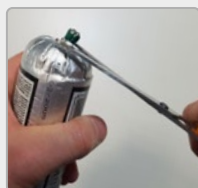


3. Quite la tapa frontal e introduzca el cartucho



4. Cierre el depósito con la tapa frontal

Preparación bolsa 3900 Plus M



1. Corte la punta de la bolsa



2. Quite la tapa frontal del depósito



3. Introduzca la boquilla



4. Coloque la bolsa en el depósito



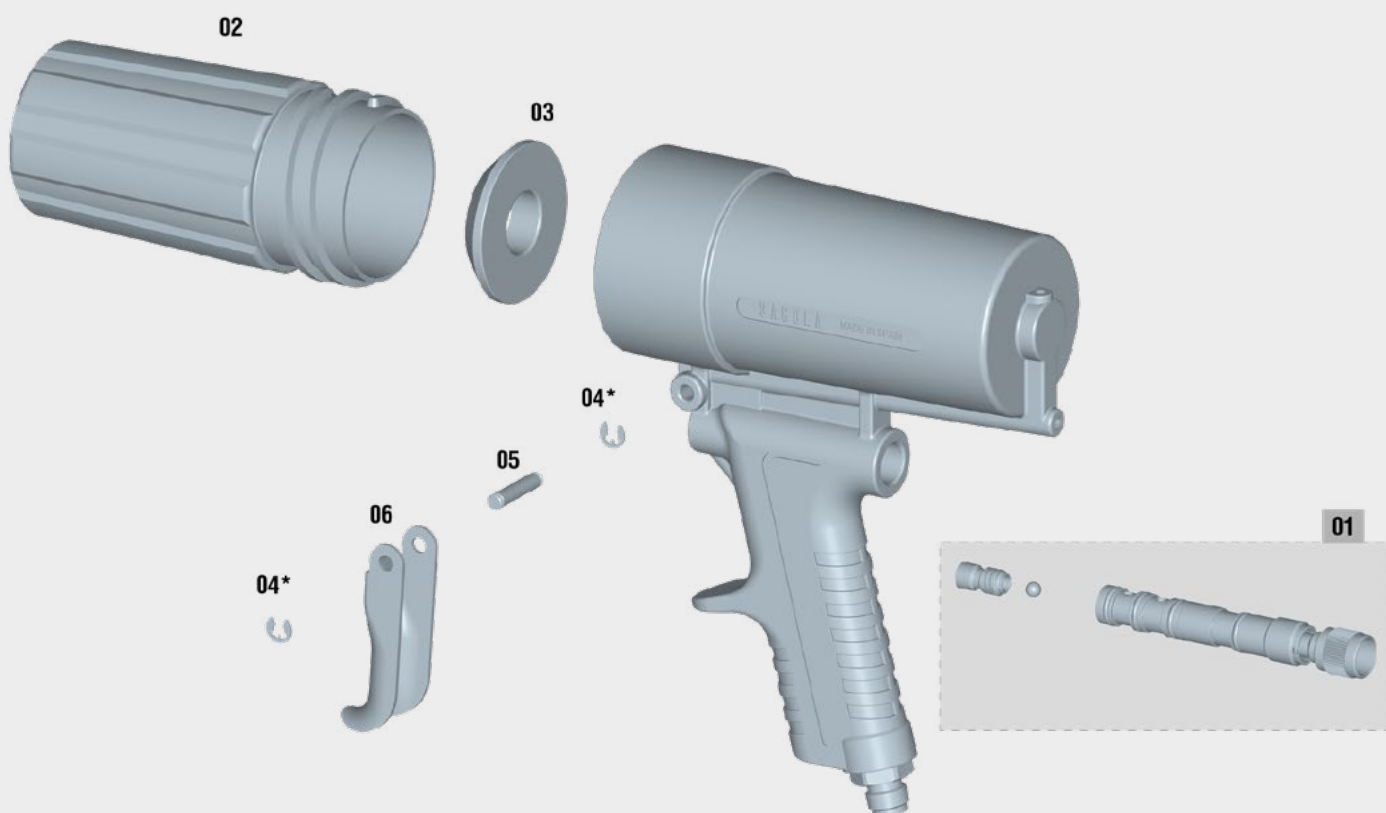
5. Cierre el depósito con la tapa frontal

Pistola selladora 3900 Plus

Despiece Sagola 3900 Plus

Fabricado para durar, las pistolas selladoras Sagola serie 3900 Plus se suministran con una **garantía de 3 años**.

Para garantizar los mejores resultados posibles y un acabado de calidad, la pistola debe limpiarse a fondo después de cada uso y revisarse periódicamente para comprobar si los componentes están dañados o desgastados. Cualquier componente dañado o desgastado debe reemplazarse.



DESPIECE 3900 PLUS

Nº	Código	Descripción
01	56417206	Kit Válvula de aire
02	57110704	Tapa delantera de cierre (plástico)
03	50811110	Arandela tope
04	50850604	Arandela DIN 6799 RS 4 A. Inoxidable
05	53110905	Casquillo de gatillo
06	53910107	Gatillo



Última versión
actualizada
del despiece



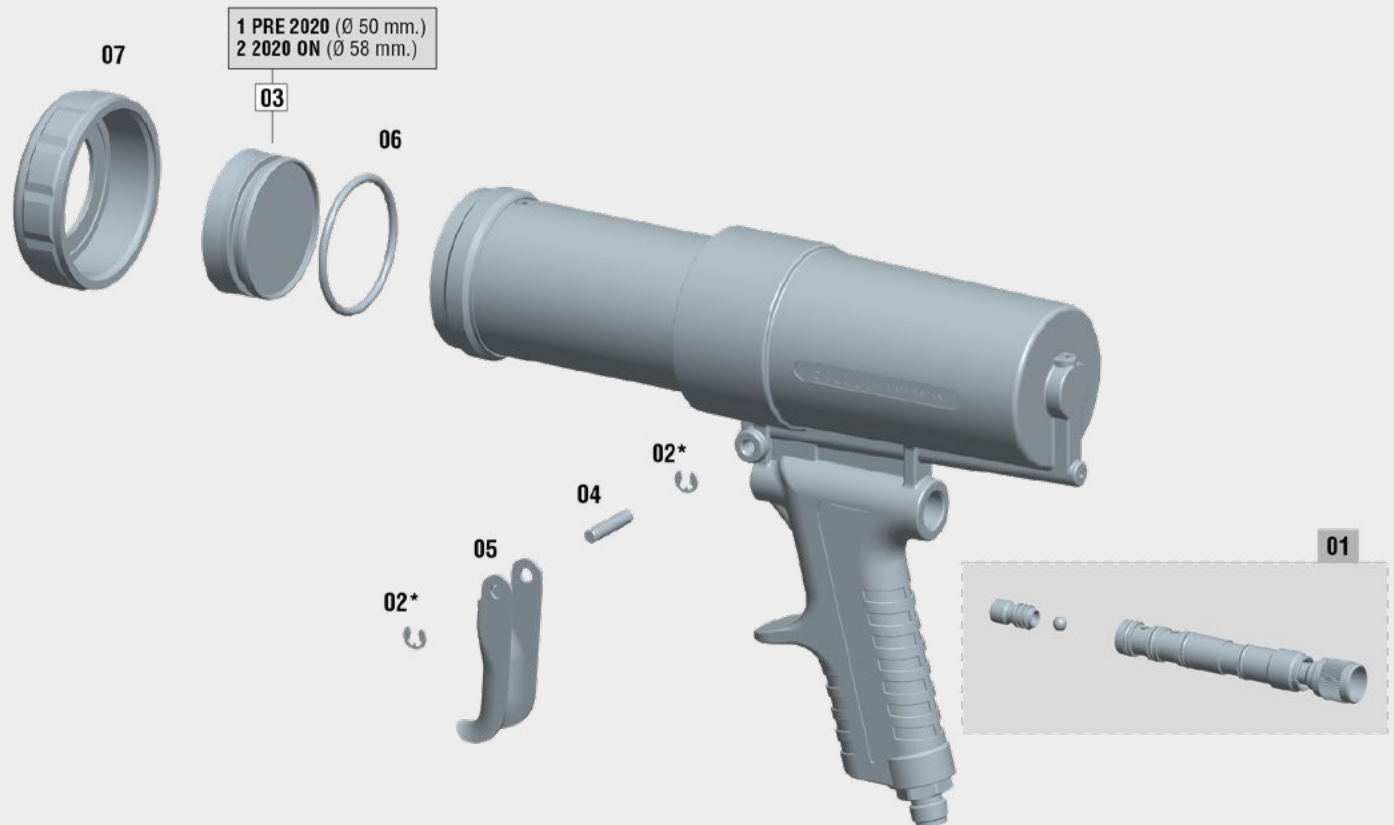
Este despiece no es la lista de
materiales de la pistola

Pistola selladora 3900 Plus

Despiece Sagola 3900 Plus M

Fabricado para durar, las pistolas selladoras Sagola serie 3900 Plus M se suministran con una **garantía de 3 años**.

Para garantizar los mejores resultados posibles y un acabado de calidad, la pistola debe limpiarse a fondo después de cada uso y revisarse periódicamente para comprobar si los componentes están dañados o desgastados. Cualquier componente dañado o desgastado debe reemplazarse.



DESPIECE 3900 PLUS M

Nº	Código	Descripción
01	56417206	Kit válvula de aire
02	50850604	Arandela DIN 6799 RS 4 A. Inoxidable
03/1	52910204	Disco empuje cartucho Ø 50 mm.
03/2	52910205	Disco empuje cartucho Ø 50,8 mm.
04	53110905	Casquillo gatillo
05	53910107	Gatillo
06	54250999	Junta tórica 44,20 x 3,00 nitrilo
07	57410110	Tuerca amarre depósito



Última versión
actualizada
del despiece



Este despiece no es la lista de
materiales de la pistola

Pistola antigravilla 518 Pro

Pistola antigravilla 518 Pro

Pistola neumática presurizada profesional para cartuchos de antigravilla y protección de bajos.

Regulación total sobre caudal de producto y calidad de atomización y tamaño de pulverización. Regulador de entrada de aire.

Funcionamiento por presión. Contenedor de cartucho fabricado en aluminio anodizado, ligero y robusto. Regulación de aguja para un control preciso del texturizado. Válvula de despresurización de alta precisión y amplia superficie para un manejo cómodo con guantes.

Boquilla especial para cera de cavidades, con dos tipos de dosificador. (OPCIONAL). Silenciador metálico de inox.

Permite trabajar con bajas presiones, y ofrece la máxima capacidad de regulación y productividad.



CARACTERÍSTICAS TÉCNICAS

518 PRO

Dimensiones	22,8 x 10 x 36,5 cm.	9 x 4 x 14,4"
Peso (en vacío)	1,38 Kilogramos	3,02 lbs
Consumo de aire	160 L/min. (a 3,5 bar)	5,65 cfm (a 50,7 psi)
Presión de trabajo	2 - 4 bar	29 - 58 psi
Presión máxima de entrada de aire	10 bar	145 psi
Conexiones	BSP 1/4" M	

VERSIONES / ACCESORIOS

Descripción	Código
Pistola antigravilla 518 PRO	10330301
Kit de boquillas + adaptador de pistola (Opcional)	56418705

- Boquilla rosetón



- Boquilla 360°



Boquilla especial opcional para pequeñas cavidades



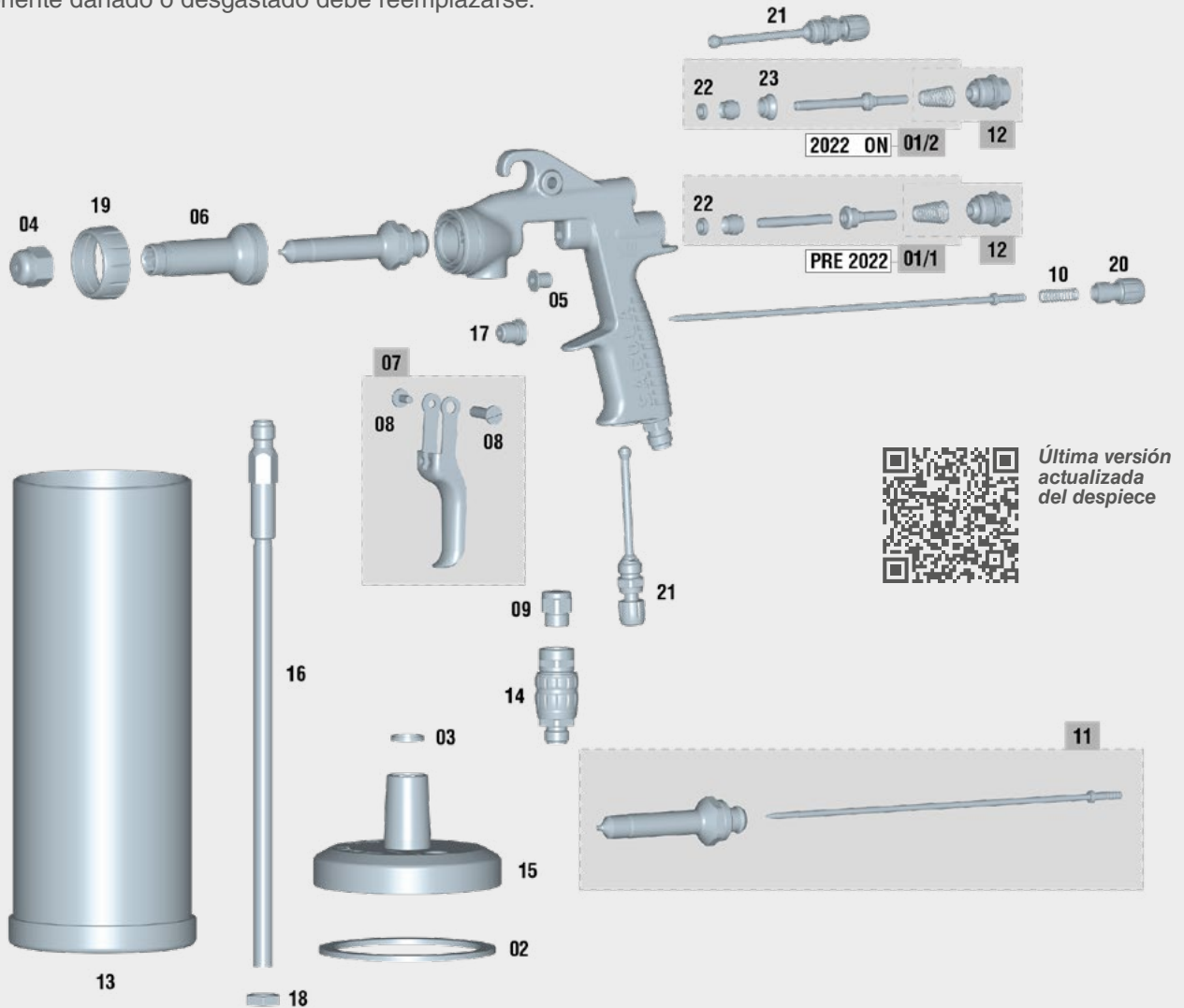
Adaptador de pistola

Pistola antigravilla 518 Pro

Despiece Sagola 518 Pro

Fabricado para durar, la pistola antigravilla Sagola 518 Pro se suministra con una **garantía de 3 años**.

Para garantizar los mejores resultados posibles y un acabado de calidad, la pistola debe limpiarse a fondo después de cada uso y revisarse periódicamente para comprobar si los componentes están dañados o desgastados. Cualquier componente dañado o desgastado debe reemplazarse.



DESPIECE 518 PRO

Nº	Código	Descripción
01	56418481	Kit válvula de aire
02	56418703	Arandela cierre depósito (5 unidades)
03	50811017	Arandela tapa depósito
04	51410169	Boquilla de aire
05	51910608	Casquillo guía gatillo pistola
06	52710048	Cuerpo soporte boquilla
07	56418637	Kit gatillo pistola
08	56418429	Kit Tornillo + Eje gatillo pistola (corto)
09	55751904	Racor silenciador de latón 1/4" BSP
10	56410072	Muelle + Pitón tope pistola
11	10011199	Kit pico + aguja 2.00
12	56418701	Kit Caja guía + muelle cónico
13	56412314	Depósito producto

DESPIECE 518 PRO

Nº	Código	Descripción
14	56418519	Regulador caudal de aire 1/4" x19 M-H
15	56416314	Tapa depósito
16	56417009	Tubo aspiración 1/4" x19
17	57212211	Prensaestopas aguja
18	57410304	Tuerca
19	57410456	Tuerca boquilla de aire
20	57810342	Volante regulador producto (negro)
21	56415254	Regulador de aire



Este despiece no es la lista de materiales de la pistola

Pistola antigravilla 416

Pistola antigravilla 416

Pistola neumática para cartuchos de antigravilla y protección de bajos. Funcionamiento por succión.

Pistola para aplicar cartuchos de insonorizantes normalizados de 1L. Roscado directo al cartucho.

Boquilla metálica regulable para controlar la textura y distribución del producto.



CARACTERÍSTICAS TÉCNICAS

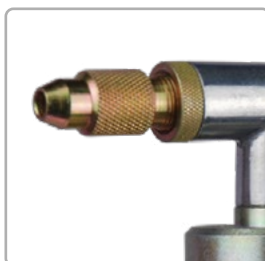
416

Dimensiones	18,7 x 4,5 x 31,1 cm.	7,4 x 1,8 x 12,2"
Peso (en vacío)	0,52 Kilogramos	1,15 lbs
Consumo de aire	160 L/min. (a 3,5 bar)	5,65 cfm (a 50,7 psi)
Presión de trabajo	3 - 10 bar	43,5 - 145 psi
Presión máxima de entrada de aire	10 bar	145 psi
Conexiones	BSP 1/4" M	

Descripción	Código
Pistola antigravilla 416	20330401



Roscado
directo al
cartucho



Boquilla
metálica
regulable



Entrada de
aire 1/4"

Classic S1 y Classic I Plus

Pistolas sopladoras Classic S1

Cuerpo fabricado de aluminio con una gran sensación de robustez y de gran ligereza. Entrada de aire 1/4" macho.

Tres versiones de la pistola sopladora Classic S1:

- Classic S1 con boquilla metálica.
- Classic S1 con boquilla alargadera.
- Classic S1 con boquilla de plástico.



Classic S1
Metálica

Código

20340601

Classic S1
Plástico

Código

20340603

Classic S1
Alargadera

Código

20340604

Pistola sopladora Classic S1 Venturi

Multiplique el caudal de aire X4 con la ayuda del sistema Venturi que ofrece esta versión de la Classic S1. Cuerpo fabricado de aluminio con una gran sensación de robustez y de gran ligereza. Entrada de aire 1/4" macho.

Soplador de bolsillo

Soplador de pequeñas dimensiones. Clip tipo bolígrafo. Caudal de aire regulable. Conector para enchufe rápido.



Classic S1
Venturi

Código

20340605



Soplador de
bolsillo

Código

40000336

CARACTERÍSTICAS TÉCNICAS

Classic S1/Venturi/Soplador

		Classic S1		Classic S1 Venturi		Soplador bolsillo	
Dimensiones	Metálica	11,7 x 2,5 x 15,3 cm.	4,6 x 1 x 6"	15,8 x 2,7 x 15,3 cm.	6,2 x 1,06 x 6"	113 mm. (cerrado) 116 mm. (abierto)	4,45" (cerrado) 4,57" (abierto)
	Plástico	11,7 x 2,5 x 15,3 cm.	4,6 x 1 x 6"				
	Alargadera	20,6 x 2,5 x 15,3 cm.	8,1 x 1 x 6"				
Peso		190 g. / 187 g. / 198 g. 0,418 lbs / 0,413 lbs / 0,436 lbs		225 g.	0,5 lbs	23 g.	0,05 lbs
Conexión entrada de aire		Racor 1/4" M		Racor 1/4" M		1/4" M US-Mil	
Consumo de aire (a 6 bar)		240 L/min.	8,5 cfm	240 L/min.	8,5 cfm	450 L/min.	15,9 cfm
Ratio caudal de aire (salida de aire)		1:1		4:1 (925 L/min. - 33 cfm)		1:1	
Presión de trabajo		3 - 6 bar	43,5 - 87 psi	3 - 6 bar	43,5 - 87 psi	3 - 6 bar	43,5 - 87 psi
Presión máxima de entrada de aire		10 bar	145 psi	10 bar	145 psi	10 bar	145 psi

Pistola infladora - verificadora Classic I Plus

Pistola profesional infladora-verificadora de presión. Fabricada en aluminio. Alta robustez y fiabilidad. Con protector de manómetro contra impactos.



CARACTERÍSTICAS TÉCNICAS

Classic I Plus

Dimensiones	23,4 x 9,8 x 13 cm.	9,2 x 3,8 x 5,1"	Código
Peso	800 g.	1,76 lbs	10310201
Longitud del latiguillo	0,5 m.	19,7"	
Presión de trabajo	2 - 10 bar	29 - 145 psi	
Presión máxima de entrada de aire	10 bar	145 psi	
Conexiones	BSP 1/4" M		



MOBILE 250

Zona agua
Water area

SAGOLA 

Lavadoras para pistolas y accesorios

La importancia de mantener limpias las pistolas es fundamental para una alta calidad de trabajo y una larga vida de la herramienta con el mínimo mantenimiento.

Pero además es vital en la carrocería la correcta gestión y manipulación de disolventes y productos de limpieza.

Por todo ello, SAGOLA trabaja intensamente en poder ofrecer esta gama de lavadoras de pistolas.

Lavadora Aquaplastic+

Lavadora agua Aquaplastic+

La lavadora Sagola Aquaplastic+ está diseñada para realizar una limpieza manual de las pistolas y utensilios de pintura cuando se trabaje con base agua.

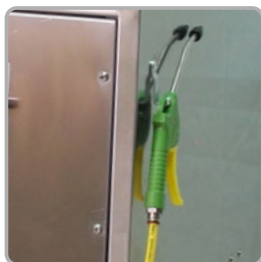
Permite realizar de una forma sencilla la limpieza del agua usada. Mediante un sistema neumático facilita la mezcla con el floculante logrando separar con total efectividad los restos de pintura y pigmentación.

Gran facilidad de manejo. Mínimo mantenimiento.

Alta robustez. Fabricada en acero inoxidable.



Brocha con agua para limpieza exterior.



Pistola con acoplamiento para limpieza de zonas interiores.



Pistola de aire para secado.



Manta filtro para residuos y filtro de absorción de bomba.

Código

40000177

NORMATIVAS:

2006/42/CE 2014/34/CE
ATEX  II 3G D
EN 12100:2010 EN 12921-3:2005 + A1:2008
EN 12921-2005 + A1:2010 EN ISO 13849-1:2008+AC:2009
EN 1127-1:2011 EN 13463-1:2009

CARACTERÍSTICAS TÉCNICAS

AQUAPLASTIC+

Dimensiones lavadora	50 x 66 x 150 cm.	19,7 x 26 x 59"
Peso	40 Kg.	88,2 lbs
Dimensiones del depósito	35,5 x 54 cm. (30 L)	14 x 21,3" (7,92 galones)
Dimensiones parrilla	27,5 x 38,5 cm.	10,8 - 15,2"
Peso máximo área trabajo	5 Kg.	11 lbs
Caudal bomba	5 L/min.	0,18 cfm
Presión de trabajo	6 - 7 bar	87 - 102 psi
Certificación	CE	

Lavadora Compact 235

Lavadora disolvente Compact 235

Lavadora diseñada para realizar una limpieza automática de las pistolas y utensilios de pintura cuando se trabaje con pinturas y barnices al disolvente.

Trabaja con un ciclo automático de disolvente de recirculación (temporizador) y con un ciclo final automático de disolvente limpio.

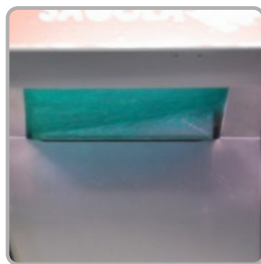
Dispone de sistemas de limpieza automática con disolvente sucio y disolvente limpio, este último puede dosificarse de forma temporizada o manual.

Sistema de protección neumático que evita que el disolvente entre en las zonas de aire de la pistola durante el lavado.

Alta robustez. Fabricada en acero inoxidable.



Atomizador de sistema Venturi



Auto-aspiración de vapores de disolvente.



Pistola de aire para secado.



Brocha para limpieza manual exterior.

Código

40000522

NORMATIVAS:

2006/42/CE 2014/34/CE
ATEX II 3G D
EN 12100:2010 EN 12921-3:2005 + A1:2008
EN 12921-2005 + A1:2010 EN ISO 13849-1:2008+AC:2009
EN 1127-1:2011 EN 13463-1:2009

CARACTERÍSTICAS TÉCNICAS**COMPACT 235**

Dimensiones lavadora	53 x 70 x 152 cm.	19,7 x 26 x 59"
Peso	50 Kg.	110 lbs
Carga sostenible	20 Kg.	44 lbs
Volumen zona de lavado	38 L	10 galones
Peso máximo área trabajo	5 Kg.	11 lbs
Presión de trabajo	6 - 7 bar	87 - 102 psi
Certificación	CE	

Lavadora Compact 220

Lavadora disolvente Compact 220

Lavadora compacta, de reducidas dimensiones, ideal para box de pinturas con poco espacio.

La Compact 220 está diseñada para realizar una limpieza automática de las pistolas y utensilios de pintura cuando se trabaje con pinturas y barnices al disolvente.

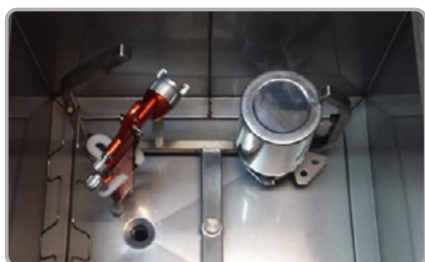
Dispone de sistemas de limpieza automática con disolvente sucio y disolvente limpio, este último puede dosificarse de forma temporizada o manual.

Sistema de protección neumático que evita que el disolvente entre en las zonas de aire de la pistola durante el lavado.

Fabricada en acero inoxidable.

Filtro de absorción de bomba.

Facilidad de manejo y robustez. Mínimo mantenimiento.



Podemos introducir hasta dos pistolas en el tanque.

Código

40000199



Maneta de apertura, encendido/apagado y temporizador en la puerta frontal.

NORMATIVAS:

2006/42/CE 2014/34/CE
ATEX II 3G D
EN 12100:2010 EN 12921-3:2005 + A1:2008
EN 12921-2005 + A1:2010 EN ISO 13849-1:2008+AC:2009
EN 1127-1:2011 EN 13463-1:2009

CARACTERÍSTICAS TÉCNICAS

COMPACT 220

Dimensiones lavadora	48 x 55 x 100 cm.	18,9 x 21,7 x 39,4"
Peso	45 Kg.	99 lbs
Volumen zona de lavado	38 L	10 galones
Carga sostenible	20 Kg.	44 lbs
Peso máximo área trabajo	5 Kg.	11 lbs
Presión de trabajo	6 - 7 bar	87 - 102 psi
Certificación	CE	

Lavadora S 25

Lavadora disolvente S 25

Lavadora diseñada para realizar una limpieza automática de las pistolas y utensilios de pintura cuando se trabaje con pinturas y barnices al disolvente.

Ideal para boxes de pintura con poco espacio gracias a sus reducidas dimensiones. Lavadora compacta.

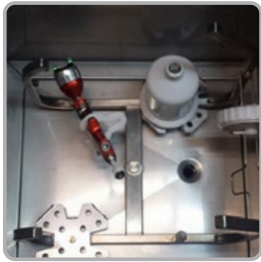
Fabricada 100% en acero inoxidable.

Extracción de gases con sistema Venturi acorde a normas de seguridad. Evita contaminación y vapores en nuestro box de pintura.

Sonda de absorción con filtro + desagüe.

Temporizador de 15 min. con parada de bomba.

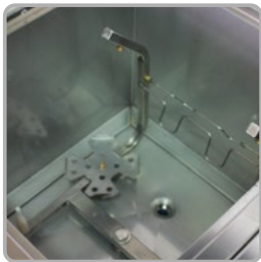
Tirador en puerta con parada de bomba (Seguridad).



Podemos introducir hasta dos pistolas en el tanque.



Temporizador de 15 min.



Tanque de lavado.



Tapa superior de seguridad.

**Código**

40000521

NORMATIVAS:

2006/42/CE 2014/34/CE

ATEX (Ex) II 3G D

EN 12100:2010 EN 12921-3:2005 + A1:2008

EN 12921-2005 + A1:2010 EN ISO 13849-1:2008+AC:2009

EN 1127-1:2011 EN 13463-1:2009

CARACTERÍSTICAS TÉCNICAS**S25**

Dimensiones lavadora	50 x 55 x 98 cm.	19,7 x 21,7 x 38,6"
Peso	25 Kg.	55 lbs
Volumen zona de lavado	38 L	10 galones
Carga sostenible	2 pistolas, 2 depósitos y tapas	
Peso máximo área trabajo	5 Kg.	11 lbs
Presión de trabajo	6 - 7 bar	87 - 102 psi
Certificación	CE	

Lavadora Doble 250

Lavadora disolvente/agua Doble 250

Une todas las ventajas de las dos máquinas más completa de la gama Sagola: Sagola Aqua Plastic (para agua) y Sagola Compact 235 (para disolvente).

Lavadora diseñada con un completo equipamiento, para dar solución integral consiguiendo óptima limpieza de las pistolas, con toda la nueva gama de pinturas, bases bicapas al agua y barnices y monocapas HS.

Fabricada en acero inoxidable.

Zona disolvente: Ciclo automático de disolvente de recirculación (temporizador). Ciclo final automático de disolvente limpio. Limpieza manual con brocha. Limpieza final con pulverización de disolvente limpio. Auto-aspiración de vapores de disolvente.

Zona agua: Permite realizar de una forma sencilla la limpieza del agua usada, facilitando, mediante un sistema neumático la mezcla con el floculante logrando separar con total efectividad los restos de pintura y pigmentación. Pistola de aire para secado.



Código

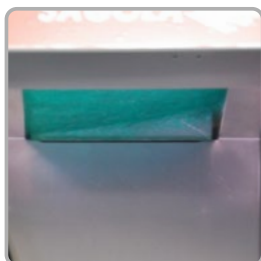
4000201

NORMATIVAS:

2006/42/CE 2014/34/CE
ATEX II 3G D
EN 12100:2010 EN 12921-3:2005 + A1:2008
EN 12921-2005 + A1:2010 EN ISO 13849-1:2008+AC:2009
EN 1127-1:2011 EN 13463-1:2009



Atomizador venturi.



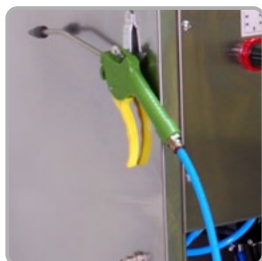
Auto-aspiración de vapores de disolvente.



Pistola con acoplamiento para limpieza de zonas interiores.



Brocha para limpieza manual exterior.



Pistola de aire para secado.



Manta filtro para residuos.

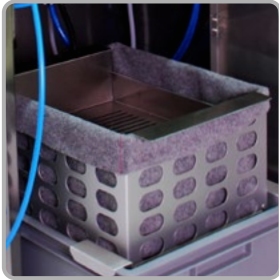
CARACTERÍSTICAS TÉCNICAS

DOBLE 250

Dimensiones lavadora	66 x 100 x 150 cm.	26 x 39,4 x 59"	Peso	90 Kg.	198,4 lbs
Volumen zona de lavado	50 L (disolvente)	38 L (agua)	13,2 Galones (disolv.) 10 Galones (agua)		
Carga sostenible	2 pistolas				
Caudal bomba agua/disolvente	5 L/min.		0,18 cfm		
Presión de trabajo	6 - 7 bar		87 - 102 psi		
Certificación	CE				

Accesorios para lavadoras

Accesorios lavadoras Sagola



Metálico



Plástico

Manta filtro de residuos

Código	Descripción	Uds.
49000071	Kit manta filtro para depósito plástico. Largo	5
49000115	Kit manta filtro para depósito metálico. Corto	5

Válido para Lavadoras Aquaplastic+ y Doble 250



Kit agua caliente

Código	Modelo
40000219	Aquaplastic+



Tubo absorción

Código	Modelos
49000495	220/235/250/AP+



Pistola sopladora con manguera

Código	Modelos
49000089	235/250/AquaP+



Clips de fijación de pistola

Código	Uds.
49000093	2



Pistola de agua con manguera

Código	Modelos
49000074	250/AquaP+



Brocha para agua

Código	Modelos
49000097	220/235/250/AP+



Filtro absorción bomba

Código	Modelos
49000489	235/250/AquaP+



Aqua Cleaner

Detergente para lavadoras de pistolas. 5 litros.

Código
40000205



Floculante

Solidificación (precipitación) de los residuos de pintura en el agua para un posterior filtrado. 1 Kg.

Código
55550047



Infrarrojos y sistemas de secado

La mayoría de las reparaciones efectuadas en talleres corresponden a golpes pequeños y medianos, fundamentalmente en las partes delanteras, traseras y laterales.

Tradicionalmente se usa la cabina para el secado de estas pequeñas superficies de la carrocería, pudiendo provocar problemas de cuello de botella en situaciones de gran flujo de trabajo.

A diferencia de las cabinas, los secadores de infrarrojos demuestran su mayor eficacia sobre zonas pequeñas de la carrocería, ya que permiten aplicar calor directamente sobre la pieza tratada.

En Sagola hemos desarrollado una línea de infrarrojos de onda corta fabricados con los mejores materiales y bajo los más estrictos controles de calidad. La familia de infrarrojos DT es ideal para servicios rápidos de carrocería y para aumentar la capacidad productiva de todo tipo de talleres.

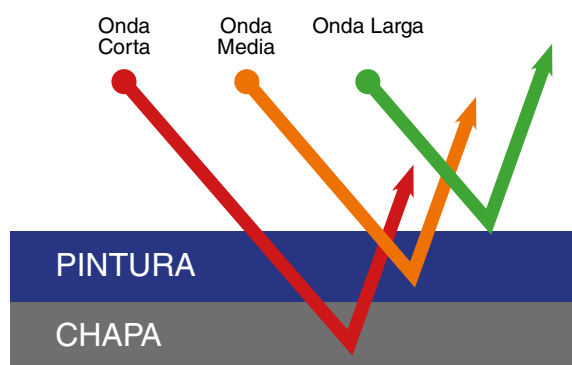
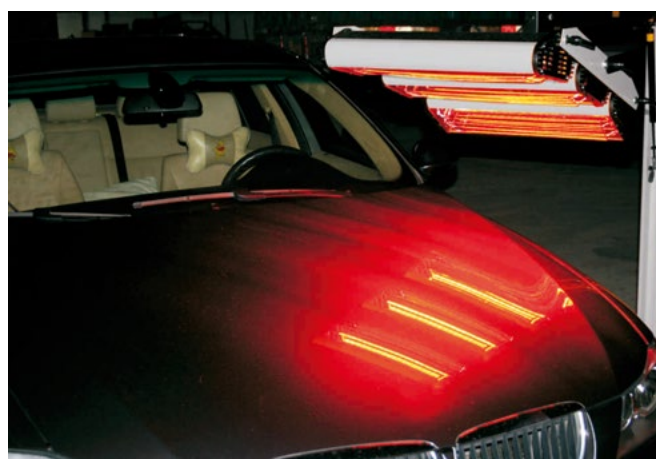
Disponibles en versión analógica y digital, incorporan el sistema de detección de proximidad (PDS) que, junto a un sencillo panel de control digital, hacen que la utilización de los equipos sea sencilla y segura.

Rentabilidad de uso

La mayoría de las reparaciones efectuadas en talleres corresponden a golpes pequeños y medianos, fundamentalmente en las partes delanteras, traseras y laterales.

Tradicionalmente se usa la cabina para el secado de estas pequeñas superficies de la carrocería, pudiendo provocar problemas de cuello de botella en situaciones de gran flujo de trabajo.

A diferencia de las cabinas, los secadores de infrarrojos demuestran su mayor eficacia sobre zonas pequeñas de la carrocería, ya que permiten aplicar calor directamente sobre la pieza tratada.



Longitud de onda

Los sistemas de infrarrojos emiten diferentes tipos de onda: larga, media y corta.

La diferencia fundamental entre ellos es la profundidad de penetración a través de la película de pintura, siendo la onda corta la que alcanza mayor penetración.

Nuestros equipos utilizan este tipo de onda, ya que reduce tiempo de secado y consumo energético.

Tiempos de secado

APLICACIÓN	INFRARROJOS DRY TECH	CABINA HORNO	SECADO AL AIRE
MASILLA	8 - 10 min.	10 - 20 min.	30 - 60 min.
IMPRIMACIÓN / APAREJO	8 - 12 min.	30 - 45 min.	240 min.
COLOR MONOCAPA	8 - 10 min.	30 - 45 min.	240 min.
COLOR H.S.	8 - 10 min.	30 - 45 min.	210 min.
BARNIZ	8 - 12 min.	30 - 45 min.	240 min.

Infrarrojos Dry Tech

Infrarrojo Dry Tech DT3

Infrarrojo de onda corta y luz filtrada con un rendimiento del 96,8%. Con un brazo articulado con compensación de gravedad mediante resorte de gas con bloqueo.

Tres pantallas con encendido de forma independiente. Sistema de posicionamiento de las pantallas con bloqueo en todos los movimientos.

Con ruedas para un fácil transporte y freno en las traseras.

Con todas estas características, el infrarrojo DT3 es capaz de cubrir cualquier parte de la carrocería.

Control de mandos mediante un display digital. Ajuste de intensidad de luz, de un 40% al 100%. Modo de secado: automático, intermitente o permanente.

Sensor automático de distancia. Emite alerta cuando la distancia a la carrocería es demasiado pequeña.



Control electrónico



Lámparas halógenas de doble capa infrarrojas de onda corta especiales para carrocería

Código
40000533

NORMATIVAS:
2014/30/UE
2014/35/UE



Con sensor automático de distancia. Emisión de alerta cuando está demasiado cerca.

CARACTERÍSTICAS TÉCNICAS

DT3

Tensión / Frecuencia	220 V / 50-60 Hz	
Potencia máxima	3 x 1.100 w	
Altura máxima (pantallas horizontal - suelo)	205 cm.	80,7"
Superficie de secado	100 x 120 cm.	39,4 - 47,2"
Distancia mínima de trabajo	50 cm.	19,7"
Rango de tiempo (temporizador)	0 - 99 min.	
Ajuste rango de temperatura	40 - 100°C	104 - 212°F
Certificación	CE	



Infrarrojos Dry Tech



Infrarrojo Dry Tech DT6

Infrarrojo de onda corta y luz filtrada con un rendimiento del 96,8%. Con un brazo articulado mediante compensación de gravedad mediante resorte de gas con bloqueo.

Seis pantallas con encendido de forma independiente. Sistema de posicionamiento de las pantallas con bloqueo en todos los movimientos.

Con ruedas para un fácil transporte y freno en las traseras.

Con todas estas características, el infrarrojo DT6 es capaz de cubrir cualquier parte de la carrocería.

Control de mandos mediante un display digital. Ajuste de intensidad de luz, de un 40% al 100%. Modo de secado: automático, intermitente o permanente.

Sensor automático de distancia. Emite alerta cuando la distancia a la carrocería es demasiado pequeña.



Control electrónico



Lámparas halógenas de doble capa infrarrojas de onda corta especiales para carrocería

NORMATIVAS:

2014/30/UE
2014/35/UE

Código

40000532

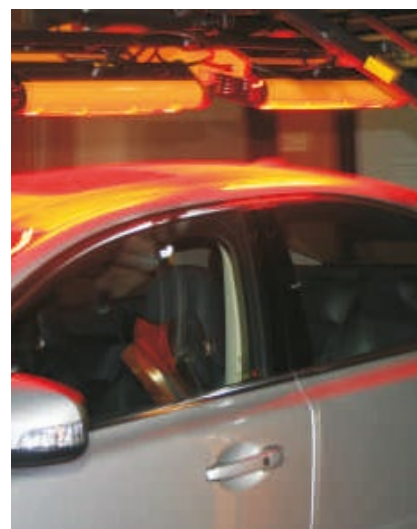


Con sensor automático de distancia.
Emisión de alerta cuando está demasiado cerca.

CARACTERÍSTICAS TÉCNICAS

DT6

Tensión / Frecuencia	220 V / 50-60 Hz	
Potencia máxima	6 x 1.100 w	
Altura máxima (pantallas horizontal - suelo)	205 cm.	80,7"
Superficie de secado	100 x 180 cm.	39,4 - 70,9"
Distancia mínima de trabajo	50 cm.	19,7"
Rango de tiempo (temporizador)	0 - 99 min.	
Ajuste rango de temperatura	40 - 100°C	104 - 212°F
Certificación	CE	



Infrarrojos Dry Tech

Infrarrojo Dry Tech DT2

Infrarrojo de onda corta y luz filtrada con un rendimiento del 96,8%. Regulable en altura. Recomendado para trabajos de preparación y retoque. Ideal para talleres con poco espacio de trabajo.

Dos pantallas con encendido de forma independiente. Sistema de posicionamiento de las pantallas con bloqueo en todos los movimientos. Posibilidad de orientar las pantallas en posición horizontal.

Con ruedas para un fácil transporte.

Control de mandos individual con temporizador, compacto y fácil de usar.



Código

40000534

NORMATIVAS:

2014/30/UE
2014/35/UE

CARACTERÍSTICAS TÉCNICAS

DT2

Tensión / Frecuencia	220 V / 50-60 Hz	
Potencia máxima	2 x 1.100 w	
Altura máxima (pantallas horizontal - suelo)	150 cm.	59"
Superficie de secado	80 x 80 cm.	31,5 - 31,5"
Distancia mínima de trabajo	50 cm.	19,7"
Rango de tiempo (temporizador)	0 - 60 min.	
Certificación	CE	



Control de mando individual, compacto y fácil de usar



Lámparas halógenas de doble capa infrarrojas de onda corta especiales para carrocería

Accesorios infrarrojos Dry Tech



Abrazadera DT2

Código

49000773



Maneta DT2/3/6

Código

49000777



Ruedas DT2

Código

49000779

Versión

Sin freno

49000778

Con freno



Lámpara de IR 1.100 w

Código

49000775

Versión

DT3/6

49000776

DT2



Amortiguador DT3/6

Código

49000763

Versión

DT3

49000762

DT6



Ruedas DT3/6

Código

49000765

Versión

Sin freno

49000764

Con freno

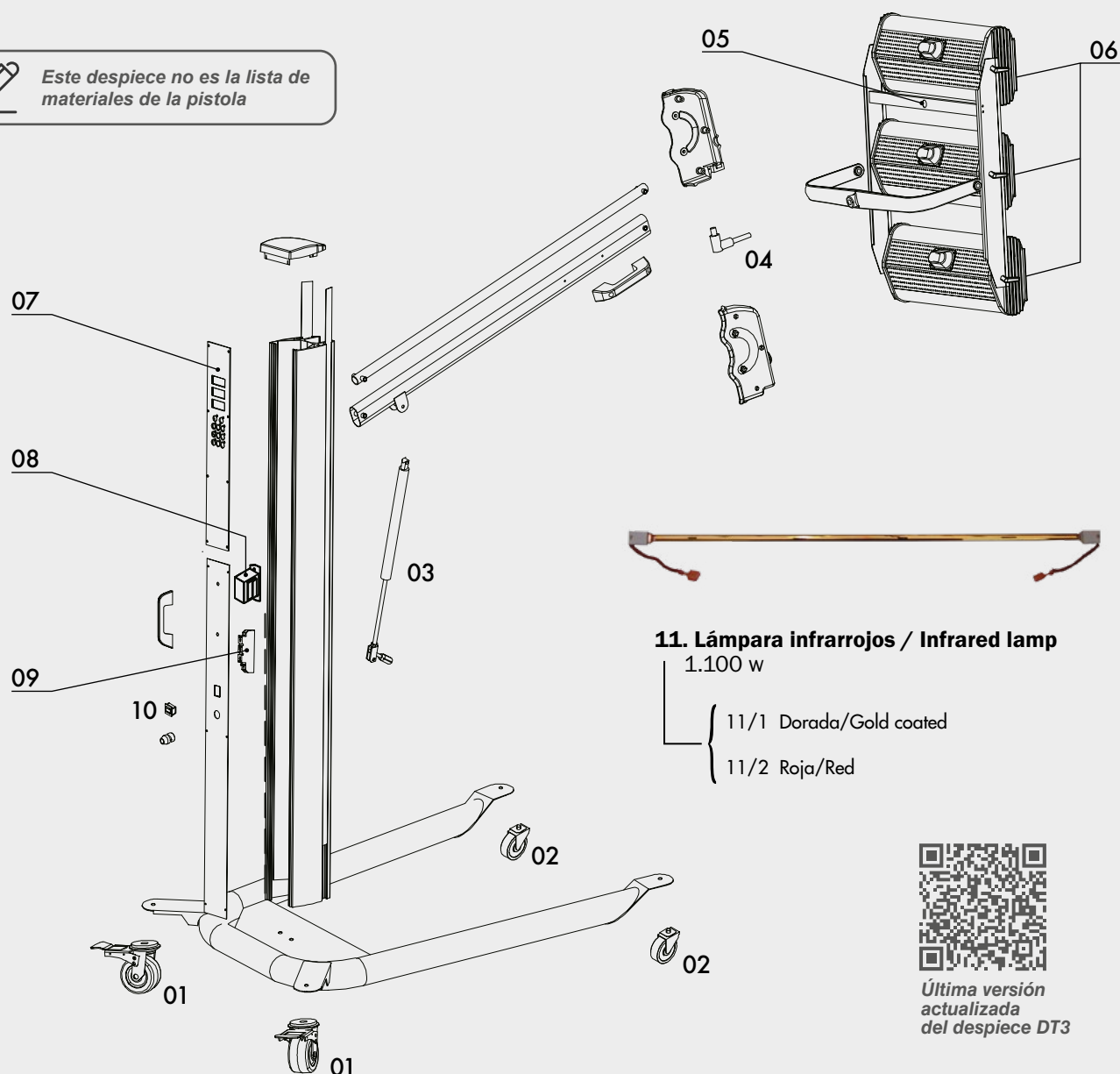
Infrarrojo Dry Tech DT3

Despiece Sagola Dry Tech DT3

Fabricado para durar, los infrarrojos Sagola serie Dry Tech se suministran con una **garantía de 3 años**. Para garantizar los mejores resultados posibles y un acabado de calidad, la pistola debe limpiarse a fondo después de cada uso y revisarse periódicamente para comprobar si los componentes están dañados o desgastados. Cualquier componente dañado o desgastado debe reemplazarse.



Este despiece no es la lista de materiales de la pistola



11. Lámpara infrarrojos / Infrared lamp

1.100 w

- 11/1 Dorada/Gold coated
- 11/2 Roja/Red



Última versión
actualizada
del despiece DT3

DESPIECE

DT3

Nº	Código	Descripción
01	49000764	Rueda con freno
02	49000765	Rueda sin freno
03	49000763	Amortiguador de gas con bloqueo
04	49000774	Eje de unión pantallas
05	49000760	Sensor de distancia
06	49000777	Maneta

DESPIECE


DT3

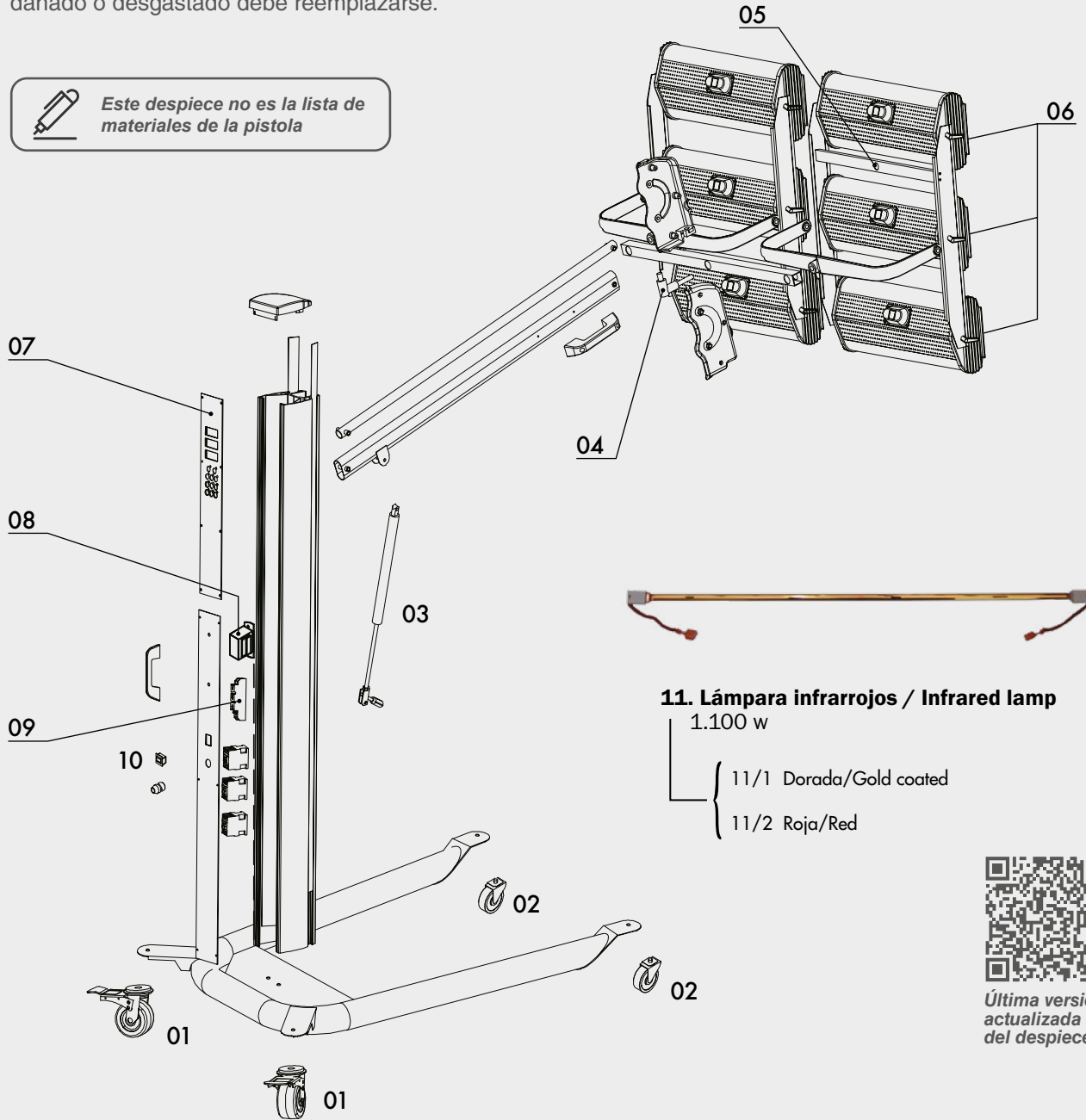
Nº	Código	Descripción
07	49000780	Placa de control eléctrico (220V)
08	49000769	Transformador (220V) con sensor
09	49000767	Relé en estado sólido (220V)
10	49000770	Interruptor
11/1	49000775	Lámpara Gold coated 1.100 w
11/2	49000784	Lámpara Roja 1.100 w

Infrarrojo Dry Tech DT6

Despiece Sagola Dry Tech DT6

Fabricado para durar, los infrarrojos Sagola serie Dry Tech se suministran con una **garantía de 3 años**. Para garantizar los mejores resultados posibles y un acabado de calidad, la pistola debe limpiarse a fondo después de cada uso y revisarse periódicamente para comprobar si los componentes están dañados o desgastados. Cualquier componente dañado o desgastado debe reemplazarse.

 Este despiece no es la lista de materiales de la pistola



11. Lámpara infrarrojos / Infrared lamp

1.100 w

11/1 Dorada/Gold coated

11/2 Roja/Red



Última versión actualizada del despiece DT6

DESPIECE DT6

Nº	Código	Descripción
01	49000764	Rueda con freno
02	49000765	Rueda sin freno
03	49000762	Amortiguador de gas con bloqueo
04	49000774	Eje de unión pantallas
05	49000760	Sensor de distancia
06	49000777	Maneta

DESPIECE DT6

Nº	Código	Descripción
07	49000772	Placa de control eléctrico (380V)
08	49000768	Transformador (380V) con sensor
09	49000766	Relé en estado sólido (380V)
10	49000770	Interruptor
11/1	49000775	Lámpara Gold coated 1.100 w
11/2	49000784	Lámpara Roja 1.100 w

Pistola Super Flow

Pistola secadora con sistema Venturi

Incluye regulador venturi para adaptar la técnica de secado a la superficie pintada, área de retoque o pieza completa.

Logra un rendimiento muy superior a cualquier otro secador de pinturas al agua.

Se puede desmontar por completo para facilitar la limpieza y el correcto mantenimiento (evitando la contaminación).

Reduce el tiempo de secado con un flujo de salida de aire de 6.000 litros por minuto, gracias al sistema Venturi.

Mayor volumen de salida de aire, favoreciendo una rápida evaporación del agua.

Exclusivo regulador Venturi.



NORMATIVAS:

- 2014/34/CE
- ATEX (II) 2G x
- 2006/42/CE
- UNE-EN ISO
- 80079-36:2017

CARACTERÍSTICAS TÉCNICAS

SUPER FLOW

Dimensiones	11,5 x 6,5 x 20 cm.	4,5 x 2,56 x 7,87"
Conexión entrada de aire	BSP 1/4" M	
Filtro de aire	40 mallas (Acero inoxidable)	
Presión de trabajo	3 - 6 bar	43,5 - 87 psi
Máximo flujo de aire	Hasta 6.000 L/min.	Hasta 212 cfm
Consumo de aire	300 - 600 L/min.	10,6 - 21,2 cfm
Distancia de aplicación	50 - 80 cm.	19,7 - 31,5"
Peso	580 g.	1,28 lbs



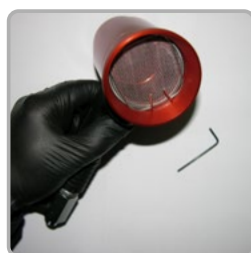
VERSIÓN

Descripción	Código
Pistola secadora Super Flow	10340401

Sistema exclusivo de DESMONTAJE para limpieza



Paso 1



Paso 2



Paso 3



Paso 4



Paso 5

Pistola Classic Venturi

Pistola secadora con sistema Venturi

Pistola secadora de gran ligereza que facilita el trabajo en el taller. Alta ergonomía para una mejor adaptación a la mano.

Alto rendimiento. Pistola de secado especial para productos al agua.

Reduce el tiempo de secado gracias al sistema Venturi.

Mayor volumen de salida de aire, favoreciendo una rápida evaporación del agua.

Construido con válvula y filtro de aire.

Múltiple adaptabilidad.



NORMATIVAS:

2014/34/CE
ATEX II 2G x
2006/42/CE
UNE-EN ISO
80079-36:2017

VERSIONES

Descripción	Código
Pistola sopladora Classic Venturi	40000297
Venturi Classic Stand + 2 Pistolas sopladoras Classic Venturi	40000244

CARACTERÍSTICAS TÉCNICAS

VENTURI CLASSIC

Dimensiones	22 x 12 x 8 cm.	8,7 x 4,7 x 3,1"
Conexión entrada de aire	BSP 1/4" M	
Presión de trabajo	3 - 6 bar	43,5 - 87 psi
Máximo flujo de aire	Hasta 5.000 L/min.	Hasta 176 cfm
Consumo de aire	300 - 600 L/min.	10,6 - 21,2 cfm
Peso	412 g.	1,24 lbs



Soporte Venturi Classic Stand

Soporte para dos pistolas secadoras, con apoyo al suelo en tres puntos para una mejor estabilidad.

Altura regulable para un mejor acceso a las piezas.

2 brazos móviles para dos pistolas de secado. Brazos móviles horizontal y verticalmente.

Ligero pero robusto.

Fácil instalación y montaje.



Código

40000243

CARACTERÍSTICAS TÉCNICAS

VENTURI CLASSIC STAND

Dimensiones	60 x 160 cm.	23,6 x 63"
Altura máxima	210 cm.	82,7"
Longitud de brazo	60 cm.	23,6"
Peso	8 Kg.	17,6 lbs

SAGGO





Protección personal

Máscaras de protección para los procesos de lijado y pintado, buzos de pintor antiestáticos...

El interés por asegurar unas condiciones óptimas y seguras de trabajo es una de las preocupaciones actuales de SAGOLA.

Buzos antiestáticos

Buzo Sagola antiestático

Buzo antiestático de alto confort en su uso, transpirable. Sistemas de ventilación con ranuras en la parte trasera y en las axilas.

Capucha ajustable con banda elástica y velcro. Cierre del cuello con botones de prensa. Cierre de los pies ajustables. Cierres elásticos grandes y cómodos en las muñecas.

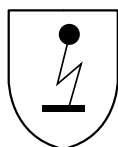
Cremallera de cierre de 2 vías y cubierta. Incluye 2 bolsillos en el pecho, 2 laterales, 1 bolsillo en la cadera y 1 bolsillo interior.

Recubrimiento original de Dupont Teflon (repelente de agua y suciedad).

Sin silicona y sin pelusas.



Capa anti-adherente de Teflon



Buzo antiestático



CARACTERÍSTICAS TÉCNICAS

Composición	98% poliéster, 2% de carbono
Temperatura de lavado	30°C (86°F) o por limpieza química
Protección	PPE CAT.I
Tejido antiestático	EN 1149-5:2018
Serigrafía	Logotipo Sagola negro (En espalda y bolsillo del pecho)

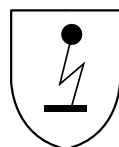
Buzo Sagola antiestático negro

Buzo antiestático que protege de la suciedad general que se produce al pulverizar y rociar pinturas. Impide la contaminación de la superficie pintada con polvo y pelusas.

Color negro con franjas decorativas rojas. Cremallera de alta calidad con tirador de goma. Capucha con banda elástica. Tejido trasero transpirable. Inserciones de malla transpirable debajo de los brazos y en la entrepierna.

Bolsillo en el pecho con solapa protectora y cierre de velcro. 2 bolsillos laterales para las manos con tira protectora y cierre de velcro. Bolsillo trasero.

Cómodas muñequeras de nylon y pretina elástica en el tobillo.



Buzo antiestático



CARACTERÍSTICAS TÉCNICAS

Composición	100% poliéster
Temperatura de lavado	40°C (104°F) o por limpieza química
Protección	PPE CAT.I
Tejido antiestático	EN 1149-1:2006
Serigrafía	Logotipo Sagola blanco (En espalda, bolsillo pecho y pierna)

VERSIONES

Descripción	Talla	Talla EU	Código	Código
Buzo antiestático Sagola XS	XS	38/40	40000523	-
Buzo antiestático Sagola S	S	42/44	40000524	-
Buzo antiestático Sagola M	M	46/48	40000525	40000536
Buzo antiestático Sagola L	L	50/52	40000526	40000537
Buzo antiestático Sagola XL	XL	54/56	40000527	40000538
Buzo antiestático Sagola XXL	XXL	58/60	40000528	-
Buzo antiestático Sagola XXXL	XXXL	62/64	40000529	-



Equipo completo 4240



NORMATIVAS:

BS EN 1835
 Protección: Factor 40
 Certificado EC nº 58459
 Certificado de producto BSi

Equipo completo de respiración

Equipo completo de respiración de máxima protección que incluye: Cinturón de sujeción, regulador prefijado que incorpora manómetro de advertencia con una alta eficiencia del filtro coalescente y filtro de carbón activo para eliminar bajos niveles de humedad y aceite, que absorbe vapor y olor. 10 metros de manguera con enchufe de seguridad, 1,5 metros de manguera y salida para pistola.

Equipo de respiración de alta calidad que cumple las normas BS EN 1835, con un factor de protección de 40. Certificado EC número 58459, emitido por Certificado de producto BSi.

Homologación: 89/686/CEE (EPI)



kit de mangueras: 10 m. de manguera con enchufe de seguridad, 1,5 m. de manguera y salida para pistola.

CARACTERÍSTICAS TÉCNICAS

EQUIPO RESPIRACIÓN 4240

Presión de aire	4 - 10 bar	58 - 145 psi
Caudal de aire de la máscara	160 - 232 L/min.	5,65 - 8,19 cfm
Longitud de manguera	10 m. (suministro al regulador)	39,4"
Rango de temperatura de trabajo	1,5°C - 50°C	34,7°F - 122°F
Filtro	0,01 µm	
Vida del filtro	400 horas	

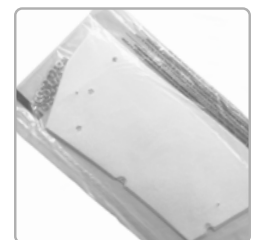


VERSIONES / ACCESORIOS

Descripción	Conexión	Código
Máscara 4240 + Kit de mangueras	US-Mil	15830101
Máscara 4240 + Kit de mangueras	Nitto	15830102
Máscara 4240	US-Mil	15830103
Máscara 4240	Nitto	15830104
Visor 10 uds.	Recambio	15880013
Filtro de carbono	Recambio	15880015
Kit pantalla de acetato	Recambio	15880011



Pantalla de acetato



Visor



Quando se utilize con pistola para pintar, serán necesarios 620 L/min a 6 bar

Máscara de respiración MP300

Máscara de respiración MP300

La máscara MP300 con filtro A1 está diseñada para ofrecer la máxima protección contra la inhalación de productos orgánicos con punto de ebullición superior a 65°C, sin ocasionar molestias al usuario y permitiendo a éste ejercer su actividad con comodidad.

El conjunto se adapta perfectamente a todo tipo de gestos y movimientos, ofreciendo siempre el máximo nivel de protección.

El conjunto, compuesto por una mascarilla y dos filtros, cubre la nariz, la boca y la barbilla. Está fabricado con materiales ligeros y de alta resistencia que no producen efectos nocivos sobre la salud e higiene.

El cuerpo de la máscara es de caucho natural muy flexible.

Equipada con una válvula de exhalación, formada por portaválvula y membrana, que facilita la salida del aire al exhalar.

Posee banda de nuca y banda de cabeza de elevado confort y fácil sistema de regulación de la longitud.



NORMATIVAS:

EN 140: 1998, EN 143:2000/A1:2006,
EN 14387:2004/A1:2008
Organismo de control N° 0082

CARACTERÍSTICAS TÉCNICAS

Resistencia a la respiración A flujo sinusoidal 25 x 2 L/min:	A la inhalación:	2,00 mbar
	A la exhalación:	3,00 mbar
Resistencia a la respiración A la inhalación a flujo continuo:	A 30 L/min. (1,06 cfm):	0,50 mbar (0,007 psi)
	A 95 L/min. (3,35 cfm):	1,30 mbar (0,019 psi)
Contenido de CO ₂ (espacio muerto)		1,00 %
Fugas hacia el interior (hermeticidad)		< 5,00 %

MÁSCARA MP300

VERSIONES / ACCESORIOS

Descripción	Código
Máscara MP300	14810301
Filtro 10 uds.	Recambio 56418052



Recambios filtros

Mascarillas FFP2



NORMATIVAS:

UNE-EN 149:2001 + A1:2009 (FFP2)
Directiva EPI UE 2016/425

Mascarilla M200/M210

Protección FFP2

Las mascarillas de papel autofiltrante M200 y M210 con una protección nivel FFP2 están diseñadas para la protección ante partículas sólidas y líquidas de baja y media toxicidad.

También son aptas su uso contra polvo de metales no ferrosos, humos metálicos de soldadura, gases y nieblas de distintos materiales como plomo, aluminio y manganeso.

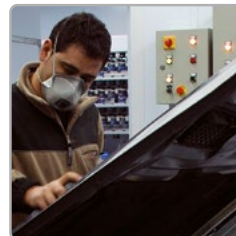
El cuerpo de la mascarilla contiene una barra metálica flexible para un perfecto ajuste en la zona de la nariz.

Ajuste a la cabeza mediante doble goma elástica.

La mascarilla M210 lleva incorporada una válvula de exhalación para facilitar la respiración.

VERSIONES

Descripción	Uds./Caja	Código
Mascarillas M200	20	40000263
Mascarillas M210 (con válvula)	10	40000264



Lijado



Pintado



La mascarilla puede utilizarse en concentraciones de contaminación hasta 10 veces el Límite de Exposición Ocupacional (OEL).

Spray Gun
Locker

www.sagola.com

SAGOLA
100 MICRON

SAGOLA

SAGOLA

11

Accesorios y consumibles para el taller

¿Por qué multiplicar los gastos de gestión en residuos de envases de pintura, papel y cartón, por no poder reducir el volumen de los mismos...? Para ello, Sagola te presenta las Compactadoras de Cartón y Latas.

El día a día en el taller, lijado, preparación de pintura, enmascarado, mantenimiento de cabinas,... acciones cotidianas en la carrocería pero importantísimas para un buen resultado del trabajo.

Desde SAGOLA queremos aportar nuestra experiencia y servicio para ayudar a conseguirlo.

Lijadoras neumáticas Serie L



NORMATIVAS:

2006/42/EC
ISO 12100:2010
ISO 11148-8:2011

Lijadoras neumáticas Serie L

Las lijadoras de la Serie L se han diseñado para aplicaciones en talleres de carrocería que requieren un elevado rendimiento y una alta calidad de acabados.

Lijadoras neumáticas orbitales de alto rendimiento. Ligeras, compactas y de gran potencia. Con una carcasa perfilada de composite, duradera y cómoda.

Con salida de aire posterior giratoria hasta 360°, alejando el aire del operario. Se conecta fácilmente a sistemas de aspiración centrales o portátiles.

La lijadora L505 está preparada para la realización de desbaste rápido con una buena calidad de acabado superficial.

La L252 es una lijadora que nos permitirá realizar acabados de alta calidad sin ningún tipo de marcas en cualquier superficie.

Y la lijadora L252R nos permite realizar un lijado de precisión y un acabado de calidad. Es ergonómica y ligera, perfecta para esos pequeños retoques.

Si busca un acabado de calidad libre de marcas, puede confiar plenamente en la Serie L. No hay que preocuparse por la contaminación de la superficie.

CARACTERÍSTICAS TÉCNICAS

	L252		L505		L252R	
Potencia motor	2 C.V.		2 C.V.		2 C.V.	
Velocidad libre	12.000 r.p.m.		12.000 r.p.m.		12.000 r.p.m.	
Consumo de aire (4,5 bar - 65 psi)	280 L/min.	9,9 cfm	280 L/min.	9,9 cfm	280 L/min.	9,9 cfm
Consumo máximo de aire (6 bar - 87 psi)	380 L/min.	13,42 cfm	380 L/min.	13,42 cfm	380 L/min.	13,42 cfm
Entrada de aire	BSP 1/4" H		BSP 1/4" H		BSP 1/4" H	
Ø mínimo de manguera recomendado	Ø 8 mm. (0,31")		Ø 8 mm. (0,31")		Ø 8 mm. (0,31")	
Peso neto	0,87 Kg.	1,92 lbs	0,87 Kg.	1,92 lbs	0,84 Kg.	1,85 lbs
Longitud total	118 mm.	4,65"	118 mm.	4,65"	110 mm.	4,33"
Oscilación	2,5 mm.	0,1"	5 mm.	0,2"	2,5 mm.	0,1"

VERSIONES / ACCESORIOS

Descripción	Código
Lijadora L252	40000231
Lijadora L505	40000232
Lijadora L252 R	40000230
Plato de lijado Ø 75 mm. (2,95") (Velcro)	Recambio 49000220
Plato de lijado Ø 152 mm. (6") (Multiagujeros, Velcro)	Recambio 49000501



Plato de lijado



Paletas y rotor avanzados de composite. Sistema de contrapeso para garantizar suavidad en funcionamiento.

Pulidora 1200X



NORMATIVAS:

2006/42/EC

2004 /108/EC

EN 60745-1:2009 + A11:2010

EN 60745-2-3:2011 + A2:2013 + A11:2014 + A12:2014

Pulidora 1200X

Pulidora eléctrica angular electrónica. Esta polivalente pulidora cuenta con un arranque suave y un constante control de la velocidad.

Dispone de empuñadura auxiliar reversible, empuñadura superior (tipo G), Interruptor encendido/apagado. Anclaje universal M14.

Recomendada para el pulido y abrillantado de carrocerías, muebles, pinturas y barnices.

Se sirve en un práctico maletín de transporte.

Maletín
de transporte

CARACTERÍSTICAS TÉCNICAS

PULIDORA 1200X

Potencia	1.200 w	
Tensión	240 V / 50 Hz	
Rango de velocidad	600 - 3.000 r.p.m.	
Dimensiones de disco	Ø 180 mm.	Ø 7"
Peso	3,2 Kg.	7,05 lbs

VERSIONES / ACCESORIOS

Descripción		Código
Pulidora Sagola 1200X		40000507
Boina de lana	Recambio	49000109
Plato pulidora	Recambio	49000110



Boina de lana



Plato de pulido

Soporte panel rotativo

Soporte para el pintado y lijado de piezas de carrocería, muy estable y totalmente maniobrable.

Las piezas ajustadas al ángulo de pintado que se desee, pudiéndose regular además en altura.

Incluye bandeja inferior para accesorios.

Soporte con ruedas, freno de pie para el sistema de giro.

CARACTERÍSTICAS TÉCNICAS

Peso máx. de carga	91 Kg.	200 lbs
Peso soporte	10 Kg.	22 lbs



Código

40000251



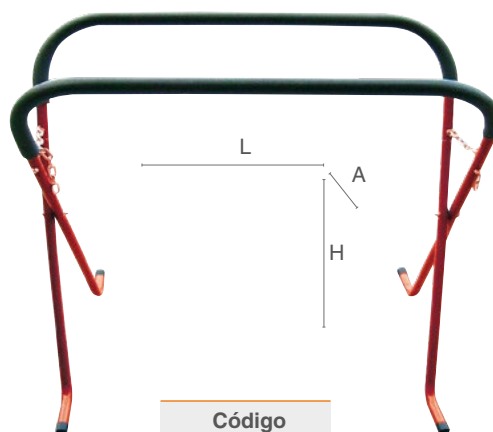
Soporte tijera

Soporte para piezas en reparación o pintado con rodillos de espuma para evitar daños a las piezas.

Patas diseñadas para ser usadas en suelos con rejilla.

CARACTERÍSTICAS TÉCNICAS

Largo (L)	106 mm.	4,17"
Ancho (A)	36 - 85 mm.	1,42 - 3,35"
Altura (H)	57 - 105 mm.	2,24 - 4,13"
Peso	4 Kg.	8,8 lbs
Peso máx. de carga	226 Kg.	498 lbs



Código

40000250

Porta-rollos Triple Mask

Portarrollos móvil para papel de enmascarar con ruedas para facilitar el transporte y con lámina para un corte más fácil.

Incluye soporte dosificador para cinta de enmascarar.

CARACTERÍSTICAS TÉCNICAS

Dimensiones rollos	35 / 60 / 90 cm.	13,8 / 23,6 / 35,4"
Peso	4 Kg.	8,8 lbs



Código

40000238

Compactadoras

Compactadora de latas

Gran ahorro de espacio y reducción de costos en la gestión de residuos.

Diseñadas para resolver problemas de almacenaje y eliminación de residuos en lugares como talleres de carrocería, talleres industria, garajes, etc...

Carga superior, mayor comodidad de trabajo.

Válida para depósitos cilíndricos de hasta 25L. (máximo altura 45 cm. y 31 cm. de diámetro).



Código

40000314

Compactadora de latas y cartón

Dos portones:

> Superior: carga cartón y papel.

> Inferior: descarga cartón, carga latas.

Bobina de hilo traseras para compactar y atar fardos de papel y cartón.



Código

40000315

CARACTERÍSTICAS TÉCNICAS

	Compact. de latas		Compact. de latas y cartón	
Dimensiones	54 x 51 x 146 cm.	21,3 x 20,1 x 49,6"	60 x 75 x 175 mm.	23,6 x 29,5 x 68,9"
Peso	185 Kg.	408 lbs	225 Kg.	496 lbs
Cilindro (Carrera)	500 mm.	19,7"	600 mm.	23,6"
Ø Cilindro	160 mm.	6,3"	160 mm.	6,3"
Fuerza	> 1.600 Kg.	> 3.527 lbs	> 1.600 Kg.	> 3.527 lbs
Volumen interno	-	-	210.000 c.c. aprox.	55,47 gal aprox.
Presión de trabajo	8 bar	116 psi	8 bar	116 psi
Control / Sistema de seguridad	Neumático		Neumático	

SAGOLATM DPC

SISTEMA DE VASOS DE PINTURA DESECHABLES



El Sistema de vasos de pintura desechables Sagola DPCTM ofrece una solución de cambio de color rápida y rentable a profesionales de talleres de pintura de alta actividad.

COPA

FORRO INTERIOR

CUELLO

TAPA

ADAPTADOR

TAPÓN



Copa de plástico ABS resistente con guías de medida integradas. Disponibles en una gama de volúmenes de entre 100 ml y 800 ml (entre 3,38 y 27 fl oz).

Forro desechable reciclable y diseñado para comprimirse uniformemente.

Tapa con filtro integrado. Filtro de gran diámetro para permitir un flujo homogéneo de pintura.

Cuello a rosca con sellado de vaso integrado.

Adaptador con conector de bloqueo mejorado con cierre de giro. Compatible con todas las pistolas aerográficas Sagola.

Tapón de sellado del vaso para almacenar la pintura cuando no se está utilizando.

Consumibles

Fácil de limpiar

En comparación con los tradicionales vasos de gravedad, el sistema Sagola DPC™ reduce significativamente el tiempo de limpieza y el consumo de disolvente.

Fácil de utilizar

Las proporciones y marcas de llenado en los vasos eliminan la necesidad de utilizar los tradicionales vasos de mezcla; ¡solo hay que llenar, mezclar y pulverizar!

Fácil de almacenar

Para almacenar la pintura no utilizada entre una mano y la siguiente, simplemente ajuste el tapón de sellado del vaso y almacene el vaso al revés para mantener húmedo el filtro.

Fácil de cambiar

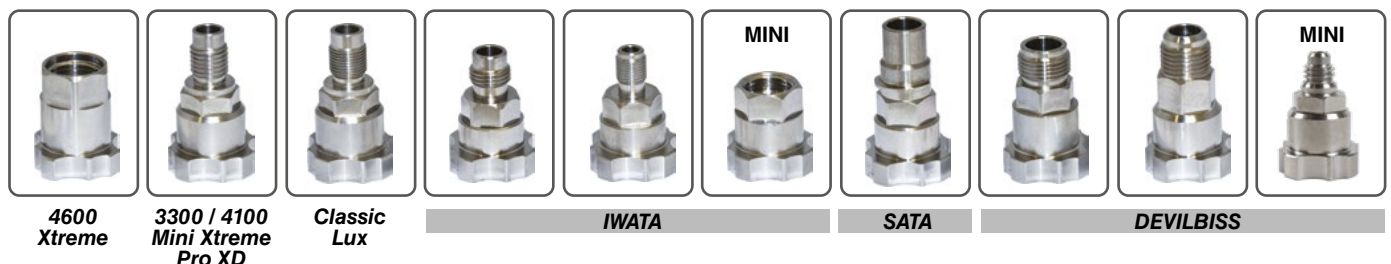
Gracias a la gama de adaptadores aptos para pistolas de gravedad Sagola y pistolas de otros fabricantes, empezar a usar el sistema Sagola DPC™ es muy fácil.

Datos técnicos DPC™ / Versiones

COPA	TAPA	FORRO	CUELLO	TAPÓN	Código DPC™		
100 ml.	125 µm	100 ml.			52850101		
	190 µm	100 ml.			52850102		
200 ml.	125 µm	200 ml.			52850103		
	190 µm	200 ml.			52850104		
400 ml.	125 µm	400 ml.			52850105		
	190 µm	400 ml.			52850106		
600 ml.	125 µm	600 ml.			52850107		
	190 µm	600 ml.			52850108		
800 ml.	125 µm	800 ml.			52850109		
	190 µm	800 ml.			52850110		
1 Ud.	50 Uds.	50 Uds.			1 Ud.	20 Uds.	<< UNIDADES

ADAPTADORES

para pistolas Sagola y otras pistolas del mercado.



Consulte al fabricante de la pistola el tipo de rosca adecuado para cada modelo.

Filtro colador de papel

Filtros coladores de papel para un filtrado rápido y perfecto de la pintura.

Coladores de papel con malla de Nylon de 125 ó 190 micras.

Para conseguir un colado rápido y una superficie sin motas.

Se suministran en bolsa de plástico para mantenerlos siempre limpios.



VERSIONES

Descripción	Aplicación	Código
Filtro colador 190 µm	Barnices y monocapas	40000253
Filtro colador 125 µm	Bases bicapa al agua	40000254

Vasos de mezcla y tapas

Vasos con patas para evitar derrames por pegado a la mesa. Borde superior reforzado. Fabricados en polipropileno. Alta resistencia.



VERSIONES

Descripción	Uds./Caja	Código
Vaso mezcla 400 ml.	200	40000508
Vaso mezcla 650 ml.	200	40000509
Vaso mezcla 1.300 ml.	200	40000510
Vaso mezcla 2.300 ml.	175	40000511

VERSIONES

Descripción	Uds./Caja	Código
Tapa para vaso 400 ml.	100	40000512
Tapa para vaso 650 ml.	100	40000513
Tapa para vaso 1.300 ml.	100	40000514
Tapa para vaso 2.300 ml.	100	40000515

Dispensador de vasos de mezcla

VERSIONES

Descripción	Código
Vaso de 400 ml.	40000517
Vaso de 650 ml.	40000518
Vaso de 1.300 ml.	40000519
Vaso de 2.300 ml.	40000520



Removedores de producto

Removedores de producto de 20 y 30 cm. de longitud.



VERSIONES

Descripción	Uds./Caja	Código
Removedor 20 x 2 cm.	500	40000499
Removedor 30 x 2 cm.	200	40000320

Aguja quitamotas

Se utiliza para retirar cualquier partícula de polvo o suciedad que pueda caer sobre la pintura fresca.



Antipolvo para cabinas. 10 litros

Protección de paredes, pantallas y cristales de la cabina de pintado.

- Protege de pulverizados y de polvo.
- Aplicación con pistola, rodillo o brocha.
- Capa transparente y adhesiva de protección.
- Producto no contaminante.
- Se elimina fácilmente con agua.



Código

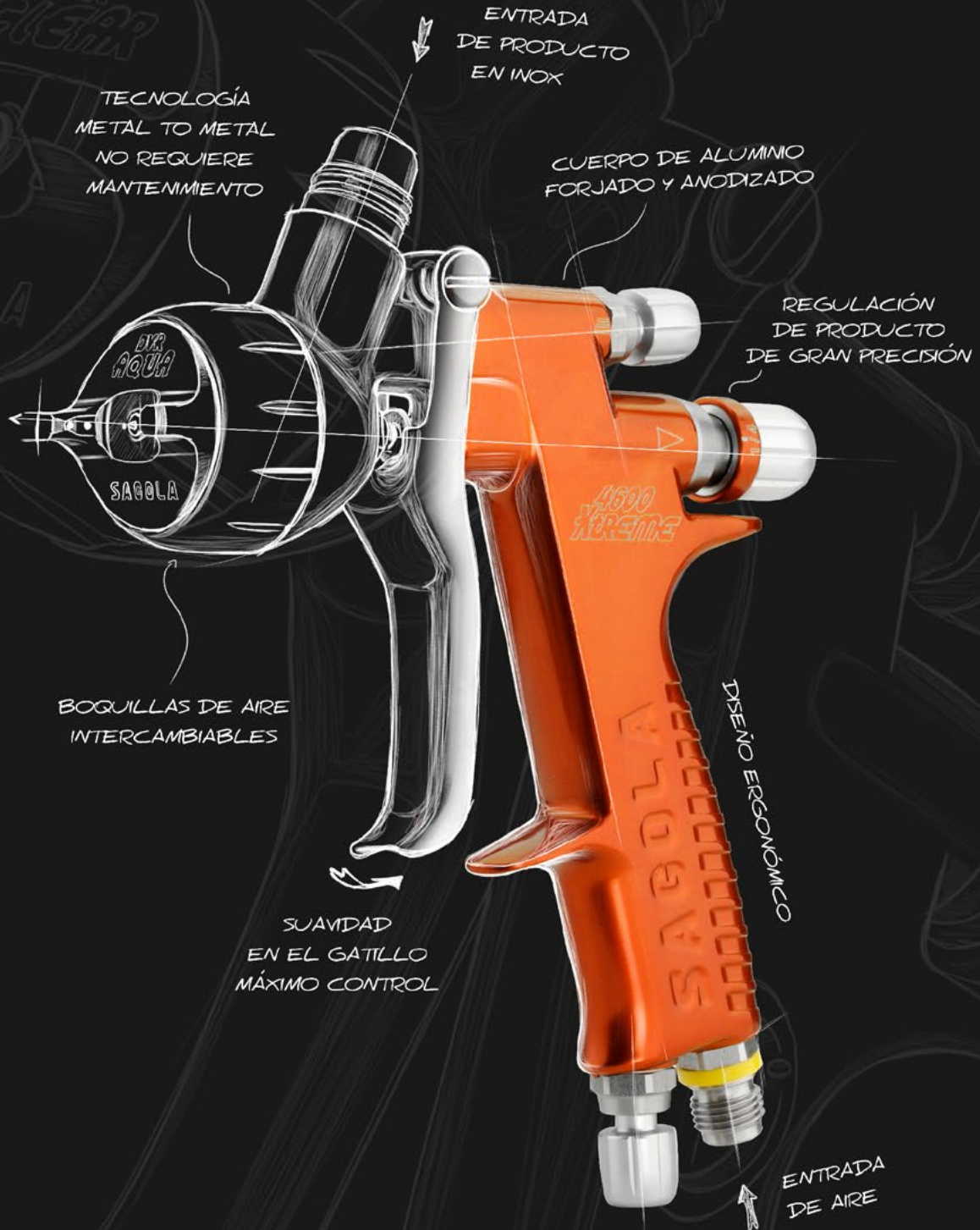
40000249

Código

40000023

C O N T I N U O U S I N N O V A T I O N

IT'S IN OUR DNA



www.sagola.com

SAGOLA®
an Elcometer company

La innovación continua forma parte del espíritu con el que nació Sagola. Es la realización de un sueño y la transformación de un concepto en realidad, lo que da como resultado productos que desafían las expectativas.



ESPAÑA

Urartea, 6 · 01010
Vitoria-Gasteiz (Álava) ESPAÑA
Tel.: (+34) 945 214 150
sagola@sagola.com
www.sagola.com

