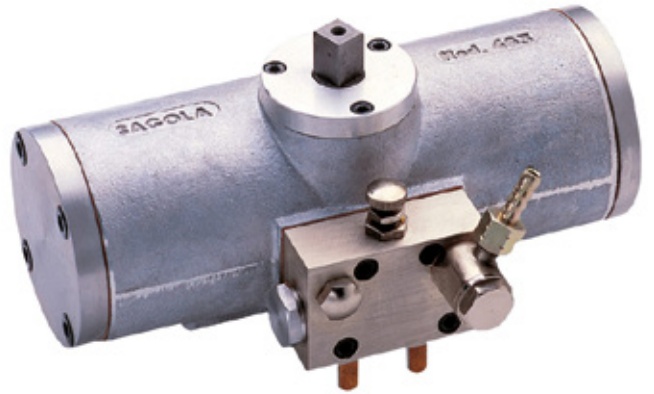


## FICHE TECHNIQUE PRODUIT SAGOLA 1/2



### CATÉGORIE

**Moteur pneumatique**

### MODÈLE

**463**

### APPLICATION

**Moteur d'agitateur de produit**

### DONNÉES TECHNIQUES

Brochure technique

Manuel d'instructions

Explose

Vidéos

Type	ALTERNATIVE
Puissance	4,50 Kgfm
Vitesse de rotation	0 à 350 rpm
Régulateur de vitesse	OUI
Pression de conception	6 bar
La pression de travail	3 - 6 bar
Température de service	T° Ambiante (50°C máx.)
Entrée d'air	1/4"x19h" BSP
Purgeur d'air	1/8" BSP
Filtre silencieux	OUI
Débit d'air à 6 bar	28 L/min
Graisse	Graisse pour roulements
Angle de tourner	180°
Dimensions	150 x 155 x 250 mm.
Poids	7,5 Kg

### VERSIONS

Code	10510201
------	----------

## FICHE TECHNIQUE PRODUIT SAGOLA 2/2

### CATÉGORIE

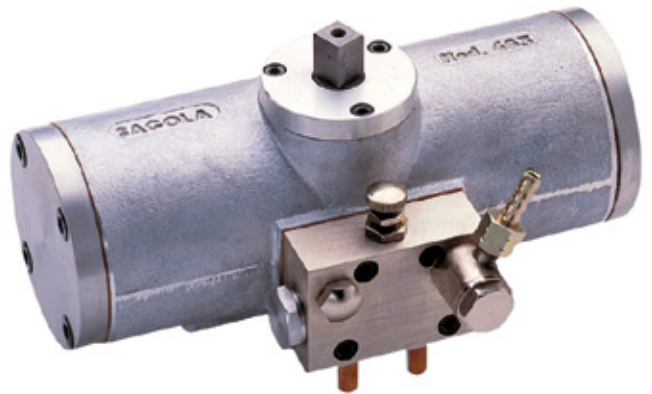
Moteur pneumatique

### MODÈLE

463

### APPLICATION

Moteur d'agitateur de produit



### DONNÉES TECHNIQUES

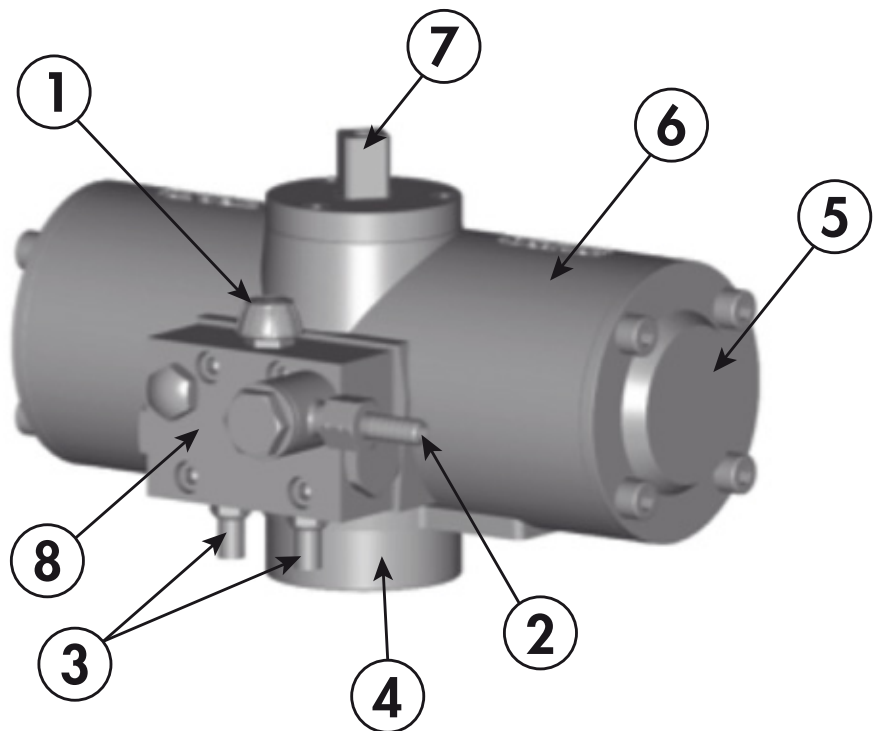
Brochure technique

Manuel d'instructions

Explose

Vidéos

1	Régulateur de vitesse de rotation
2	Entrée d'air
3	Fuites d'air
4	Accouplement moteur
5	Couvercle latéral
6	Corps du moteur
7	Entraînement par moteur
8	Distributeur



Plus d'informations dans  
[www.sagola.com](http://www.sagola.com)