

SAGOLA 
an Elcometer company

DISEÑO

ROBUSTEZ

VENTAJAS

ERGONOMÍA

**NUEVA
GENERACIÓN**

COMPROMISO

TECNOLOGÍA

SOLUCIONES

INNOVACIÓN

EVOLUCIÓN

GARANTÍA

CALIDAD

MARCA



4100
XTREME CERAMIC

*Innovación, funcionalidad
y rendimiento.*

NUEVA 4100 XTREME CERAMIC


SAGOLA presenta su nueva pistola CERAMIC donde confluyen como resultado de su diseño, ergonomía, robustez, calidad y diseño.

Una **fusión perfecta** entre la rapidez y altos niveles de transferencia con la calidad de acabado de los sistemas **XTREME** aerográficos.

Diseñada para perdurar en el tiempo gracias a su robustez y la calidad de sus componentes. A ello le sumamos su manejabilidad y suavidad que la convierten en la pistola de presión ideal para **trabajos difíciles**, de **altos micrajes**, de **gran velocidad** de aplicación y **productos complicados** y muy abrasivos.

Con aplicaciones en **cerámica**, aportamos la máxima resistencia. Y en **vitrocerámica**, podemos lograr el mayor grado de finura y calidad de terminación

DATOS TÉCNICOS

- Peso: 537 g.
- Dimensiones: 19 x 18 x 4,2 cm.
- Racord de entrada de aire: BSP 1/4" Macho.
- Racord de entrada de producto: BSP 3/8" Macho.
- Presión máxima de aire: 8 bar.
- Presión máxima de aire recomendada: 4,5 bar.
- Materiales en contacto con el producto: Acero INOX, POM, Teflón, Nylon y Carburo de Tungsteno.
- ATEX  II 2 GX



APLICACIONES

- SANITARIOS
- TEJAS
- MENAJE COCINA
- PLATOS
- AZULEJOS
- ENGOBE
- ESMALTES CERÁMICOS
- ESMALTES VITRIFICADOS
- TRATAMIENTO ESTRUCTURAL ANTICORROSIVO Silicatos de Zinc










Acabados de calidad sobre grandes superficies

VENTAJAS FUNCIONALES

- NUEVA estética con EXTREMO nivel ergonómico
- **Cuerpo forjado y anodizado**, aportando gran robustez y protección a la corrosión tanto exterior como interiormente.
- Se minimizan las labores de la **limpieza** exterior de la pistola por su **pulido en brillo**.
- Facilidad y suavidad de manejo.
- Tecnología **METAL TO METAL** donde todos los cierres de estanqueidad están libres de juntas.
- Diseño de un solo eje. Zona producto y aire.
- Mínima cantidad de recambios.



VERSIONES/APLICACIÓN MANUAL

	ACABADOS EXTRAFINOS	ACABADOS COLOR ALTA PRODUCCIÓN	PIEZA PEQUEÑA ALTA PRODUCCIÓN	PIEZA MEDIANA ALTA PRODUCCIÓN	PIEZA GRANDE ALTA PRODUCCIÓN ALTOS MICRAJES	CÓDIGO PISTOLA
	Tamaño Abanico* 350 mm.					10152130
1.4 Boquilla 78	Consumo de aire 330 L/min					
	Tamaño Abanico* 310 mm.					10152131
1.4 Boq. XT03	Consumo de aire 495 L/min					
		Tamaño Abanico* 290 mm.				10152132
1.8 Boquilla 67		Consumo de aire 330 L/min				
			Tamaño Abanico* 280 mm.			10152133
2.2 Boquilla 64			Consumo de aire 325 L/min			
				Tamaño Abanico* 260 mm.		10152134
2.5 Boquilla 64				Consumo de aire 285 L/min		
					Tamaño Abanico* 260 mm.	10152135
2.8 Boquilla 62					Consumo de aire 370 L/min	
					Abanico REDONDO* 250 mm.	10152136
2.8 Boquilla 63C					Consumo de aire 420 L/min	

*Depende de las características del equipo y del material a aplicar (presión hidráulica, viscosidad del fluido, longitud y diámetro de la manguera de fluido, presión de aire de pulverización...)

ASPECTOS TÉCNICOS QUE NOS DIFERENCIAN DEL RESTO

PRENSAESTOPAS AUTOAJUSTABLE de alta durabilidad. Cuerpo de **ACERO INOXIDABLE** en formato de cambio rápido.

PICOS con cierre en **CARBURO de TUNGSTENO** (nivel máximo de dureza) y cuerpo de **ACERO INOXIDABLE**.

AGUJA 100% CARBURO de TUNGSTENO (nivel máximo de dureza) eliminando desgaste prematuro en zona de prensaestopas y gatillo.

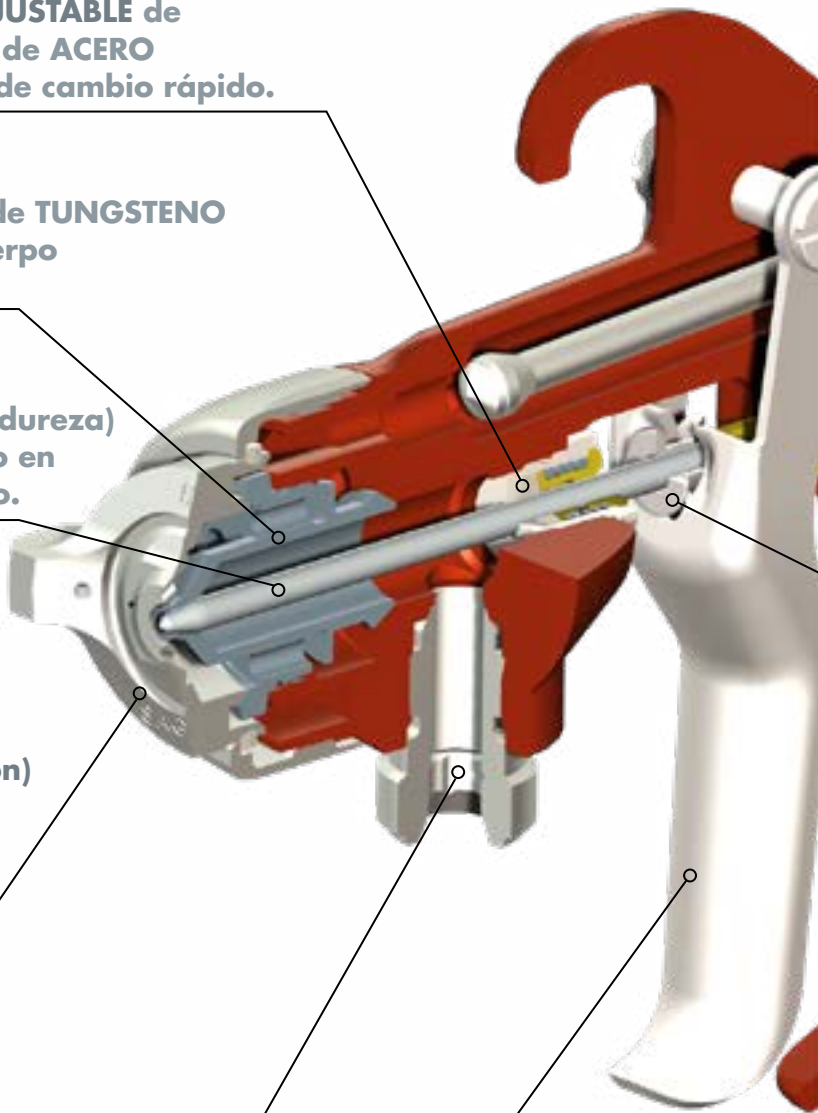
BOQUILLAS DE ALUMINIO ANODIZADO (libres de corrosión) de **GRAN RESISTENCIA y DURABILIDAD**. Ideal para ambientes agresivos.

ENTRADA DE PRODUCTO 3/8" fabricado en **ACERO INOXIDABLE**

GATILLO y EJE 100% fabricados en **ACERO INOXIDABLE** (Diseño ultra-ergonómico)

**EXTERIOR
E INTERIOR
TRATAMIENTO
ANTICORROSIVO
EN TODA LA
PISTOLA**

REGULADOR de ENTRADA de AIRE
Ideal para **AJUSTE RÁPIDO**



**REGULADOR DE ABANICO
PROGRESIVO** de gran precisión

REGULADOR DE PRODUCTO
Gran sensibilidad en el ajuste de
la cantidad de material a aplicar

**VÁLVULA DE AIRE de GRAN
CAUDAL "SOFT FLOW"**
Ideal para el trabajo
a altas presiones

**CARRETE reforzado en
ACERO INOXIDABLE.**
Muy **ALTA RESISTENCIA**
contra la abrasión
mecánica

Diseño ERGONÓMICO
del cuerpo. Reducción de
fatiga para el operario

ENTRADA DE AIRE 1/4"
de **ACERO INOXIDABLE**

GARANTÍA SAGOLA


SAGOLA ofrece en toda su gama una **garantía de 3 años** que cubre cualquier defecto de diseño o fabricación de sus productos. Cualquier defecto en su diseño será motivo de reparación o cambio del producto sin costo alguno para el cliente.



4700
XTREME CERAMIC

GARANTÍA DE SERVICIO DE REPUESTOS SAGOLA

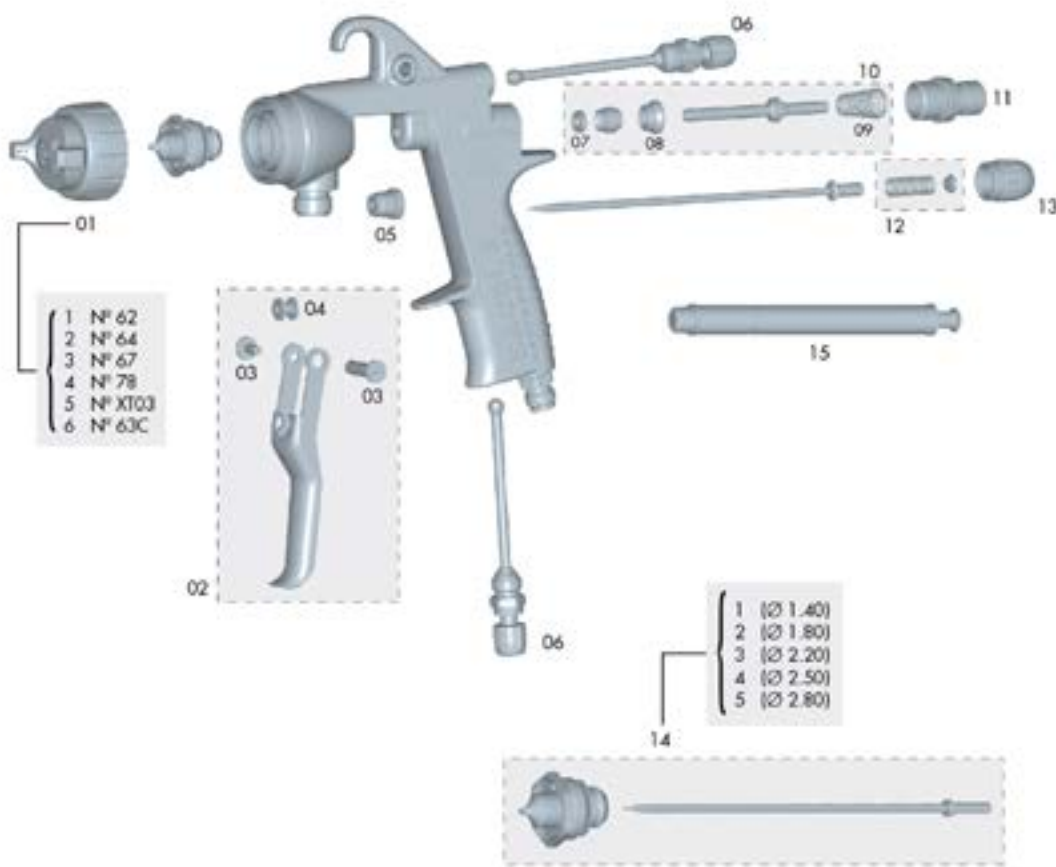
SAGOLA es sinónimo de **calidad y servicio**. Por este motivo SAGOLA ofrece una garantía total de servicio de piezas y repuestos para el perfecto mantenimiento de todos sus productos vendidos incluso hace más de 10 años.

SAGOLA 

línea **4100** XTREME CERAMIC
Presión

(*) Min. 5 u.

ed. 01



Nº	Cod.	U.
01/1	56418567	1
01/2	56418570	1
01/3	56418568	1
01/4	56418590	1
01/5	56418566	1
01/6	56418659	1

Nº	Cod.	U.
02	56418622	1
03	56418439	1
04	51910626	1
05	56411616	1
06	56415255	1
07	56418494	1

Nº	Cod.	U.
08	54110512	1
09	54710352	1
10	56418623	1
11	56411623	1
12	56410044	1
13	57810340	1

Nº	Cod.	U.
14/1	10010146	1
14/2	10010148	1
14/3	10010149	1
14/4	10010162	1
14/5	10010150	1
15	50210214	1

- Este dibujo no es la lista de materiales
- This drawing is not the bill of materials
- Ce schéma n'est pas la liste de matériaux

- Diese Zeichnung ist nicht die Stückliste
- Este desenho não é la lista de materiais
- Questo disegno non è la distinta base

ACCESORIOS y COMPLEMENTOS

Calderines de presión

Calderines con reguladores de máxima robustez y precisión.

6110 NOX

Ref. 10540702

10 L. de capacidad.
Regulación doble de alta precisión y robustez con válvula antirretorno.
Fabricado en acero inoxidable.



652 NOX Ref. 10540320

652 NOX Ref. 10540321
con removedor neumático rotativo

652 NOX Ref. 10540321
con removedor neumático alternativo

25 L. de capacidad.
Removedor manual, regulación doble.
Salida superior de producto.
Fabricado en acero inoxidable.



Rotativo

Alternativo

PREMIUM30

Ref. 20530520

30 L. de capacidad.
Dos salidas inferiores de producto.
Con manillar doble, abatible para transporte.
Dos asas para sujeción.



PREMIUM60

Ref. 20530620

60 L. de capacidad.
Dos salidas inferiores de producto.
Con manillar doble, abatible para transporte.
Dos asas para sujeción.



Mangueras de producto.

Manguera aerográfica antiestática para Agua/Disolvente. 8x16 mm. H-H 3/8"

Referencia	Versión
56414116	6 m. 8x16mm. H/H 3/8"
56414117	11 m. 8x16mm. H/H 3/8"
56414115	16 m. 8x16mm. H/H 3/8"



Mangueras de aire + producto. Viscosos

Referencia	Versión
86463891	10 m. Manguera aire 8 mm. + Manguera producto 10 mm. Colas

Mangueras de aire. Antiestática

Referencia	Versión
56414024	6 m. 8x15mm H/H 1/4"
56414025	11 m. 8x15mm H/H 1/4"
56414027	16 m. 8x15mm H/H 1/4"

Máscara de respiración

Máscara con doble filtro de pintura contra vapores orgánicos y disolventes.

Classic MP2

Ref. 14810201



RECUERDE, utilice siempre repuestos y accesorios originales SAGOLA

para así poder garantizar el correcto funcionamiento de sus equipos de pintado.

4700 XTREME CERAMIC

SAGOLA ®
an Elcometer company

SAGOLA declina toda la responsabilidad por los daños o defectos causados por pistolas con aspecto similar a las originales. Dichas pistolas son imitaciones que **NO HAN SIDO FABRICADAS POR SAGOLA, S.A.U.** Los productos de SAGOLA, S.A.U. se comercializan exclusivamente a través de nuestros distribuidores, contando con repuestos y con tres años de garantía mundial contra defectos de diseño y/o fabricación.



CERTIFICADOS ISO



SAGOLA S.A.U. siempre ha mostrado con orgullo la calidad de sus productos pero en los últimos tiempos, ante un cliente cada vez más exigente, es cuando se crean certificados que avalan la garantía de un saber hacer y de una calidad organizativa intachable.



SAGOLA, S.A.U.

Urarte, 6 · 01010 Vitoria - Gasteiz (Álava) ESPAÑA
Tel.: (+34) 945 214 150 · Fax: (+34) 945 214 147
e-mail: sagola@sagola.com · web: www.sagola.com